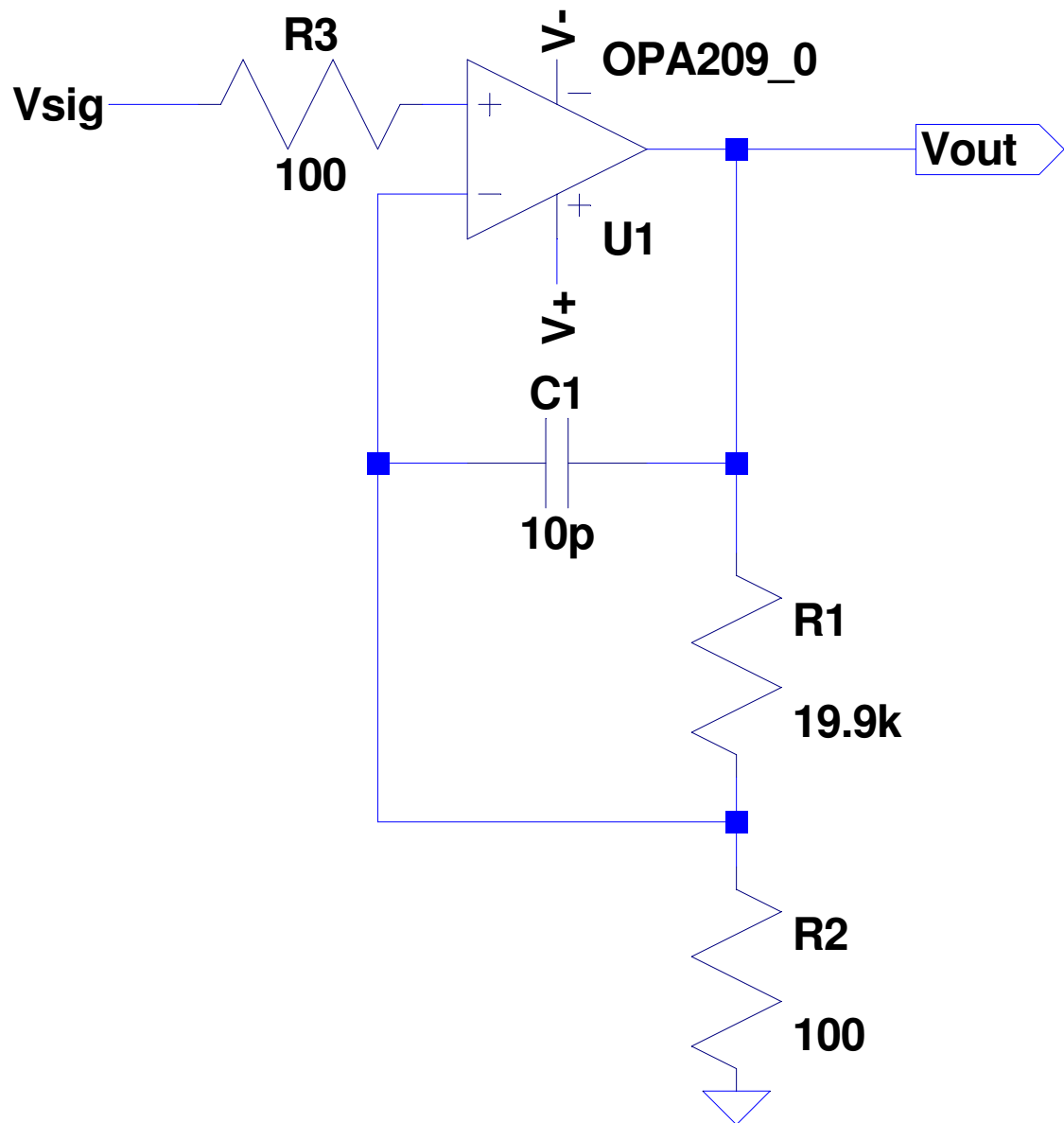
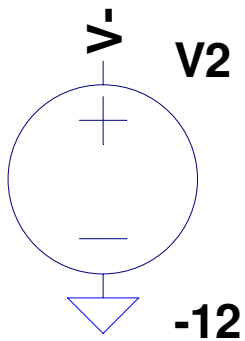
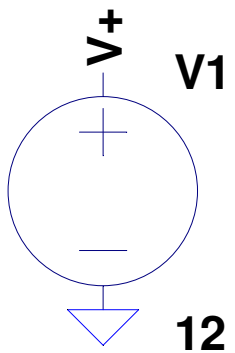
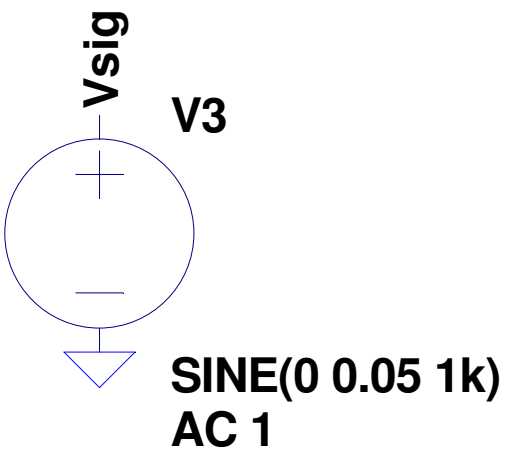


### 3 dB BW ~ 1 MHz - But, how ?



**.ac dec 10 1 10000k**

