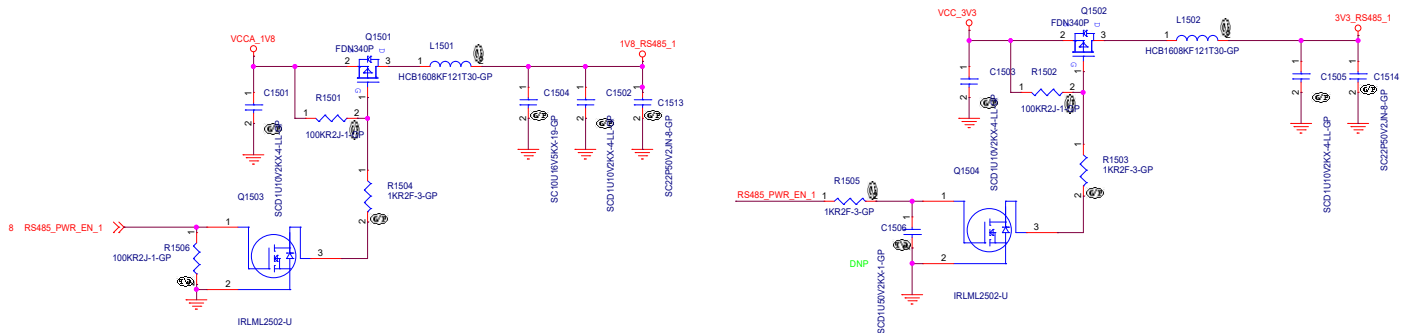


RS-485_POWER_1



RS-485_1

