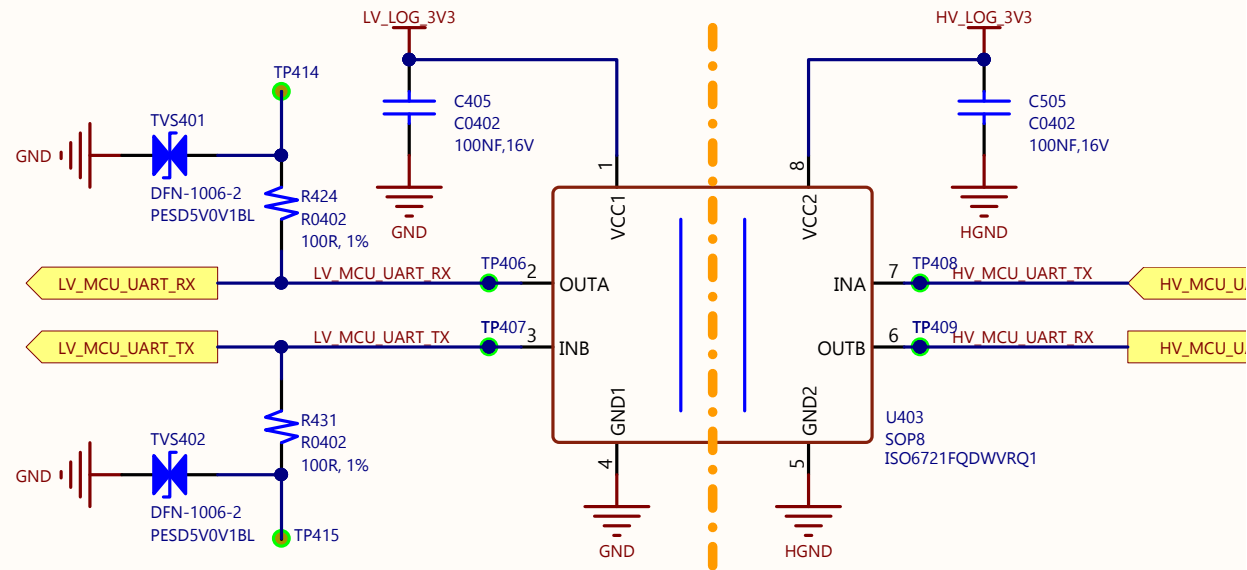
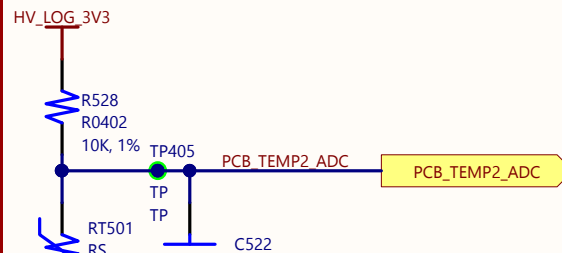


## LV&HV隔离通讯模块



## PCB\_TEMP



## HV\_MCU2\_DEBUG

