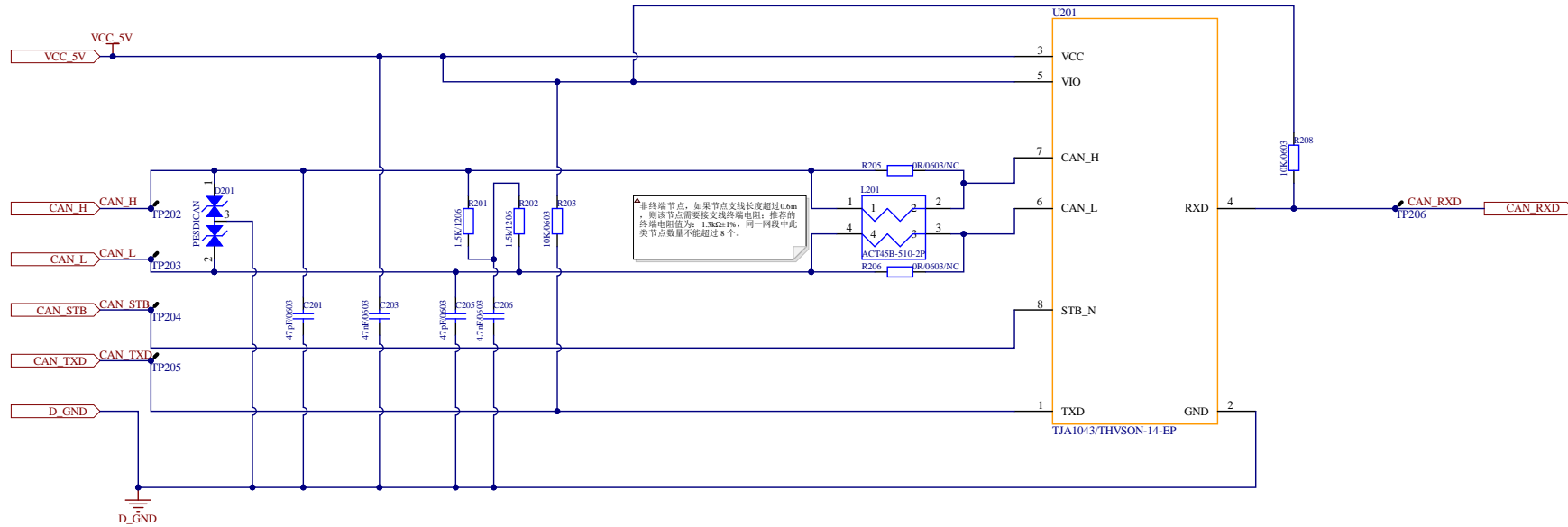


标记	分区	更改单号	更改内容	签署	日期	
SYM	ZONE	ECR NO	REVISION	RECORD	SIGN NO	DATE
01	ALL	NA	首次发布	LLL	07/03/21	

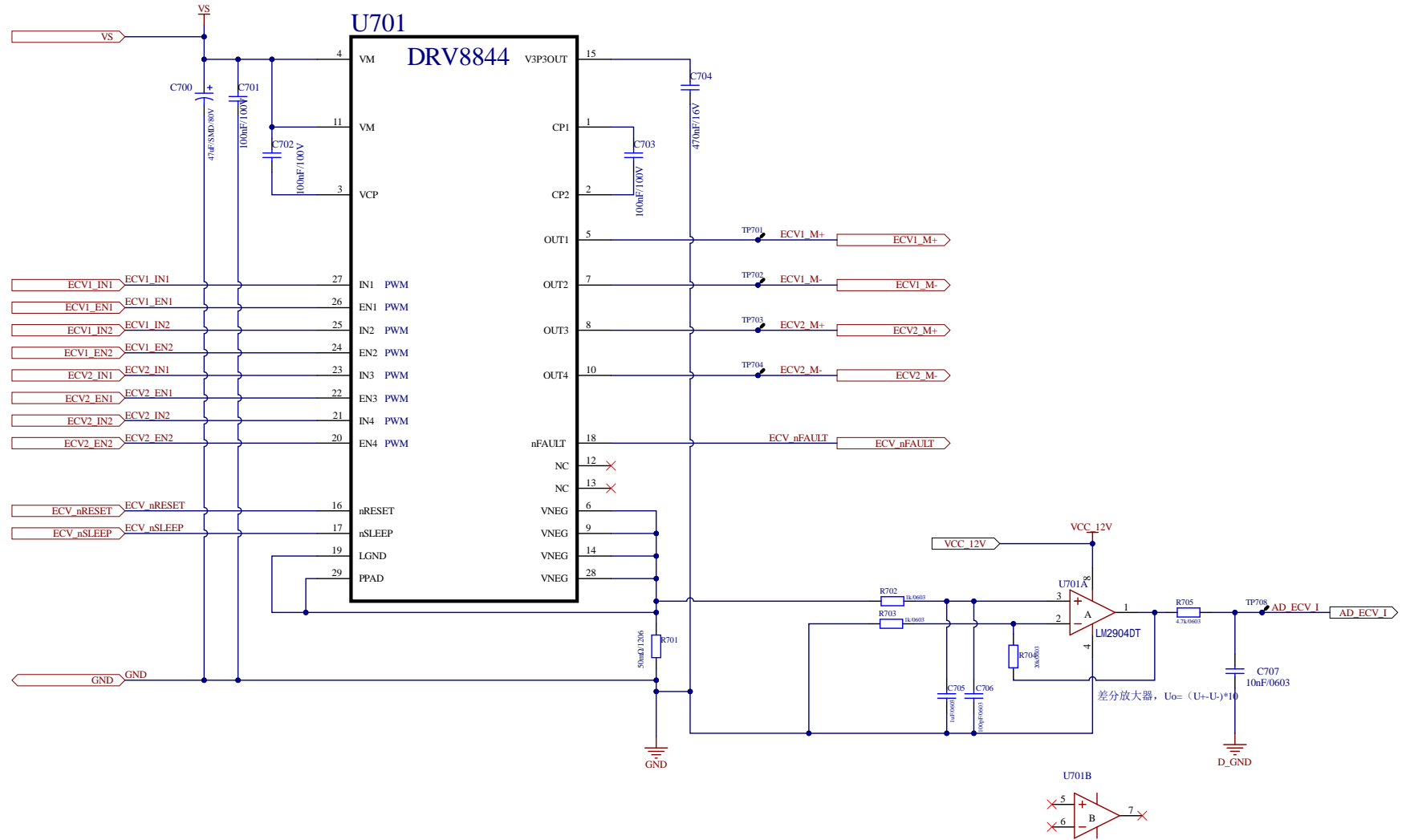
# CAN\_Driver\_TCAN1042HV-Q1



设计	张峰	银轮电控			
DESIGNED BY		产品型号	PRODUCT MODEL	零件名称	PART NAME
审核		产品型号	PRODUCT MODEL	材料	MATERIAL
CHECKED BY		图号	DWG NO.	张数	SHEETS
工艺		图号	DWG NO.	张数	SHEETS
TECHNOLOGIST		图号	DWG NO.	张数	SHEETS
制图		图号	DWG NO.	张数	SHEETS
DRAWN BY		图号	DWG NO.	张数	SHEETS
校对		图号	DWG NO.	张数	SHEETS
CHECKED BY		图号	DWG NO.	张数	SHEETS
审核		图号	DWG NO.	张数	SHEETS
APPROVED BY		图号	DWG NO.	张数	SHEETS
比例	A3	比例	SCALE	1:1	共 页
TOTAL	11	共 页	TOTAL	12	第 页
10	11	1:1	12	12	1

# 电子水阀驱动

标记	分区	更改单号	更改内容	日期
SYM	ZONE	ECR NO.	REVISION RECORD	SING NO.



DESIGNED BY		银轮电控		
DRAWN BY				
CHECK BY				
DATE				
PRODUCT NO.				
PRODUCT ENG. NO.				
SCALE	A3	1:1	共 1 页	第 1 页
TOTAL				

