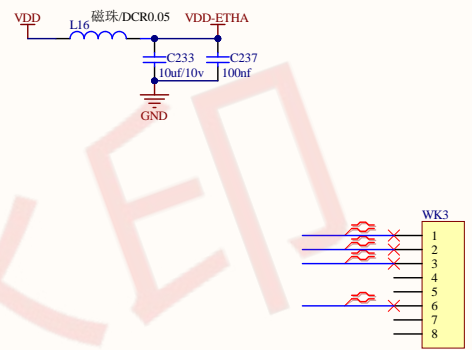
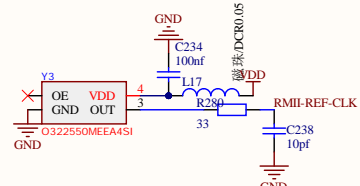
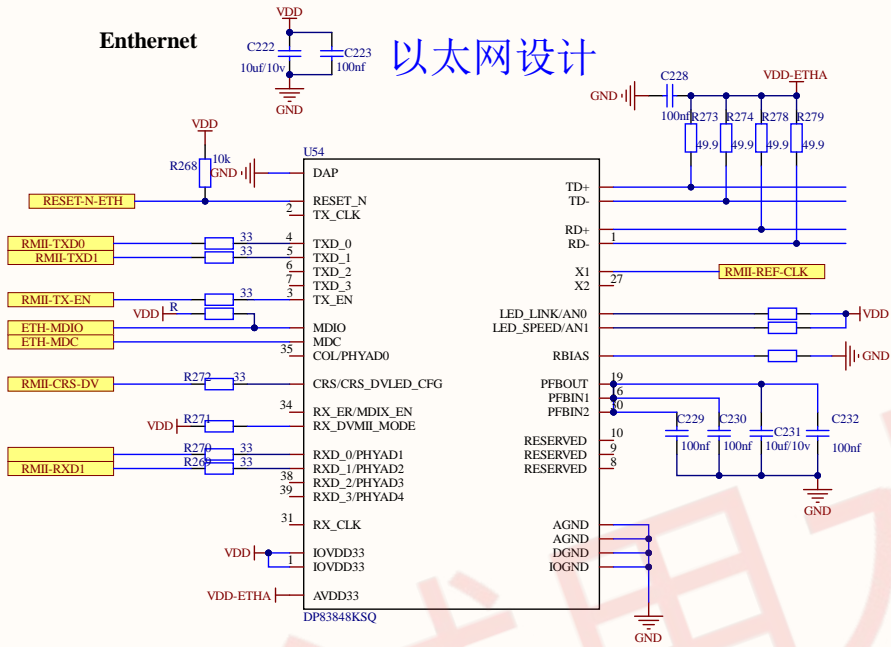


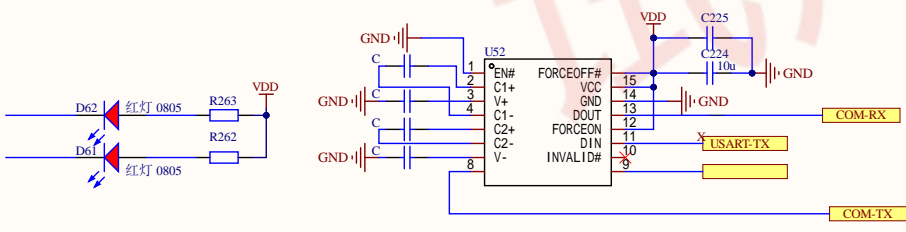
Ethernet

以太网设计

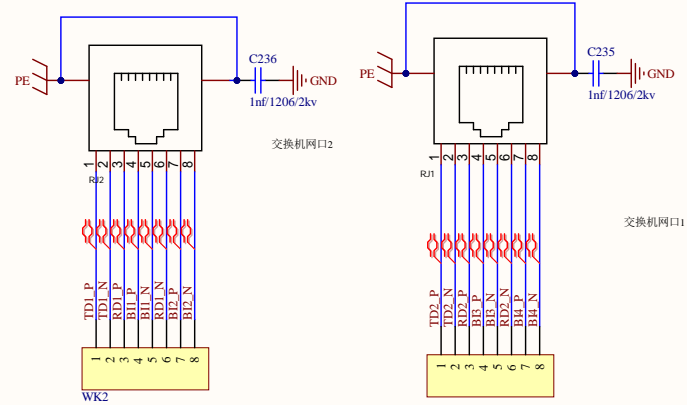
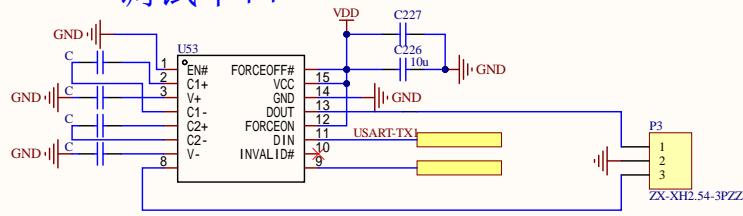


交换机至内部网络通讯接口

串口设计



调试串口



交换机网口2

交换机网口1

				SIZE	A3
制图		日期	2024.04.08	型号	
审核		日期		编码	
批准		日期		版本	
				第 1 页	共 6 页