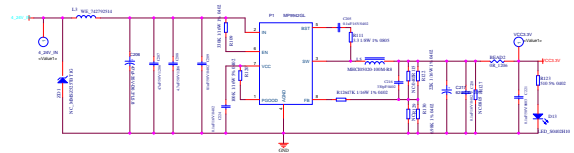
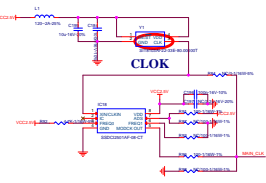
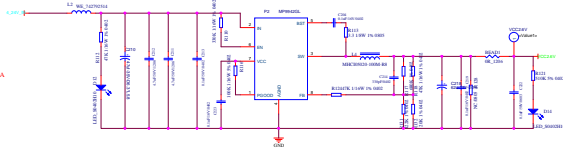


备注：
 1> LVDS输入输出接口定义兼容TSS白板项目接口定义
 2> LVDS输出到模组接口定义兼容10版：4组（CLK/D0/D1/D2/D3返回）
 3> 新物料：FPGA /晶振/FLASH/DC_DC/BUFF IC/电源接插件
 4> 单板功耗12W/电源满足4-24V输入。

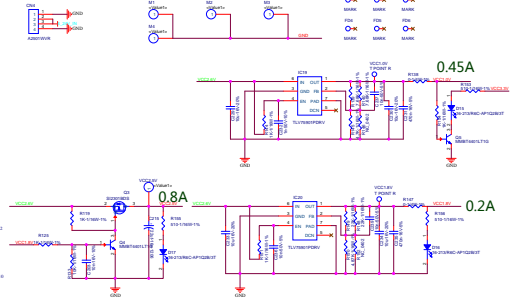


1.87A
 电源电流MAX 2A



0.8A

POWER IN



0.45A

0.2A