

5

4

3

2

1

D

D

C

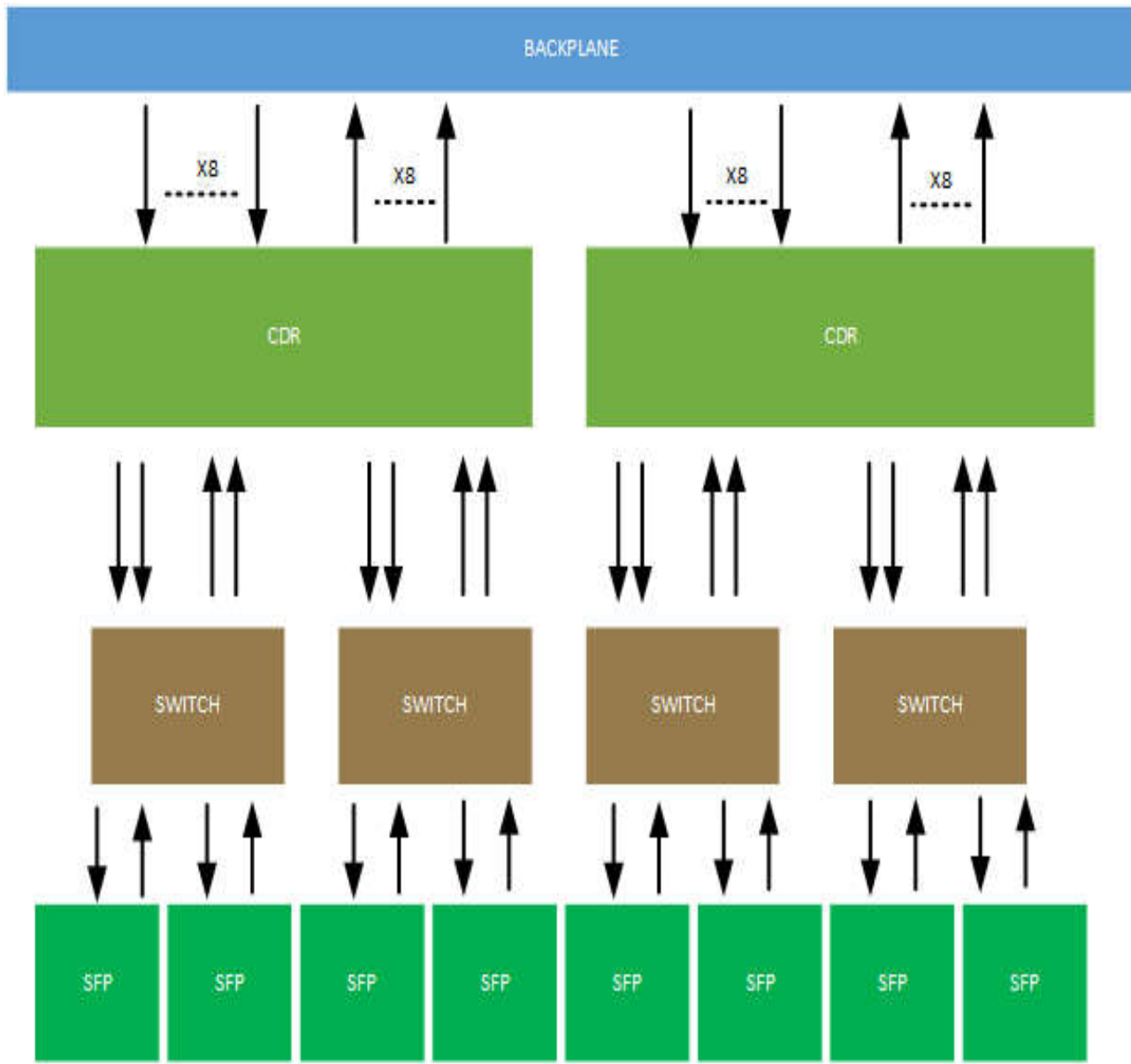
C

B

B

A

A



图纸名称	EBA56502		版本	V1.0
设计者		尺寸	A3	工艺
标准化		SHEET	1 OF 12	审核
公司名称	EBANG 亿邦通信		批准	

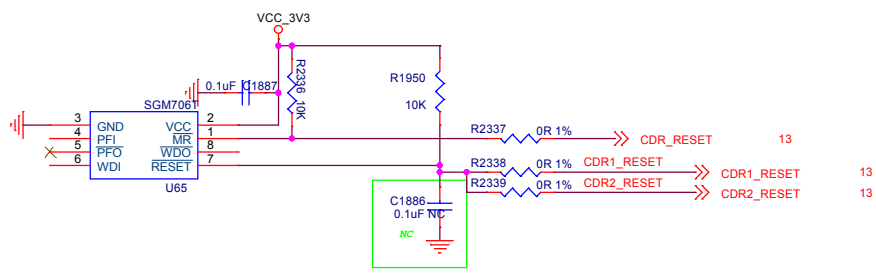
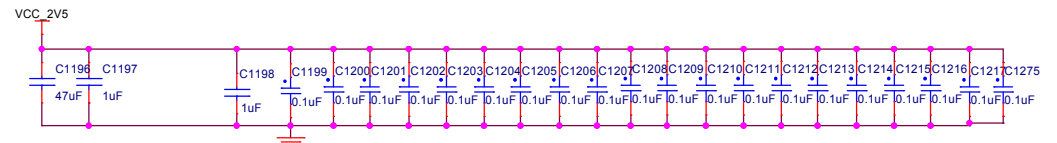
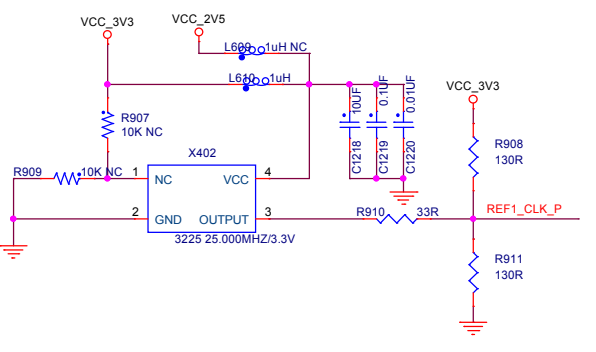
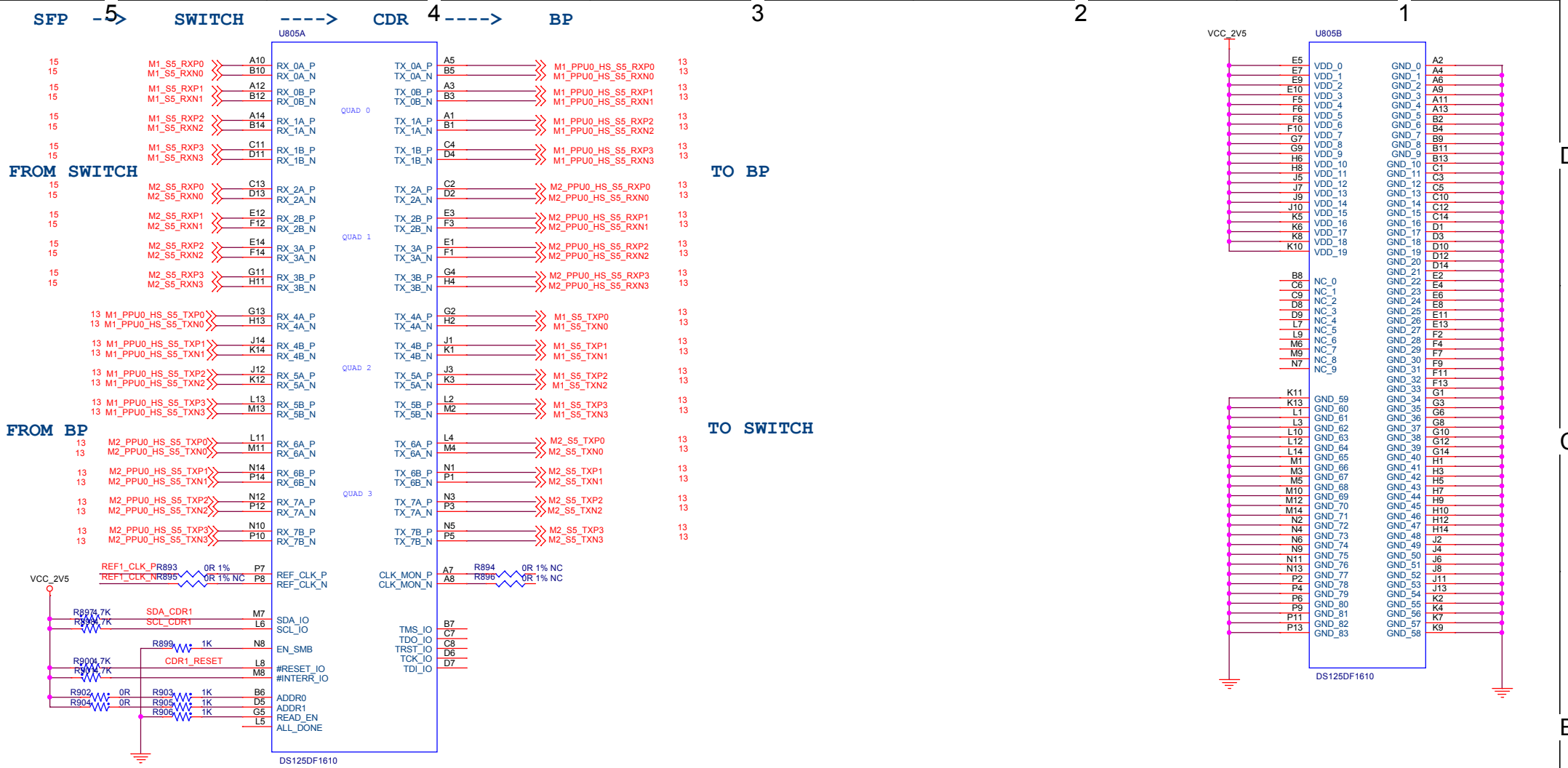
5

4

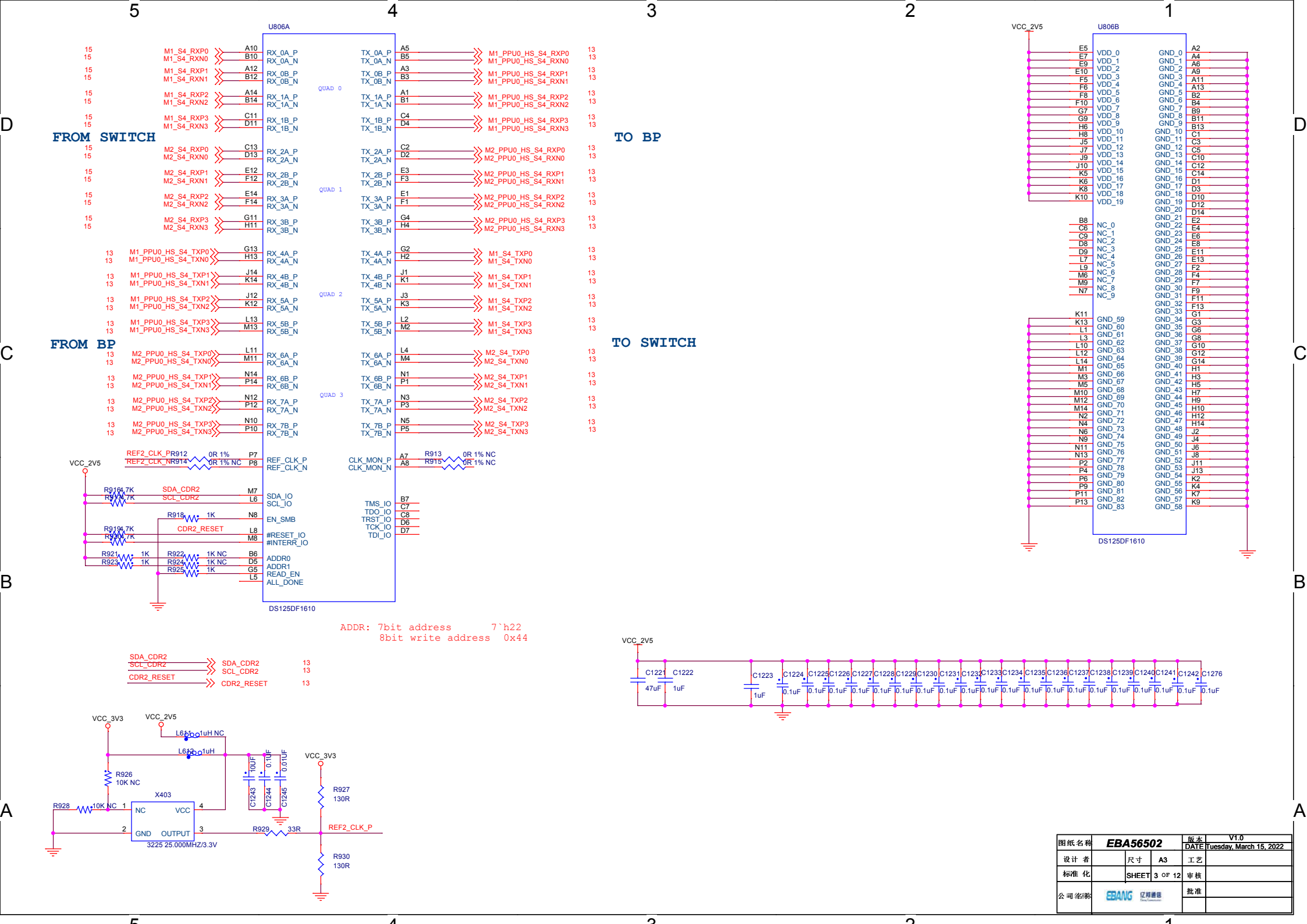
3

2

1



图纸名称	EBA56502		版本	V1.0
设计者	尺寸	A3	DATE	Tuesday, March 15, 2022
标准化	SHEET	2 OF 12	工艺	
公司名称	EBANG 亿利通		审核	
			批准	



FROM SWITCH

FROM BP

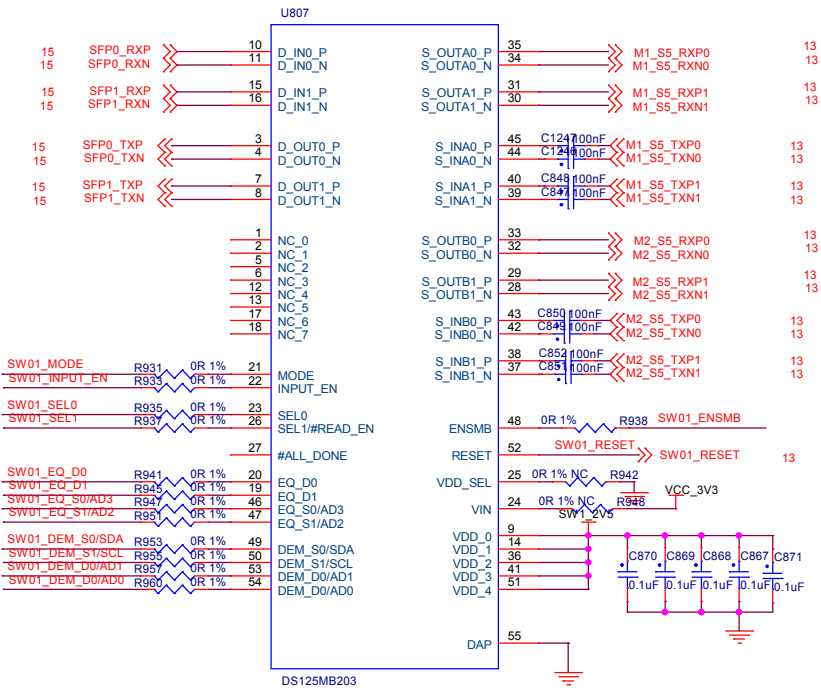
TO BP

TO SWITCH

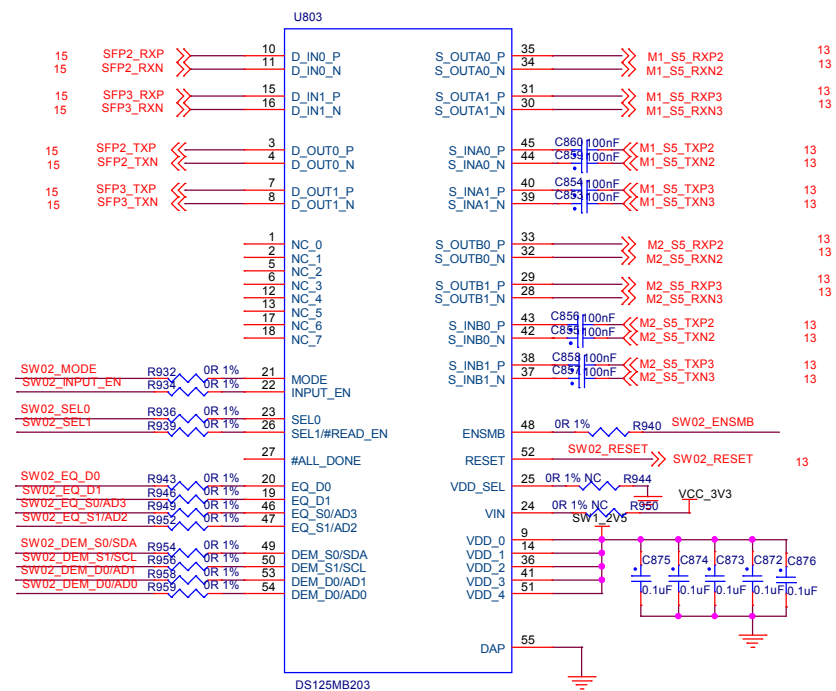
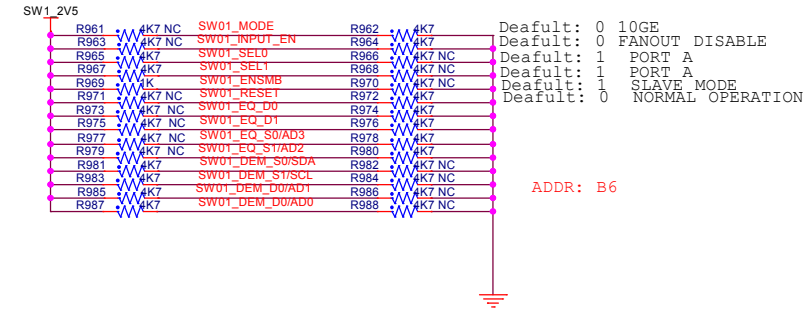
ADDR: 7bit address 7'h22
8bit write address 0x44

SDA_CDR2 >>> SDA_CDR2 13
SCL_CDR2 >>> SCL_CDR2 13
CDR2_RESET >>> CDR2_RESET 13

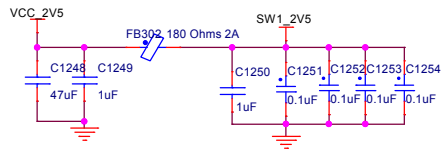
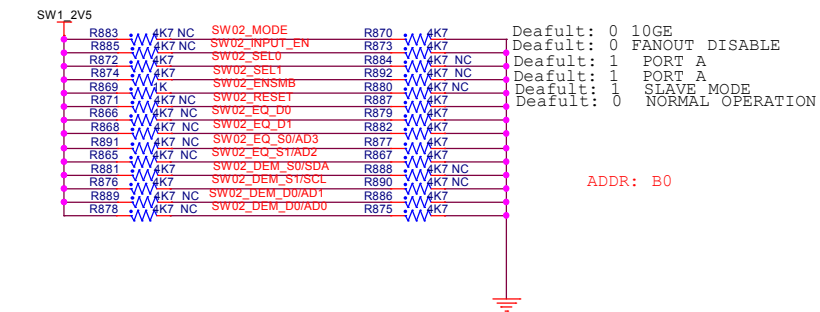
图纸名称	EBA56502		版本	V1.0
设计者	尺寸	A3	工艺	DATE Tuesday, March 15, 2022
标准化	SHEET	3 OF 12	审核	
公司名称	EBANG 亿利通		批准	



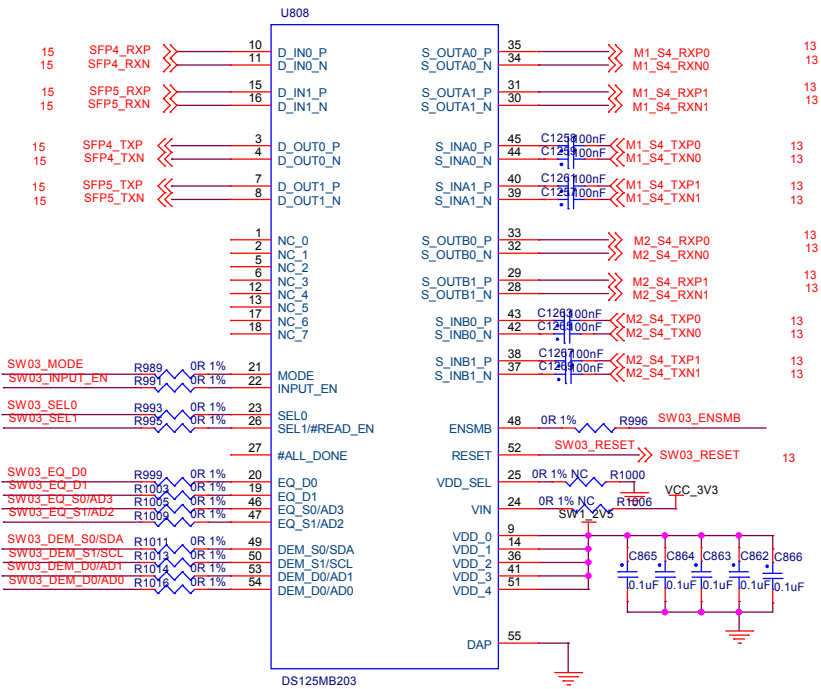
SW01_DEM_S0/SDA >> SW01_DEM_S0/SDA 13
 SW01_DEM_S1/SCL >> SW01_DEM_S1/SCL 13
 SW01_ENSMB >> SW01_ENSMB 15



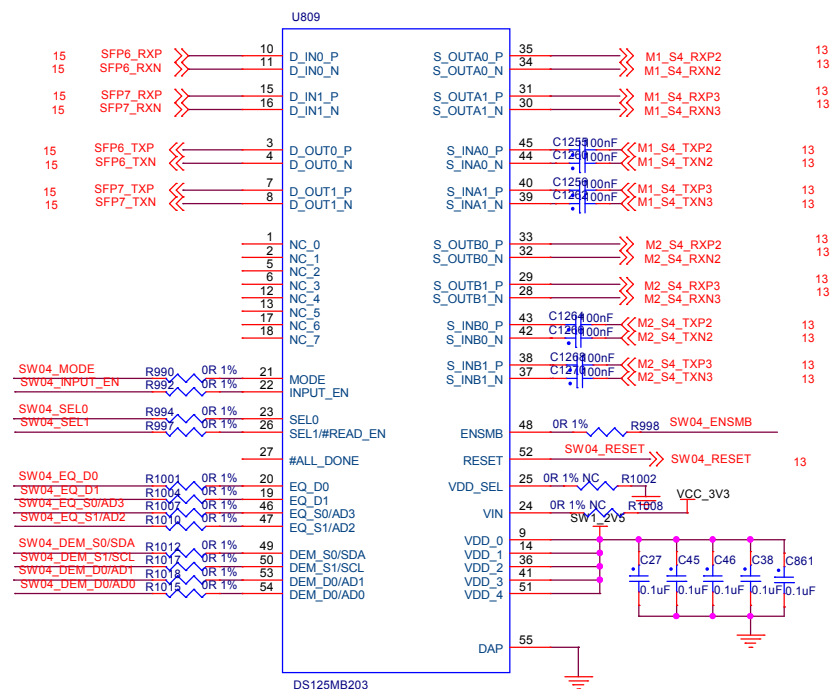
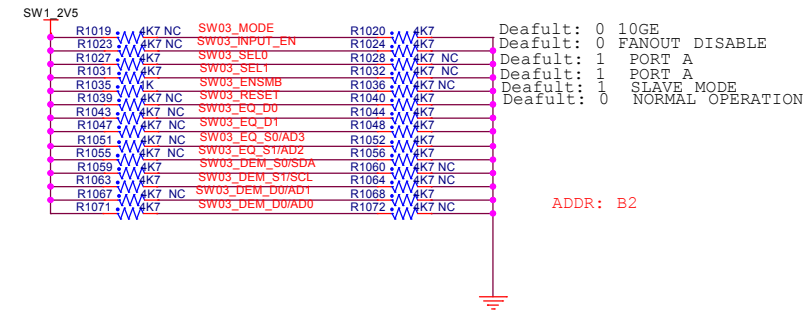
SW02_DEM_S0/SDA >> SW02_DEM_S0/SDA 13
 SW02_DEM_S1/SCL >> SW02_DEM_S1/SCL 13
 SW02_ENSMB >> SW02_ENSMB 15



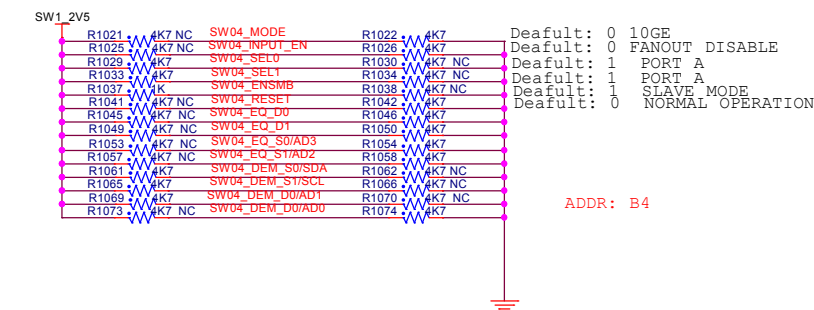
图纸名称	EBA56502		版本	V1.0
设计者	尺寸	A3	工艺	DATE Tuesday, March 15, 2022
标准化	SHEET	4 OF 12	审核	
公司名称	EBANG 亿利通		批准	



SW03_DEM_S0/SDA >> SW03_DEM_S0/SDA 13
 SW03_DEM_S1/SCL >> SW03_DEM_S1/SCL 13
 SW03_ENSMB >> SW03_ENSMB 15

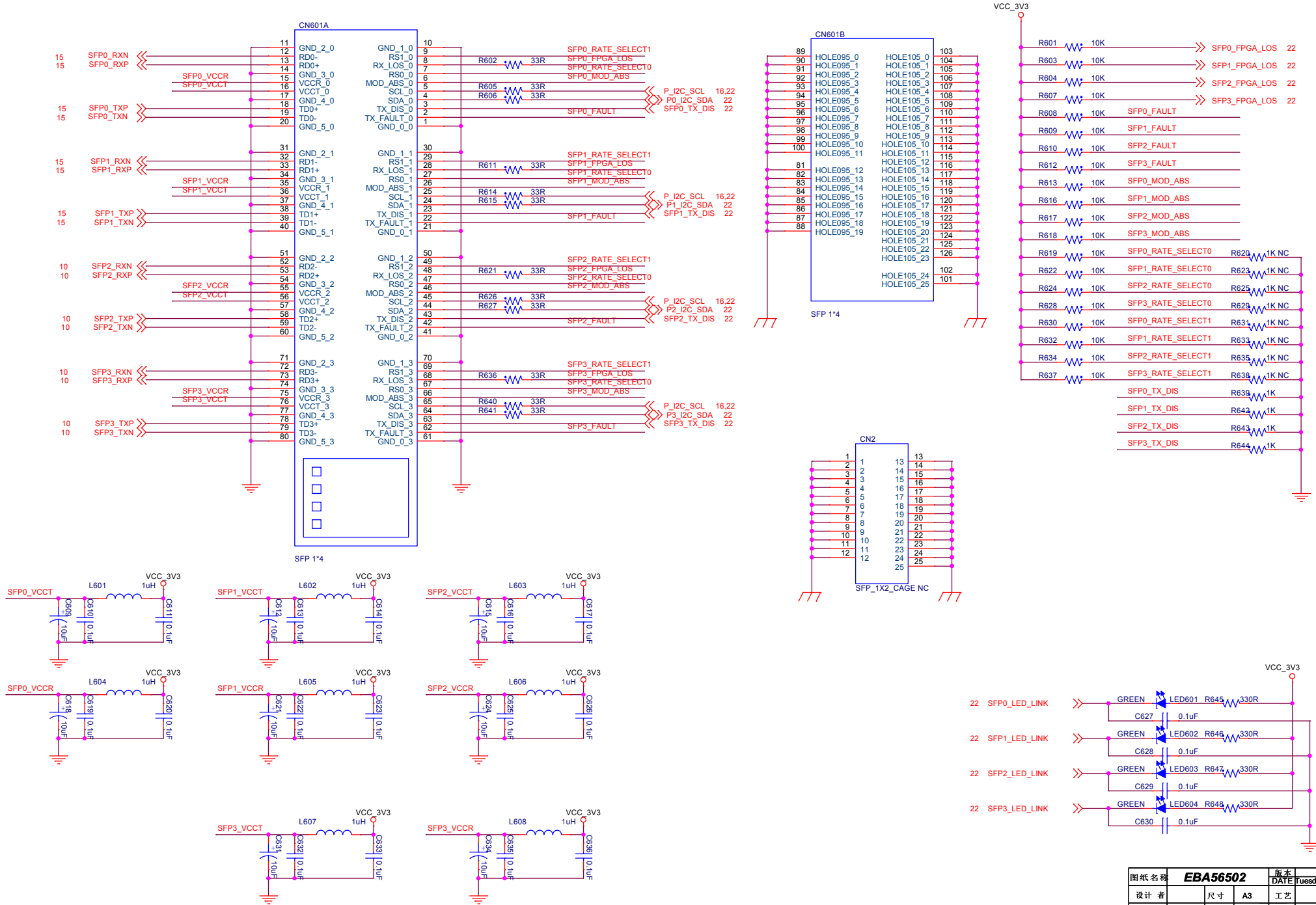


SW04_DEM_S0/SDA >> SW04_DEM_S0/SDA 13
 SW04_DEM_S1/SCL >> SW04_DEM_S1/SCL 13
 SW04_ENSMB >> SW04_ENSMB 15

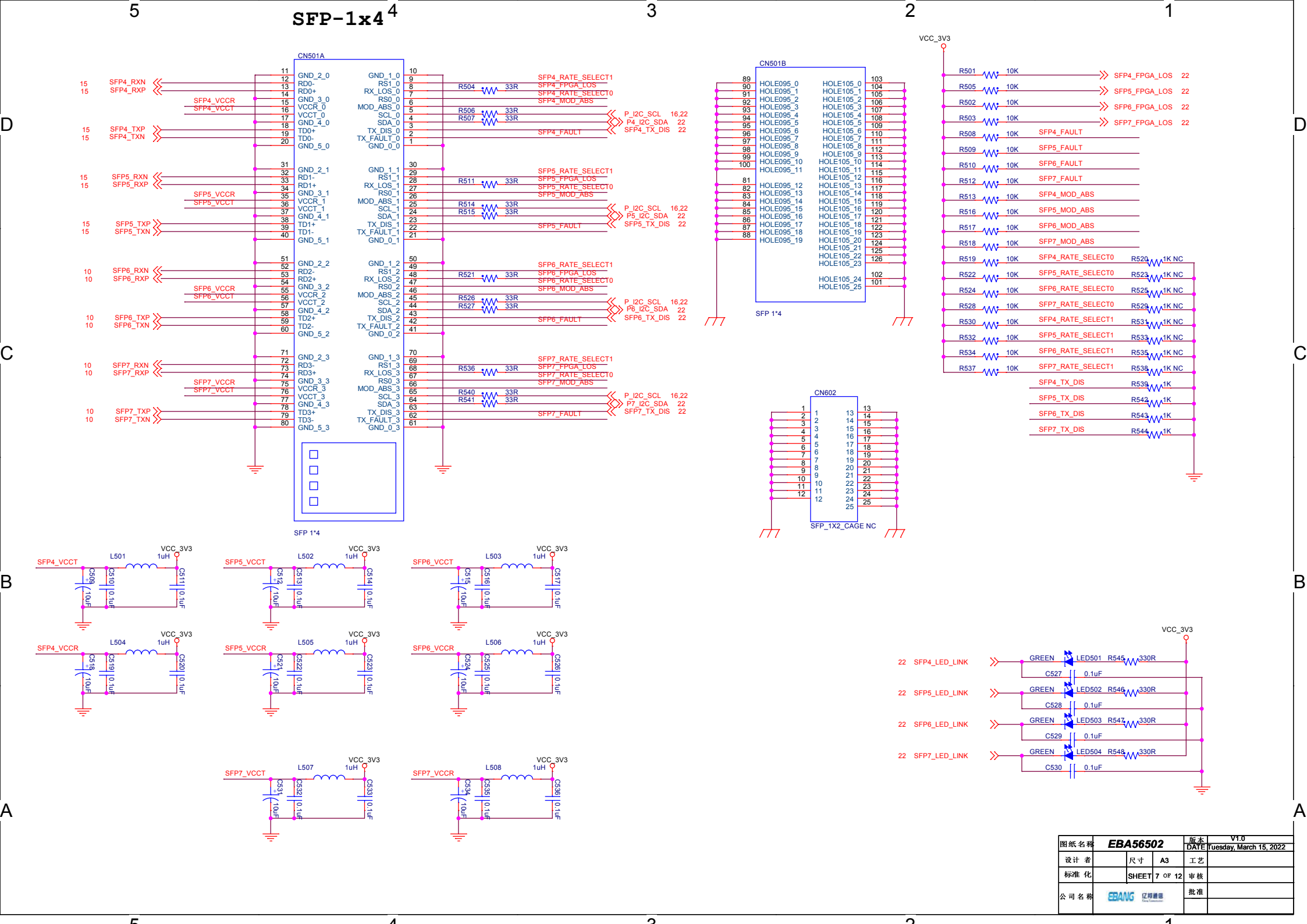


图纸名称	EBA56502		版本	V1.0
设计者	尺寸	A3	工艺	Tuesday, March 15, 2022
标准化	SHEET 5 OF 12		审核	
公司名称	EBANG 亿利通		批准	

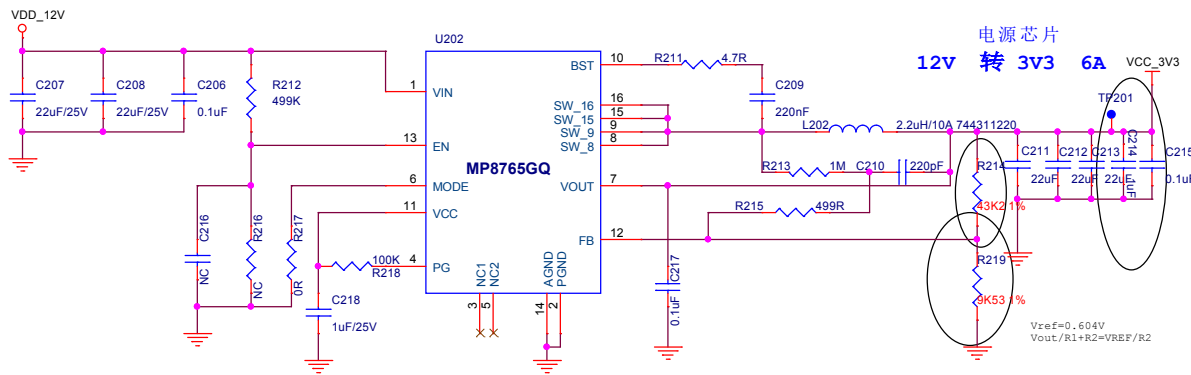
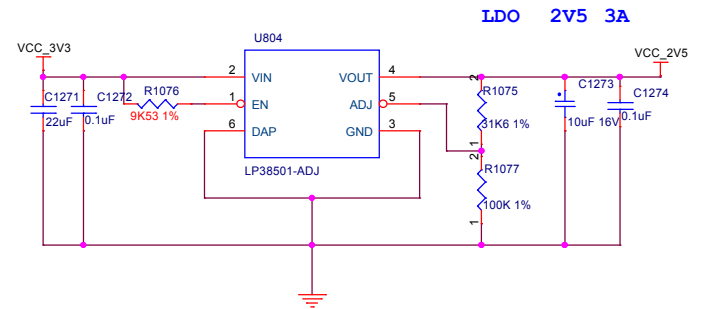
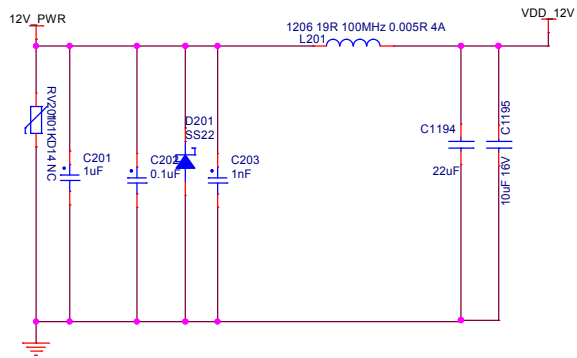
SFP-1x4



图纸名称	EBA56502		版本	V1.0
设计者	尺寸	A3	工艺	DATE Tuesday, March 15, 2022
标准化	SHEET 6 OF 12		审核	
公司名称	EBANG 亿邦通信		批准	



图纸名称	EBA56502		版本	V1.0
设计者	尺寸	A3	工艺	DATE Tuesday, March 15, 2022
标准化	SHEET 7 OF 12		审核	
公司名称	EBANG 亿邦通信		批准	

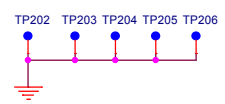


电源芯片
12V 转 3V3 6A

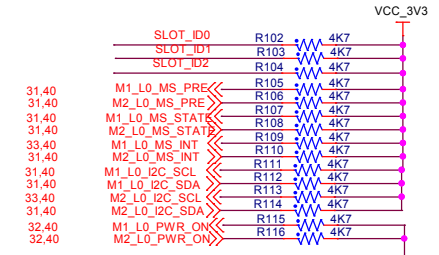
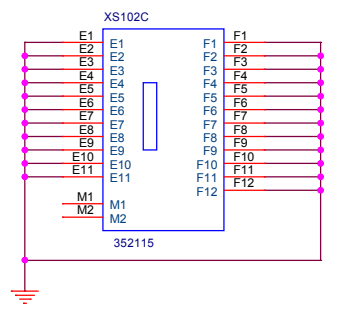
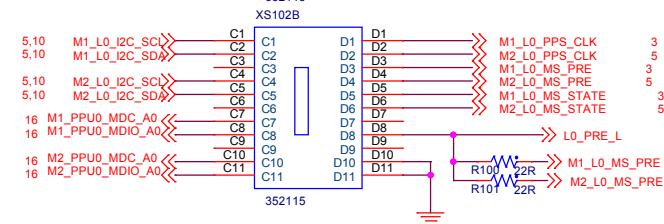
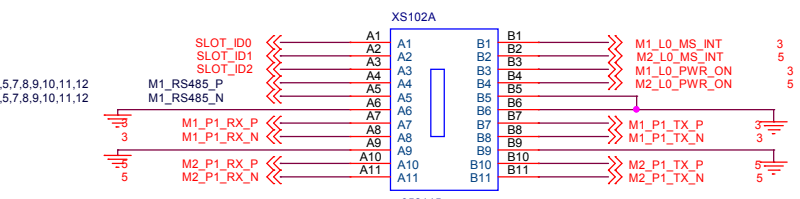
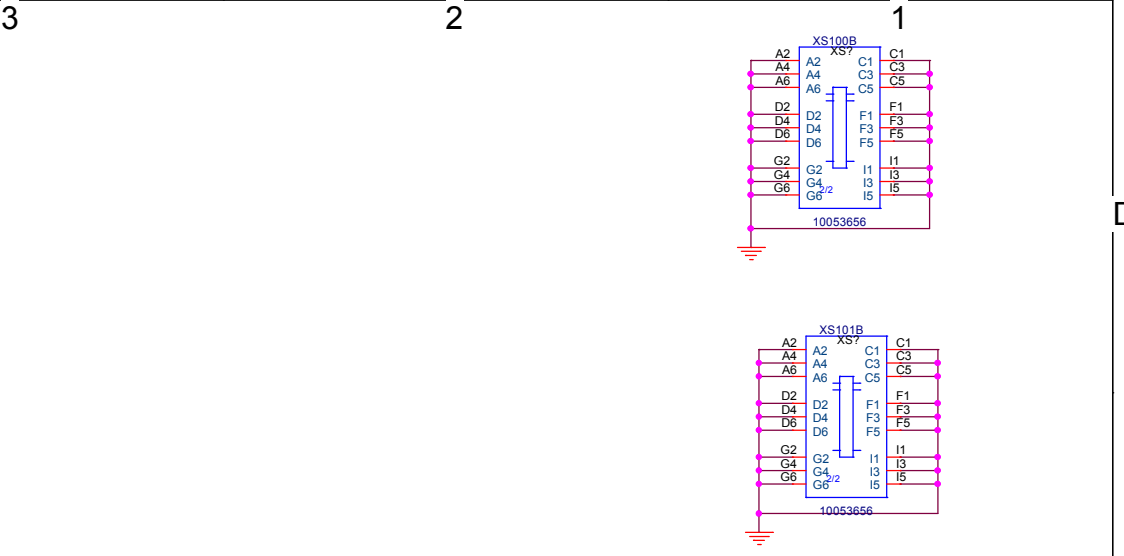
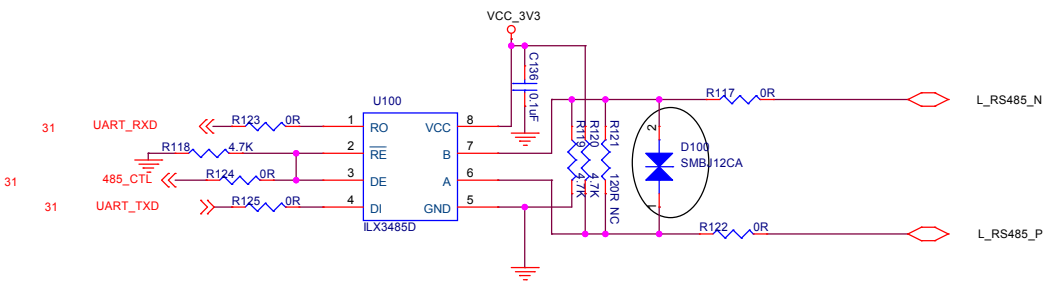
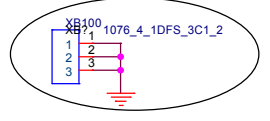
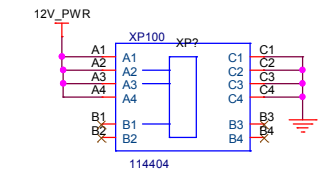
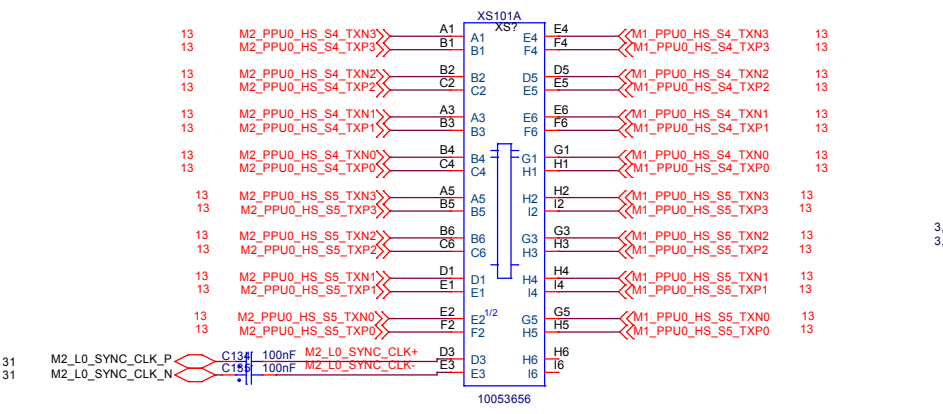
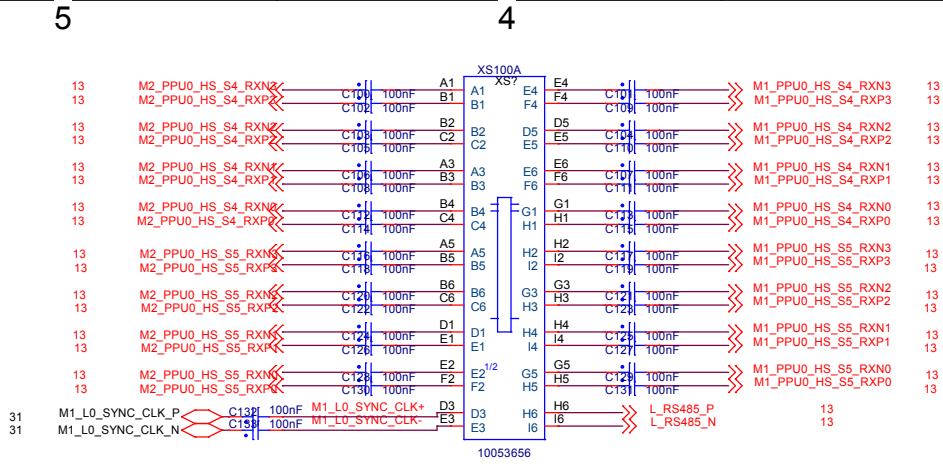
$$V_{ref} = 0.604V$$

$$V_{out}/R1 + R2 = V_{REF}/R2$$

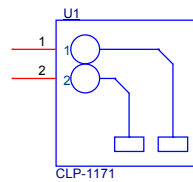
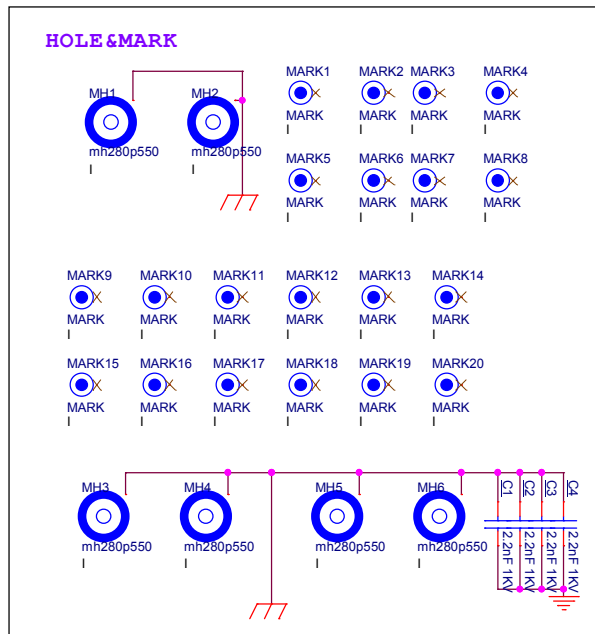
Soft Start: 7.0 ms



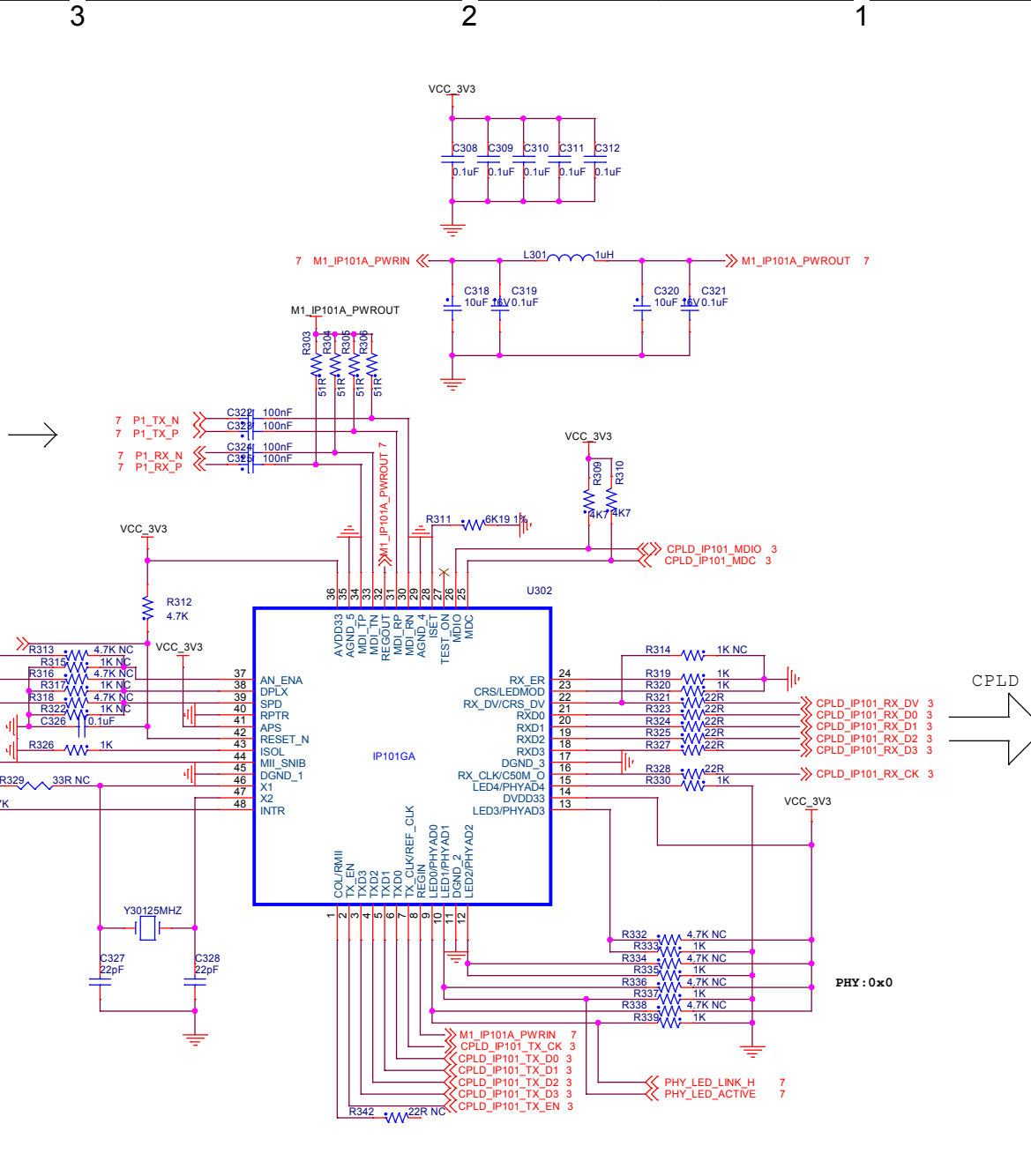
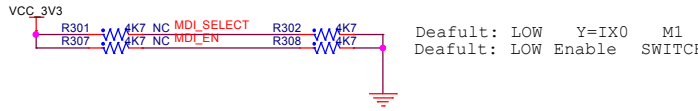
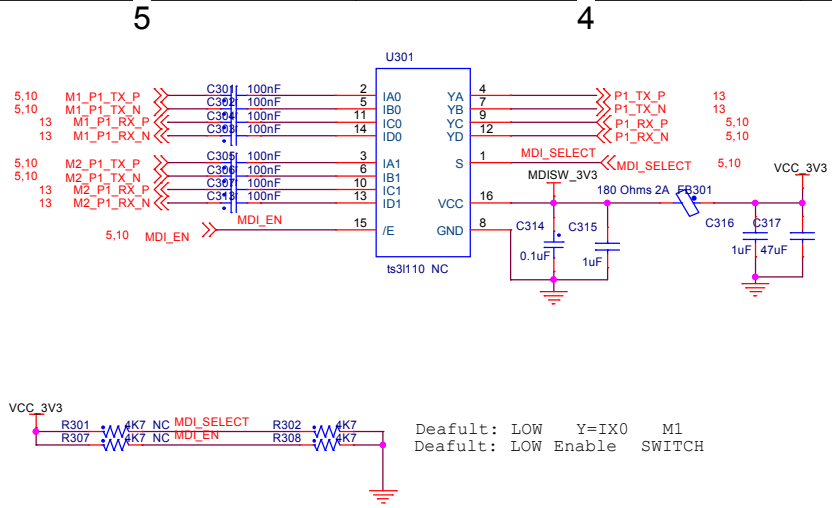
图纸名称	EBA56502		版本	V1.0
设计者		尺寸	A3	工艺
标准化		SHEET	8 OF 12	审核
公司名称	EBANG 亿利通信		批准	
DATE	Tuesday, March 15, 2022			



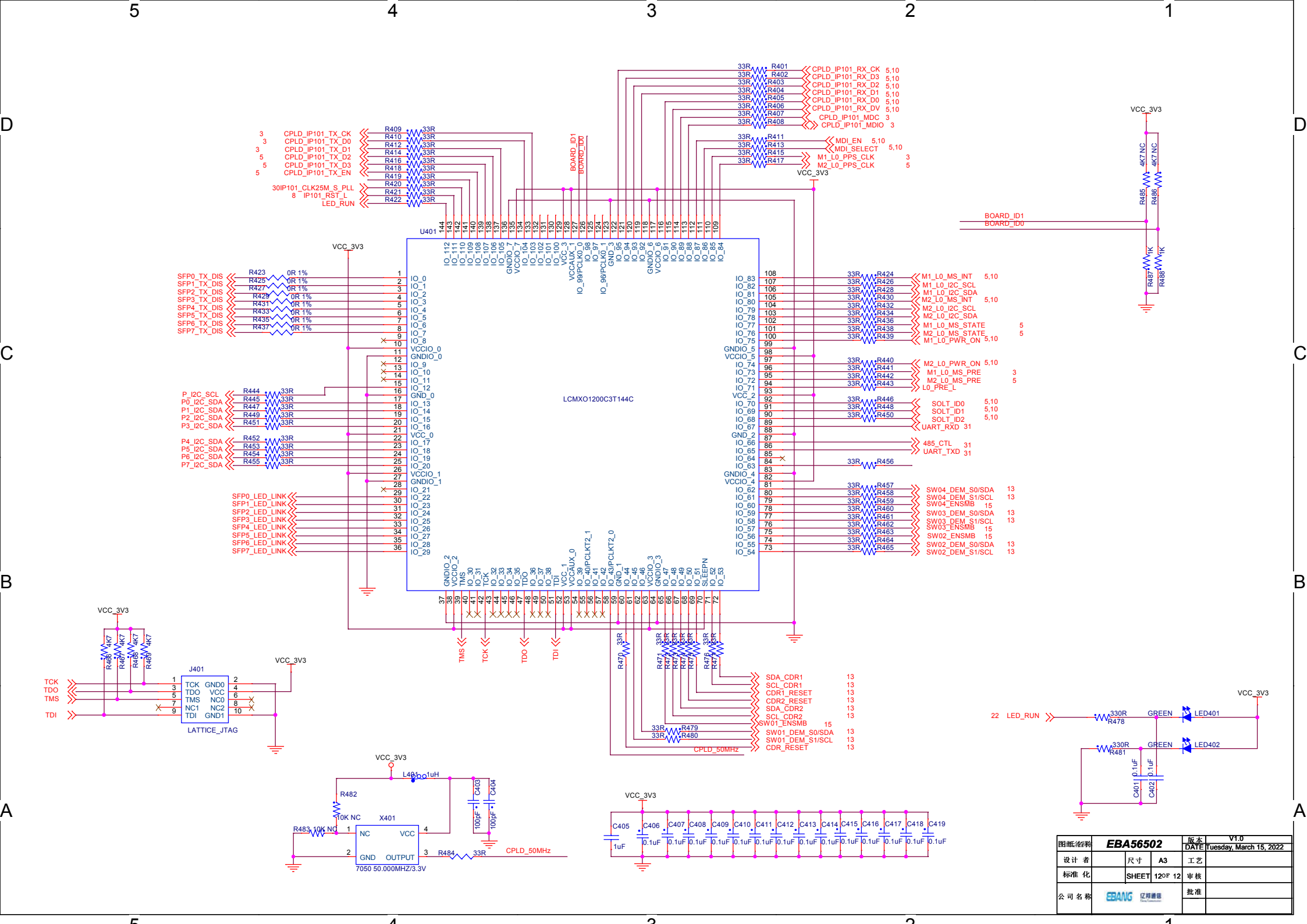
图纸名称	EBA56502		版本	V1.0
设计者	尺寸	A3	工艺	Tuesday, March 15, 2022
标准化	SHEET 9 OF 12		审核	
公司名称	EBANG 亿纬锂能		批准	



图纸名称	EBA56502		版本	V1.0
设计者	尺寸	B	DATE	Tuesday, March 15, 2022
标准化	SHEET	10 OF 12	工艺	审核
公司名称	EBANG 亿纬锂能		批准	



图纸名称	EBA56502		版本	V1.0
设计者	尺寸	A3	工艺	DATE Tuesday, March 15, 2022
标准化	SHEET	11 of 12	审核	
公司名称	EBANG 亿利通信		批准	



图纸名称		EBA56502		版本	V1.0
设计者	尺寸	A3	工艺	DATE	Tuesday, March 15, 2022
标准化	SHEET	12of 12	审核		
公司名称	EBANG 亿晶光电		批准		