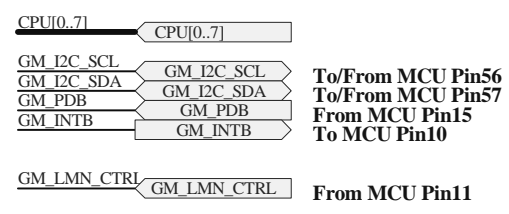
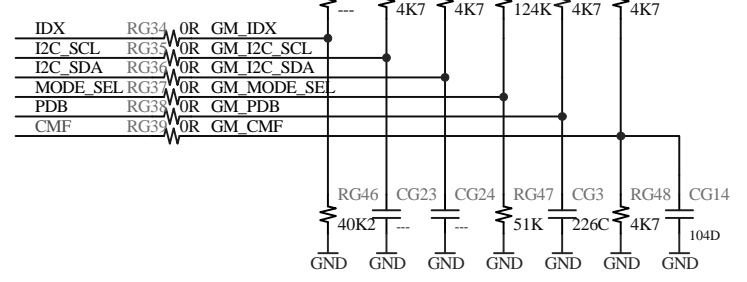
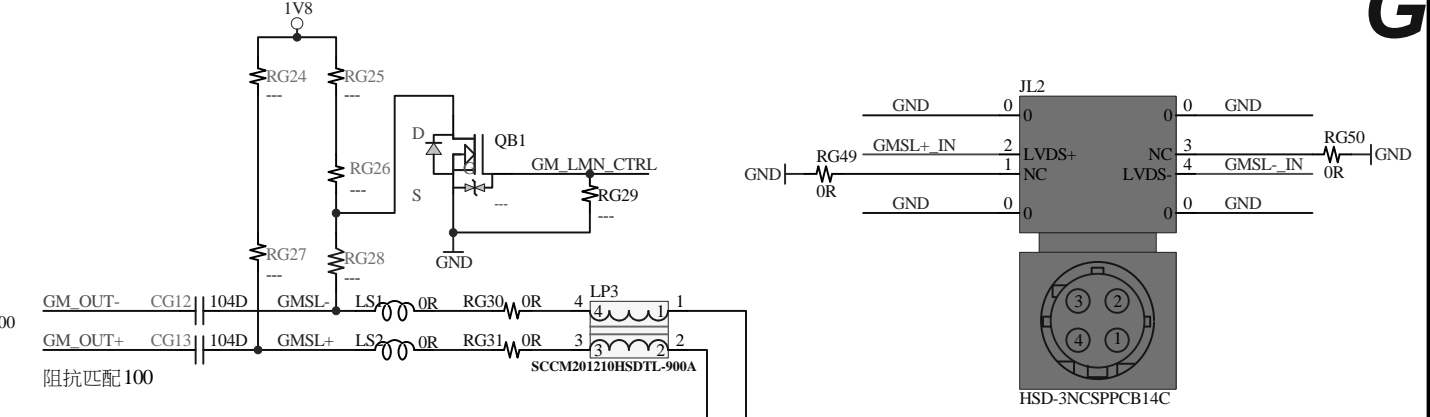
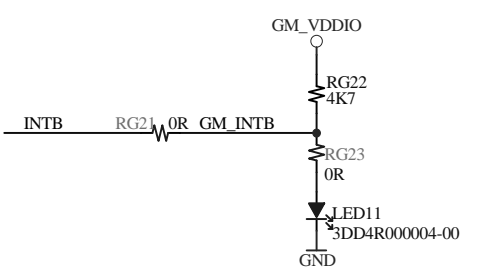
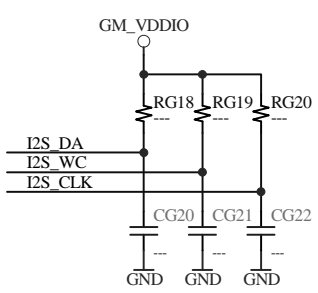


- FPB07 CG27
- FPB06 CG28
- FPB05 CG29
- FPB04 CG30
- FPB03 CG31
- FPB02 CG32
- FPB01 CG33
- FPB00 CG34
- FPG07 CG35
- FPG06 CG36
- FPG05 CG37
- FPG04 CG38
- FPG03 CG39
- FPG02 CG40
- FPG01 CG41
- FPG00 CG42
- FPR07 CG43
- FPR06 CG44
- FPR05 CG45
- FPR04 CG46
- FPR03 CG47
- FPR02 CG48
- FPR01 CG49
- FPR00 CG50



ESD請要靠近JL2

記錄保存年限:20年
Record retention period:20 Year

環保
Eco

是
YES

否
NO

密等
Classification

極機密
TOP Secret

機密
Classified

一般
General

日期 DATE	品號版次 P/N REV.	圖號版次 DOC REV.	設變單號碼 ECR NO.	變更內容 DESCRIPTION	擔當 OWNER	比例 SCALE	品名 PART NAME	佈件圖: C0414 線路圖: 治具板	產品型號 MODEL NO.	C0414
						角度公差 ANGULAR TOL.	擔當 OWNER	表面處理 FINISH	圖號 DRAWING NO.	PRO-000XXXX
						日期 DATE	日期 DATE	材質 MATERIAL	品號 PART NO.	9PC0414C001 9SC0414C001
						尺寸 DIM.	公差 TOL.	第三角投影法 THIRD ANGLE PROJECTION	單位 UNIT	mm
						一般公差 TOLERANCE UNLESS SPECIFICATION			E-LEAD	怡利電子集團: 台灣 江蘇 泰國 E-LEAD ELECTRONIC GROUP: TW JIANGSU THAILAND

【QD01-03-F】
A3