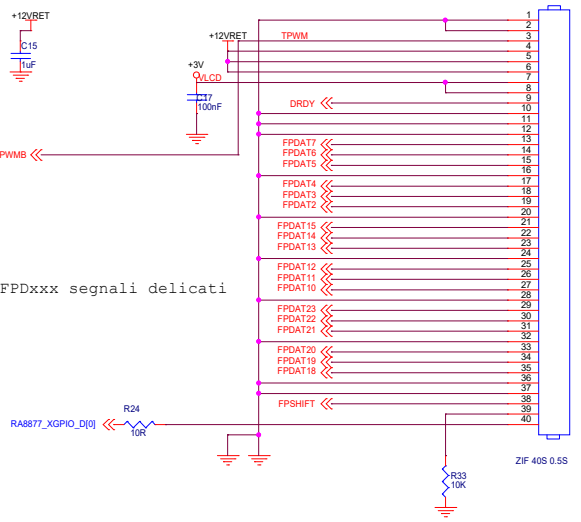
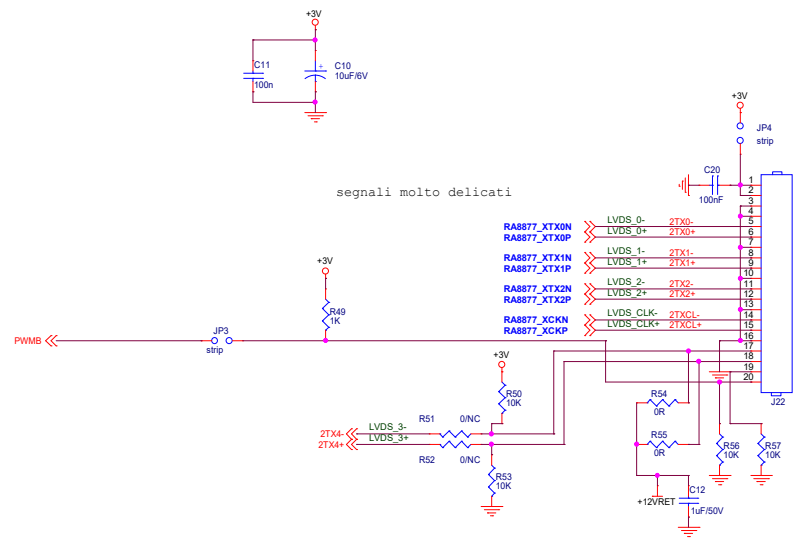


dimensioni e fissaggi da decidere va sulla 197_3S

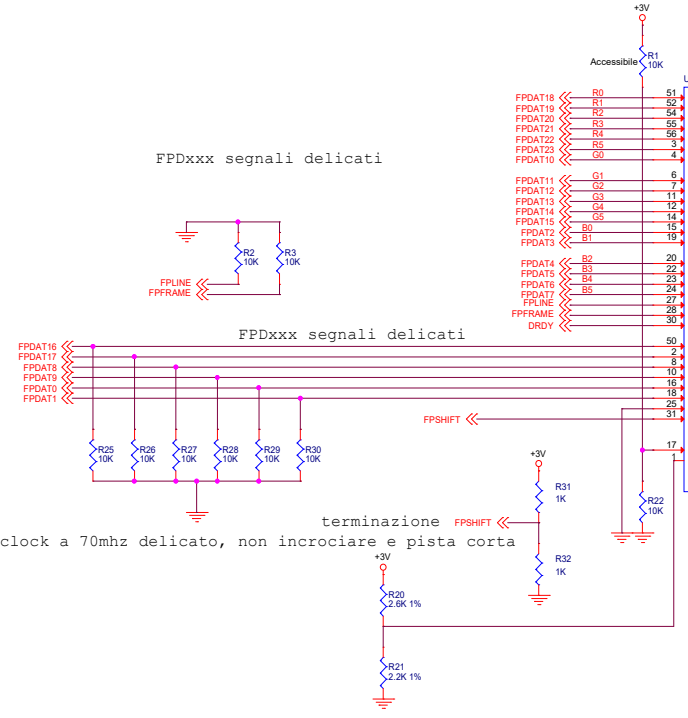


FPDxxx segnali delicati

segnali molto delicati

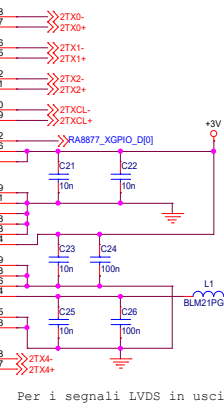
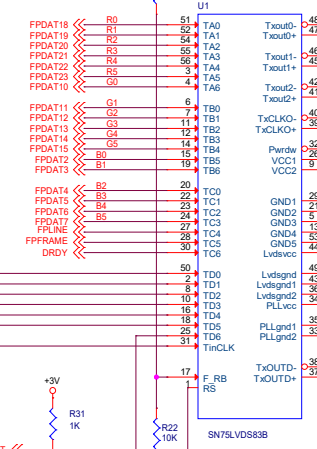


FPDxxx segnali delicati



terminazione FPSHIFT
clock a 70mhz delicato, non incrociare e pista corta

Vedere note National



Per i segnali LVDS in uscita da ul, vedi note application National o Thine

File	<Title>	Rev	<Rev Code>
Size	Document Number		
C	<Doc>		
Date:	Friday, May 28, 2021	Sheet	1 of 1