

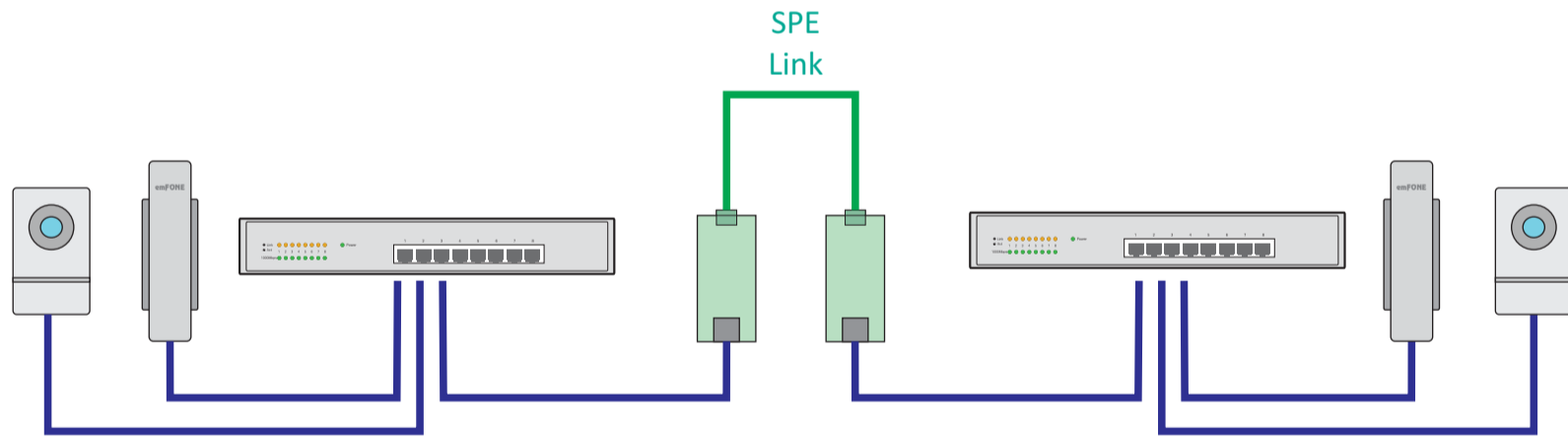
## Without SPE Link 100mb link ~ (+/- 1ms)



ip.addr == 233.1.77.125

No.	Time	Delta Time	Source	Destination	Protocol	Length	Info
10785	16.520245	0.010032	10.100.3.1	233.1.77.125	UDP	202 8000	→ 8000 Len=160
10789	16.530255	0.010010	10.100.3.1	233.1.77.125	UDP	202 8000	→ 8000 Len=160
10791	16.540028	0.009773	10.100.3.1	233.1.77.125	UDP	202 8000	→ 8000 Len=160
10793	16.550019	0.009991	10.100.3.1	233.1.77.125	UDP	202 8000	→ 8000 Len=160
10825	16.560089	0.010070	10.100.3.1	233.1.77.125	UDP	202 8000	→ 8000 Len=160
10827	16.570128	0.010039	10.100.3.1	233.1.77.125	UDP	202 8000	→ 8000 Len=160
10829	16.580159	0.010031	10.100.3.1	233.1.77.125	UDP	202 8000	→ 8000 Len=160
10831	16.590200	0.010041	10.100.3.1	233.1.77.125	UDP	202 8000	→ 8000 Len=160
10863	16.600192	0.009992	10.100.3.1	233.1.77.125	UDP	202 8000	→ 8000 Len=160
10865	16.610159	0.009967	10.100.3.1	233.1.77.125	UDP	202 8000	→ 8000 Len=160
10867	16.619919	0.009760	10.100.3.1	233.1.77.125	UDP	202 8000	→ 8000 Len=160
10869	16.629935	0.010016	10.100.3.1	233.1.77.125	UDP	202 8000	→ 8000 Len=160
10872	16.639936	0.010001	10.100.3.1	233.1.77.125	UDP	202 8000	→ 8000 Len=160
10874	16.649952	0.010016	10.100.3.1	233.1.77.125	UDP	202 8000	→ 8000 Len=160
10876	16.659969	0.010017	10.100.3.1	233.1.77.125	UDP	202 8000	→ 8000 Len=160
10878	16.669988	0.010019	10.100.3.1	233.1.77.125	UDP	202 8000	→ 8000 Len=160
10907	16.680125	0.010137	10.100.3.1	233.1.77.125	UDP	202 8000	→ 8000 Len=160

## With SPE 10mb link (up to +/- 20ms)



ip.addr == 233.1.77.125

No.	Time	Delta Time	Source	Destination	Protocol	Length	Info
22607	40.412351	0.010014	10.100.3.1	233.1.77.125	UDP	202 8000	→ 8000 Len=160
22609	40.422193	0.009842	10.100.3.1	233.1.77.125	UDP	202 8000	→ 8000 Len=160
22640	40.451333	0.029140	10.100.3.1	233.1.77.125	UDP	202 8000	→ 8000 Len=160
22642	40.451635	0.000302	10.100.3.1	233.1.77.125	UDP	202 8000	→ 8000 Len=160
22643	40.452161	0.000526	10.100.3.1	233.1.77.125	UDP	202 8000	→ 8000 Len=160
22645	40.462270	0.010109	10.100.3.1	233.1.77.125	UDP	202 8000	→ 8000 Len=160
22647	40.472223	0.009953	10.100.3.1	233.1.77.125	UDP	202 8000	→ 8000 Len=160
22649	40.482226	0.010003	10.100.3.1	233.1.77.125	UDP	202 8000	→ 8000 Len=160
22651	40.492342	0.010116	10.100.3.1	233.1.77.125	UDP	202 8000	→ 8000 Len=160
22653	40.502246	0.009904	10.100.3.1	233.1.77.125	UDP	202 8000	→ 8000 Len=160
22685	40.530781	0.028535	10.100.3.1	233.1.77.125	UDP	202 8000	→ 8000 Len=160
22686	40.531099	0.000318	10.100.3.1	233.1.77.125	UDP	202 8000	→ 8000 Len=160
22687	40.532270	0.001171	10.100.3.1	233.1.77.125	UDP	202 8000	→ 8000 Len=160
22690	40.542432	0.010162	10.100.3.1	233.1.77.125	UDP	202 8000	→ 8000 Len=160
22720	40.570125	0.027693	10.100.3.1	233.1.77.125	UDP	202 8000	→ 8000 Len=160
22723	40.570882	0.000757	10.100.3.1	233.1.77.125	UDP	202 8000	→ 8000 Len=160
22724	40.572264	0.001382	10.100.3.1	233.1.77.125	UDP	202 8000	→ 8000 Len=160
22726	40.582310	0.010046	10.100.3.1	233.1.77.125	UDP	202 8000	→ 8000 Len=160
22728	40.592430	0.010120	10.100.3.1	233.1.77.125	UDP	202 8000	→ 8000 Len=160
22730	40.602385	0.009955	10.100.3.1	233.1.77.125	UDP	202 8000	→ 8000 Len=160
22732	40.612403	0.010018	10.100.3.1	233.1.77.125	UDP	202 8000	→ 8000 Len=160
22734	40.622129	0.009726	10.100.3.1	233.1.77.125	UDP	202 8000	→ 8000 Len=160