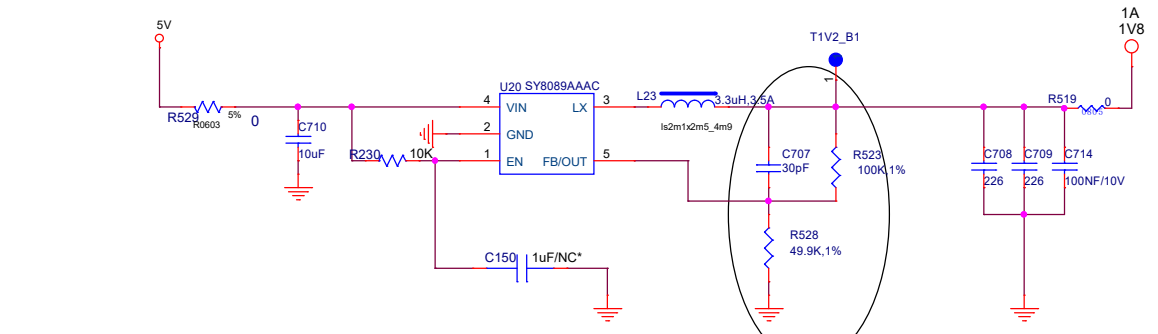
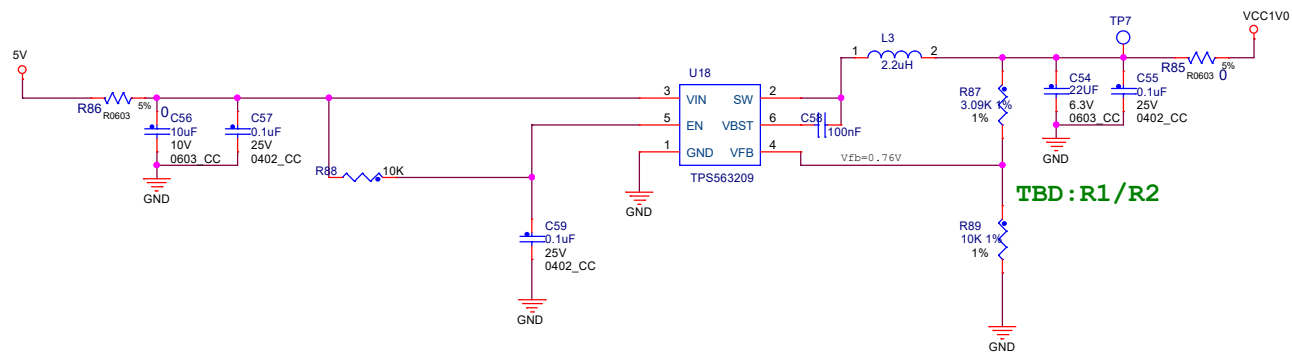
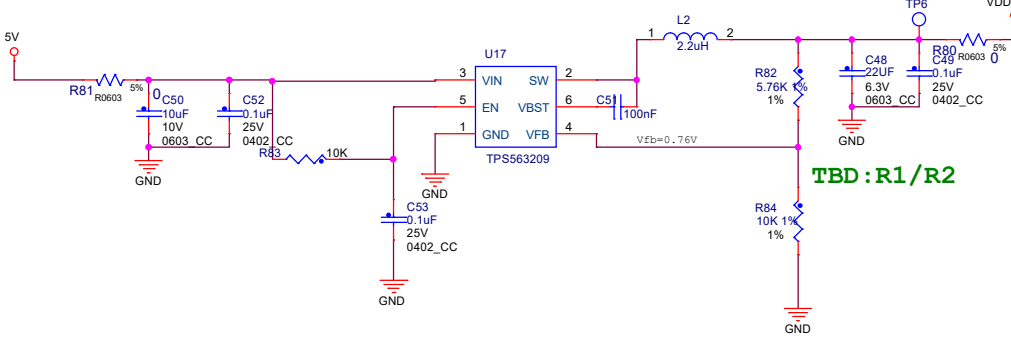
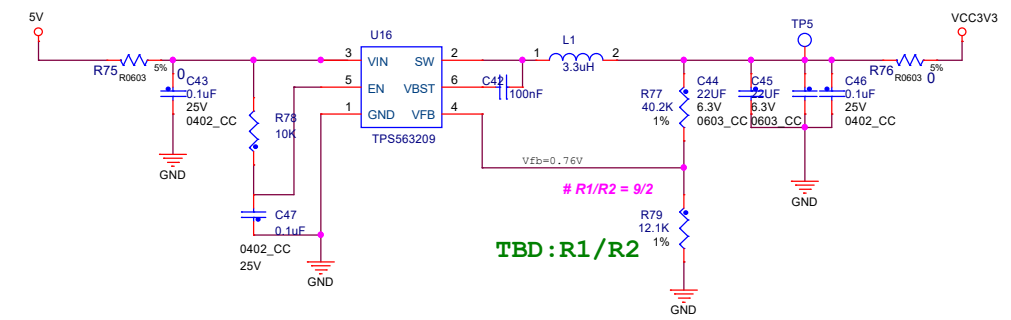


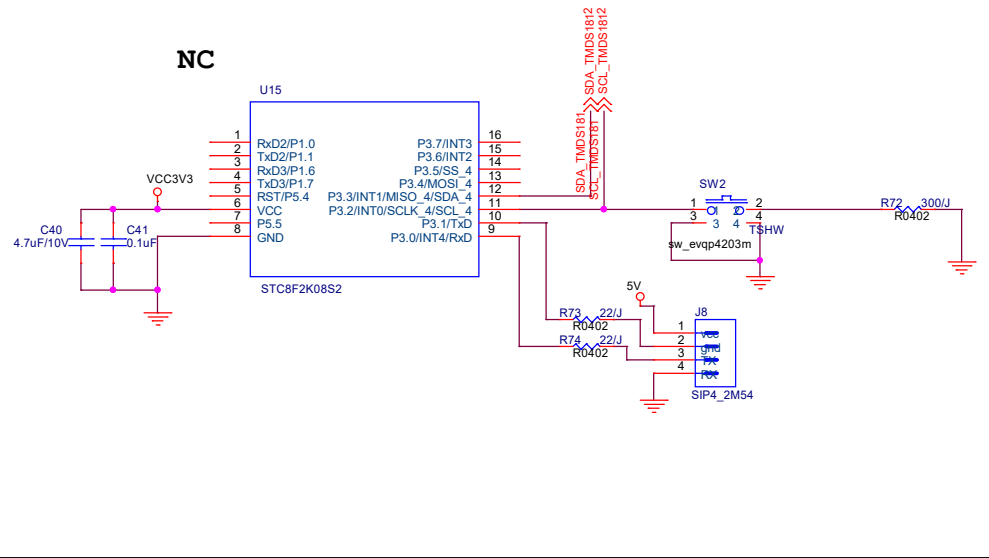
整件设置	产品型号	HDMI-USB Redriver			
原理图	硬件版本	V1.00			
文件编号					
版次	1.0	页次	2 / 5	日期	2020.06.29
核准	gaojf	审核	chenchuanqian		
ALE		编写	chenfengshi		



$V_{out} = 0.6 \left(\frac{R1}{R2} \right) + 0.6V$

MCU

NC



整件设计件		产品型号	HDMI-USB Redriver		
原理图		硬件版本	V1.00		
文件编号					
版次	1.0	页次	3 / 5	日期	2020.06.29
核准	gaof	审核	chenchuanqian		
ALE		编写	chenfengshi		