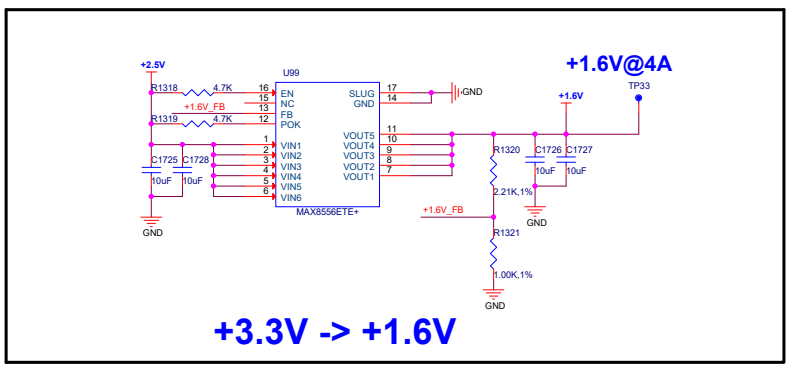
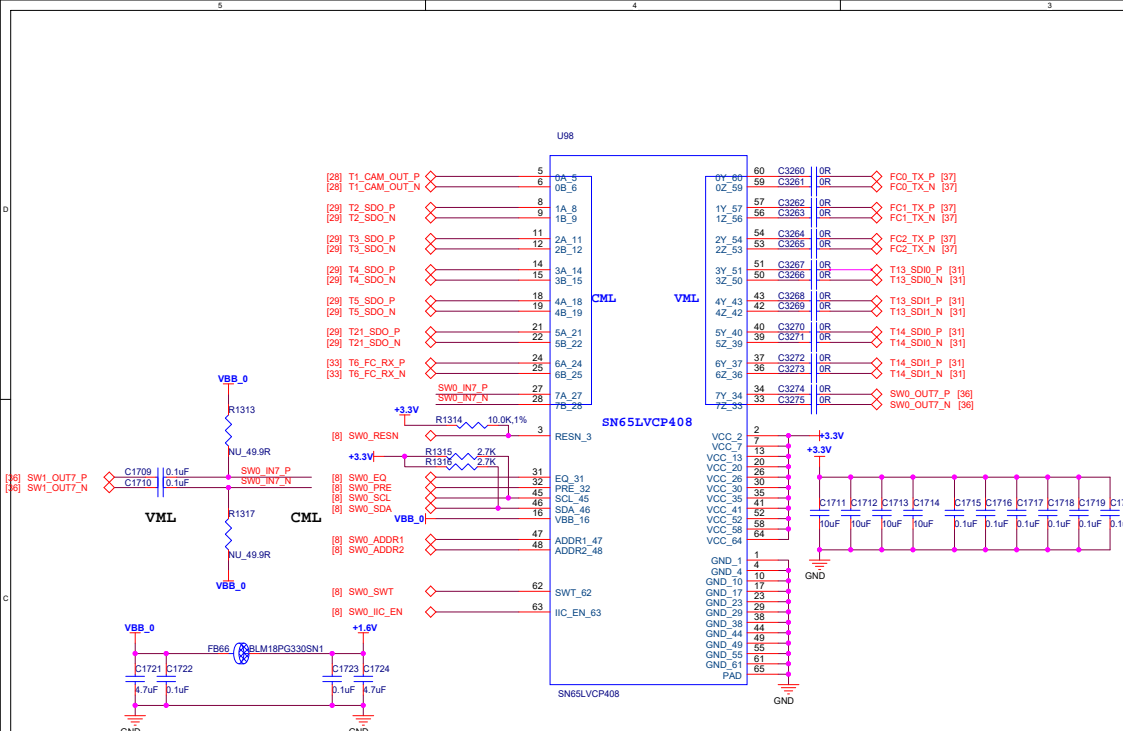
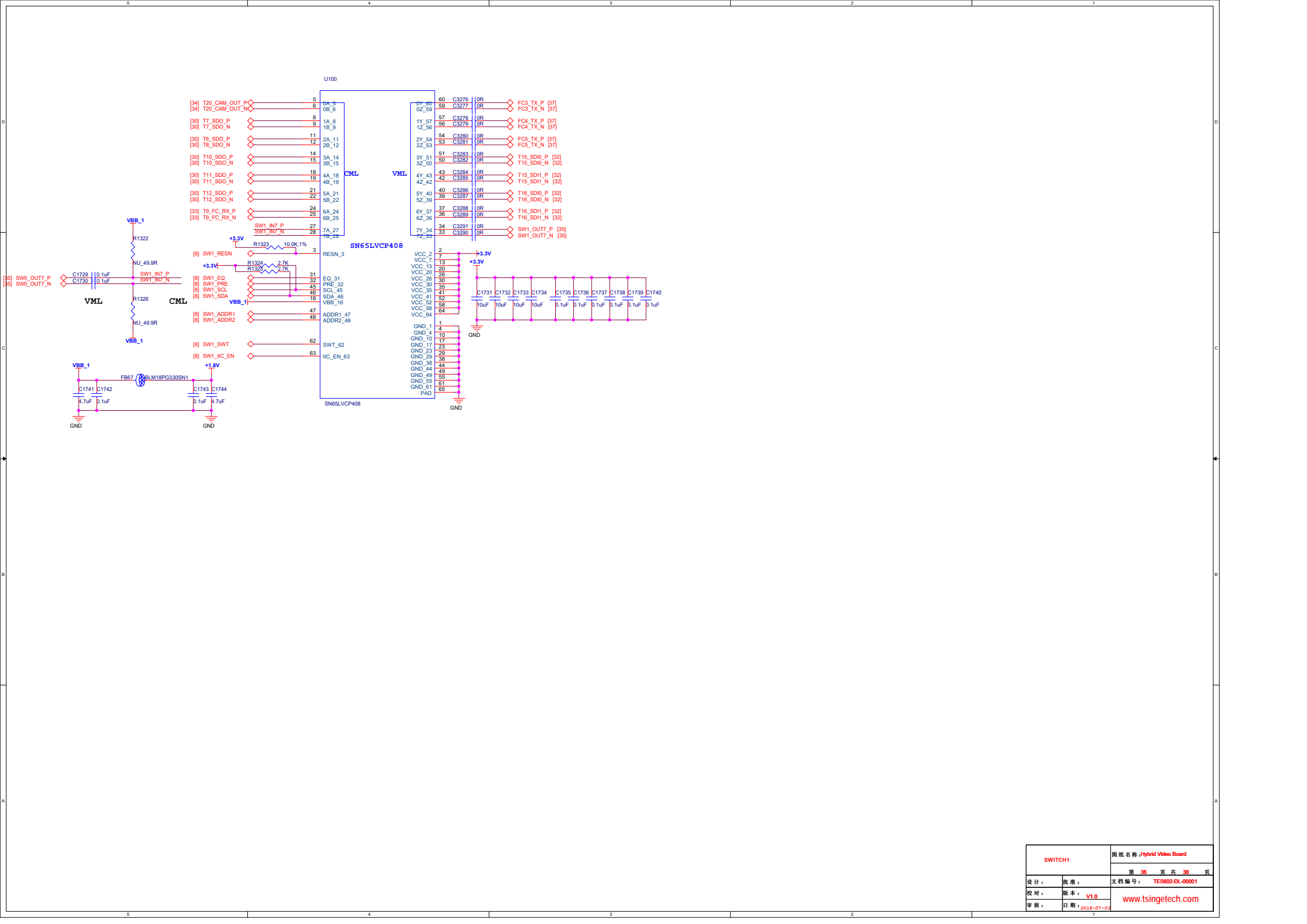


CAMERALINK FULL		图纸名称: Hybrid Video Board	
		第 33 页 共 38 页	
设计:	批准:	文档编号:	TES602-DL-00001
校对:	版本: V1.0	TSINGHUA INSTRUMENTS	
审核:	日期: 2018-07-03		



SWITCH0		图纸名称: Hybrid Video Board	
		第 35 页 共 38 页	
设计:	批准:	文档编号:	TES802-DL-00001
校对:	版本: v1.0	www.tsingtech.com	
审核:	日期: 2018-07-03		



SWITCH1		图纸名称: Hybrid Video Board	
		第 36 页 共 38 页	
设计:	批准:	文档编号:	TES602-DL-00001
校对:	版本: v1.0	www.tsingtech.com	
审核:	日期: 2018-07-03		

