

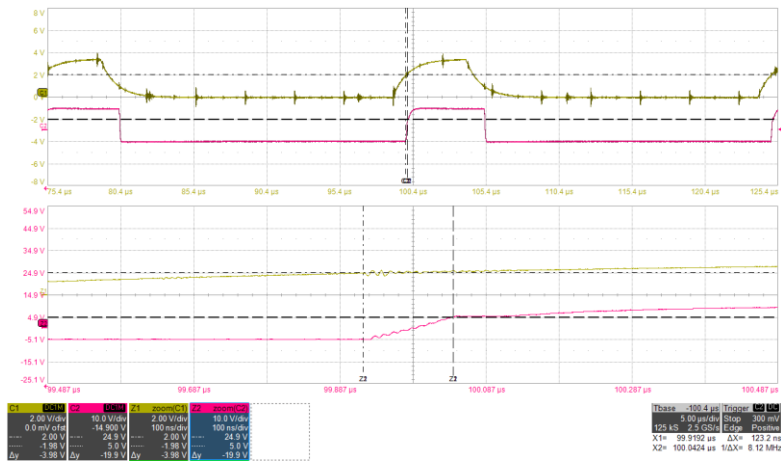
RP881 : 1000 Ω

CP881 : 1000 pF

CH1 : INA

CH2 : OUTA

Delay time : 123.2 ns



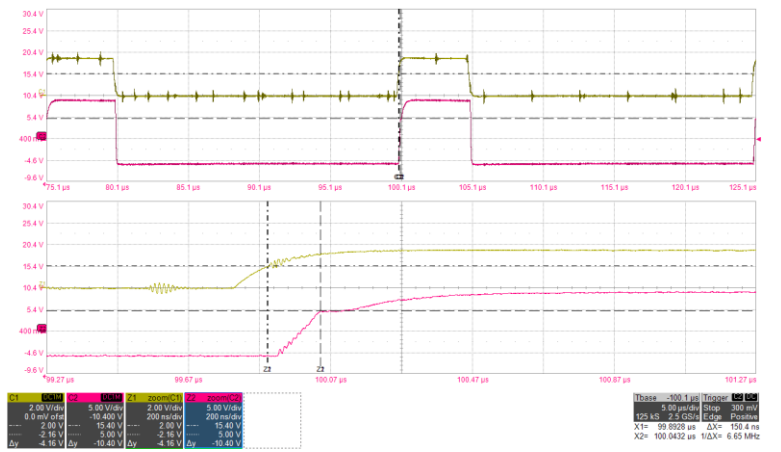
RP881 : 1000 Ω

CP881 : 100 pF

CH1 : INA

CH2 : OUTA

Delay time : 150.4 ns



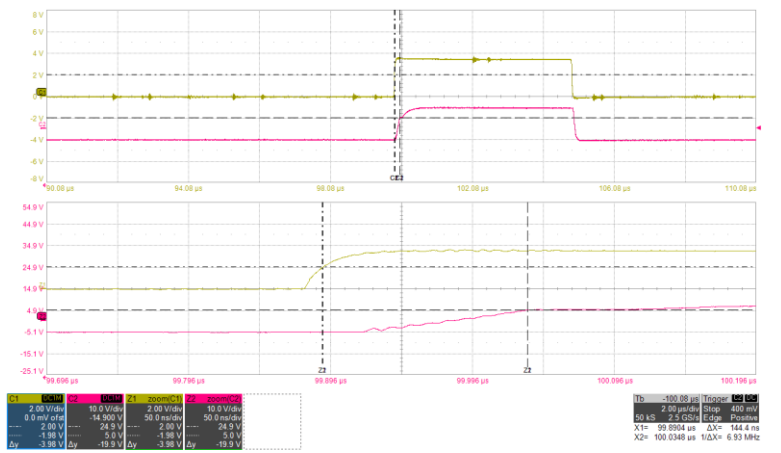
RP881 : 1000 Ω

CP881 : 0 pF

CH1 : INA

CH2 : OUTA

Delay time : 144.4 ns



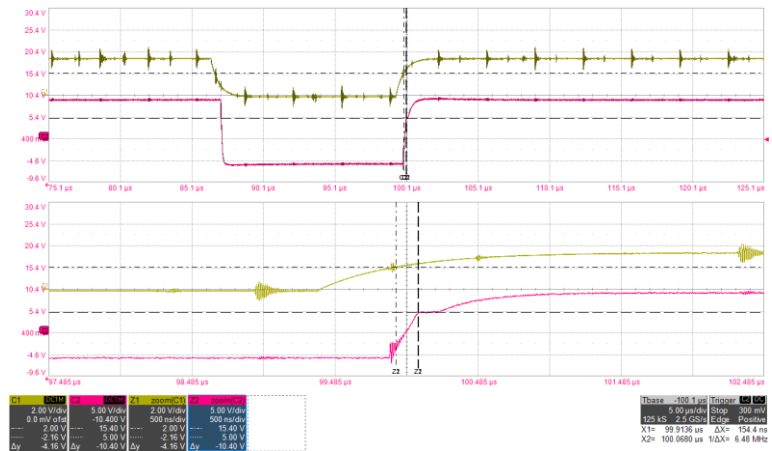
RP881 : 499 Ω

CP881 : 1000 pF

CH1 : INA

CH2 : OUTA

Delay time : 154.4 ns



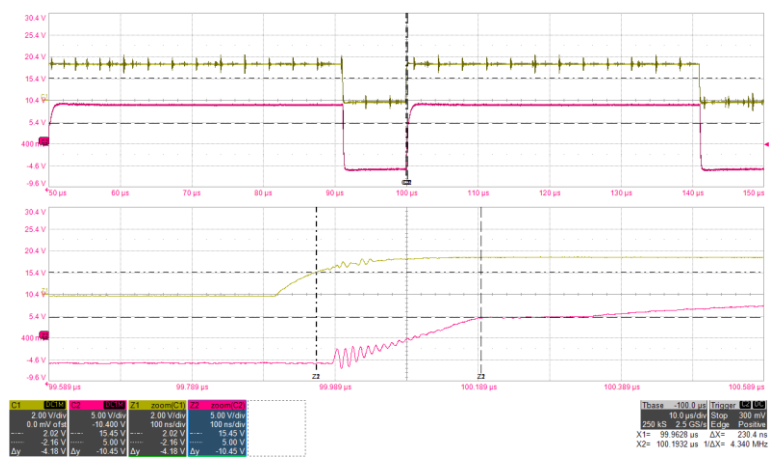
RP881 : 499 Ω

CP881 : 100 pF

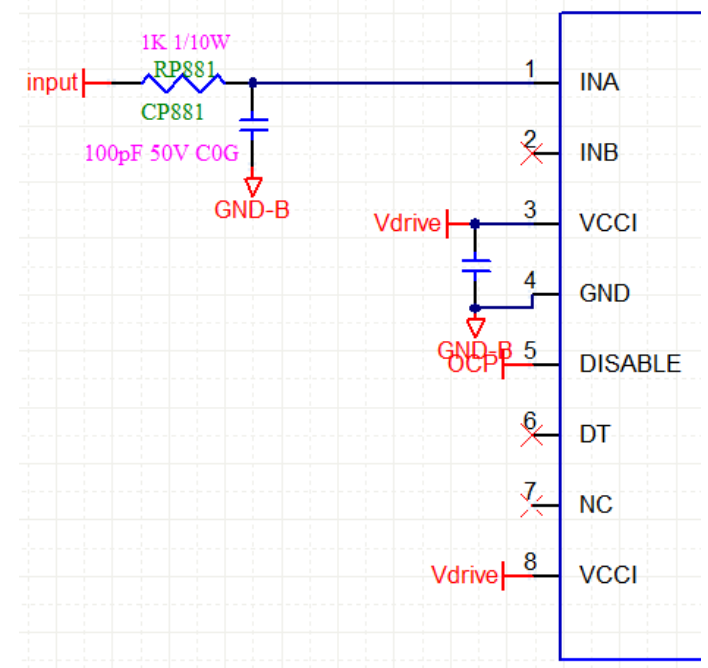
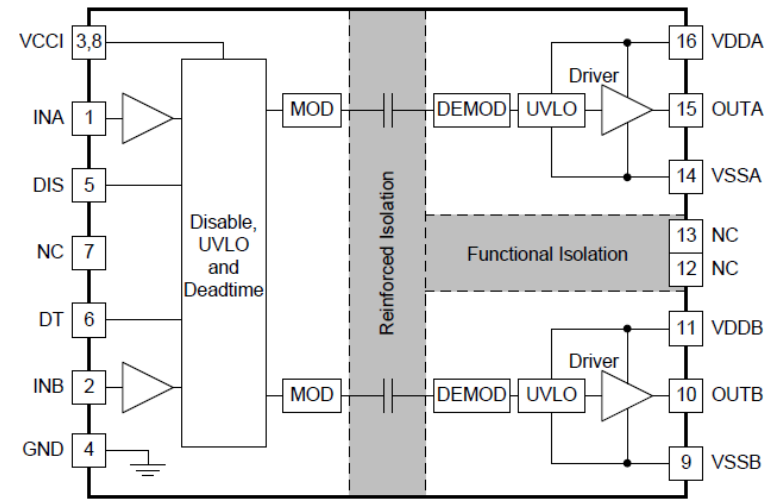
CH1 : INA

CH2 : OUTA

Delay time : 230.4 ns



### Functional Block Diagram



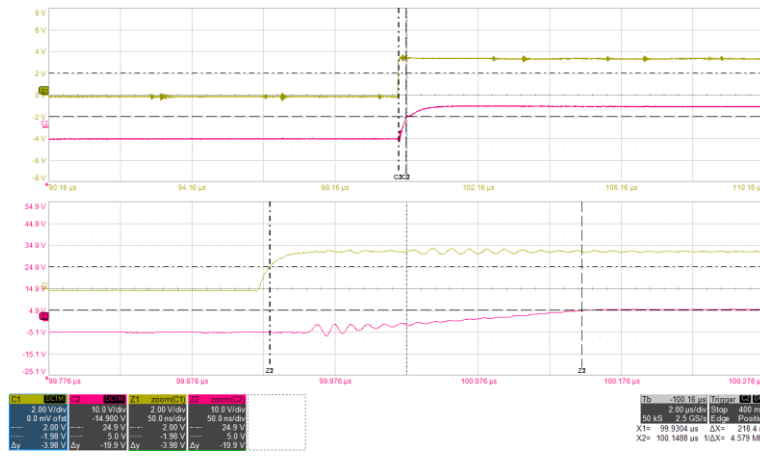
RP881 : 499  $\Omega$

CP881 : 0 pF

CH1 : INA

CH2 : OUTA

Delay time : 218.4 ns



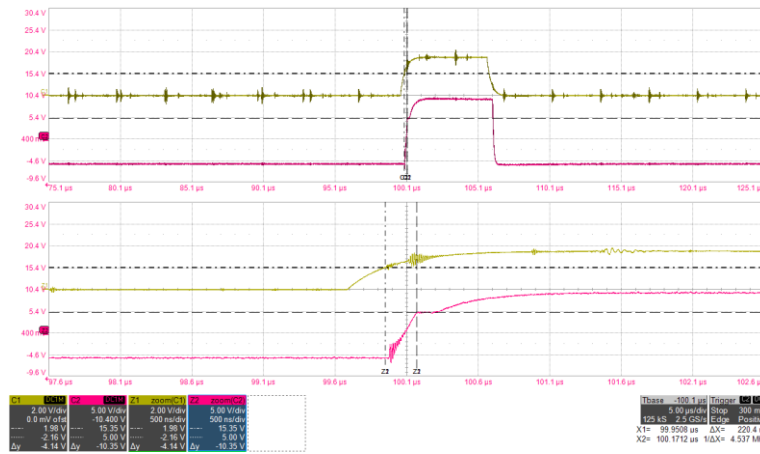
RP881 : 249  $\Omega$

CP881 : 1000 pF

CH1 : INA

CH2 : OUTA

Delay time : 220.4 ns



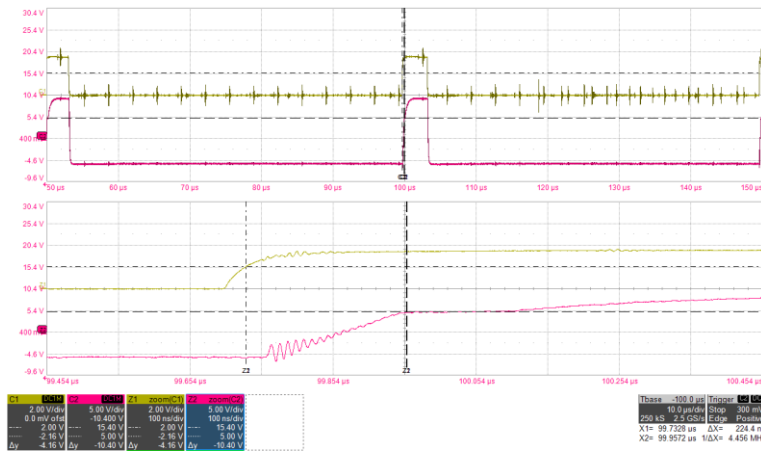
RP881 : 249 Ω

CP881 : 100 pF

CH1 : INA

CH2 : OUTA

Delay time : 224.4 ns



RP881 : 249 Ω

CP881 : 0 pF

CH1 : INA

CH2 : OUTA

Delay time : 206.4 ns

