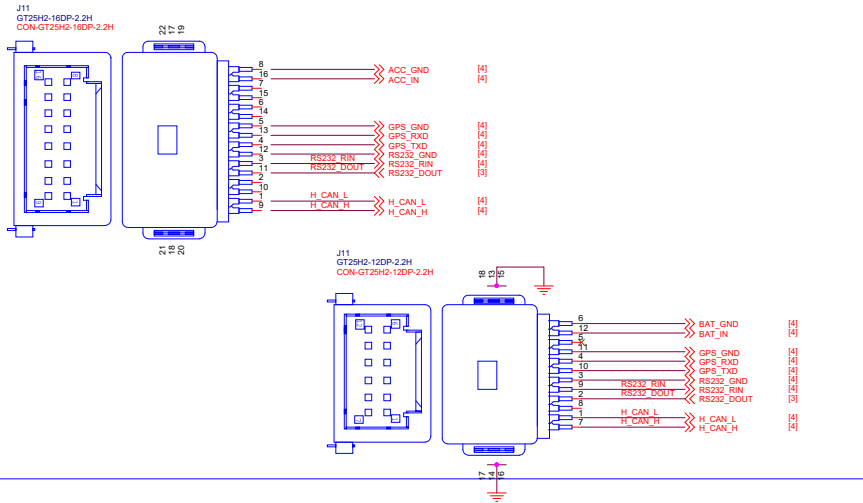
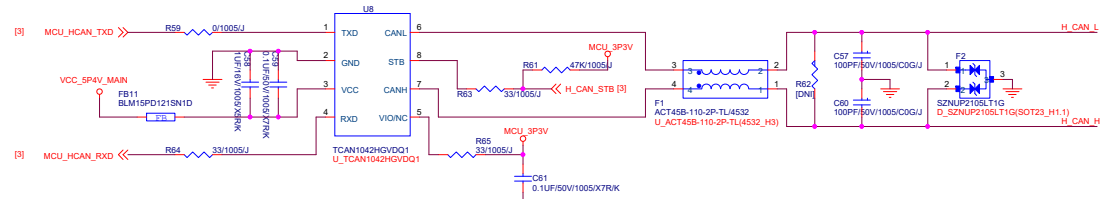


MAIN CONNECTOR

2개중 1개 선택



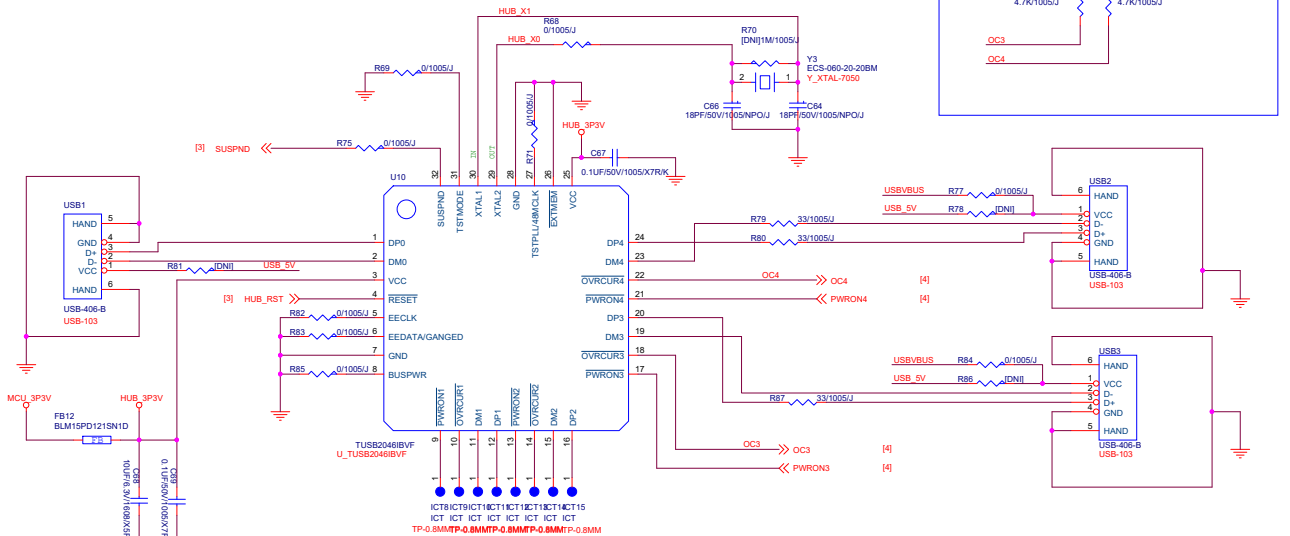
CAN Transceiver(High CAN)



캠트로닉스 적용 부품과 비온드 부품 중 선택

USB HUB

SETTING MODE 확인



RS232 Driver

