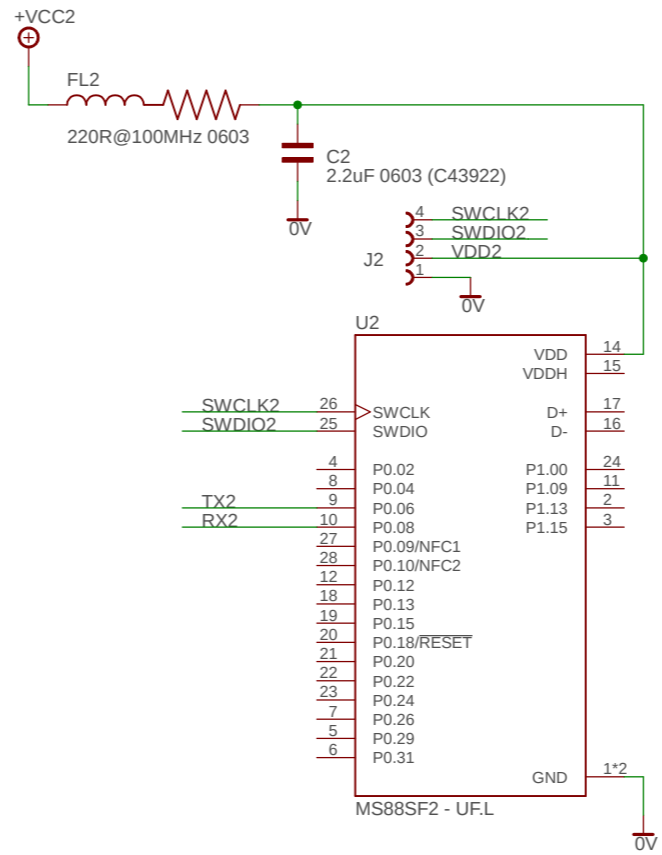
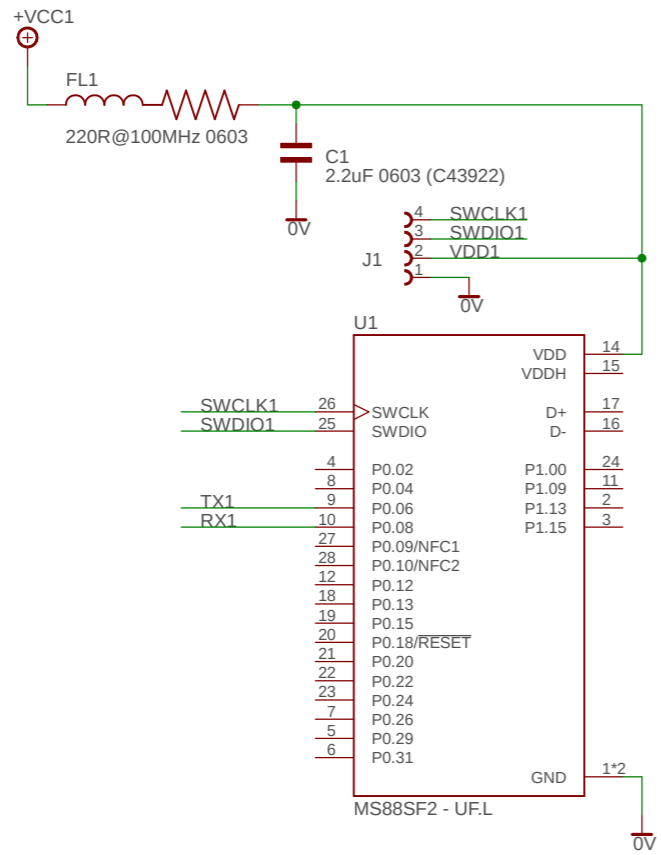
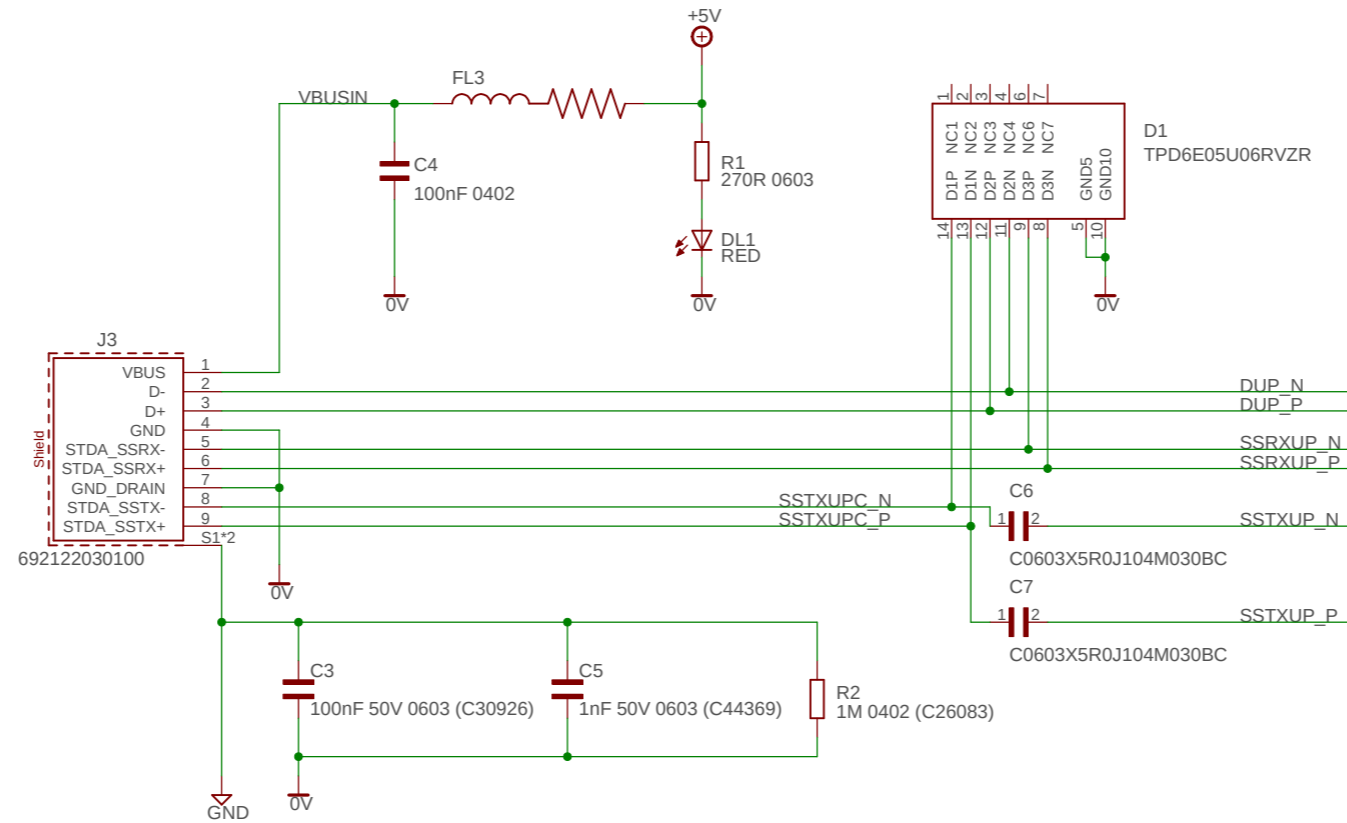


SEZIONE BLE



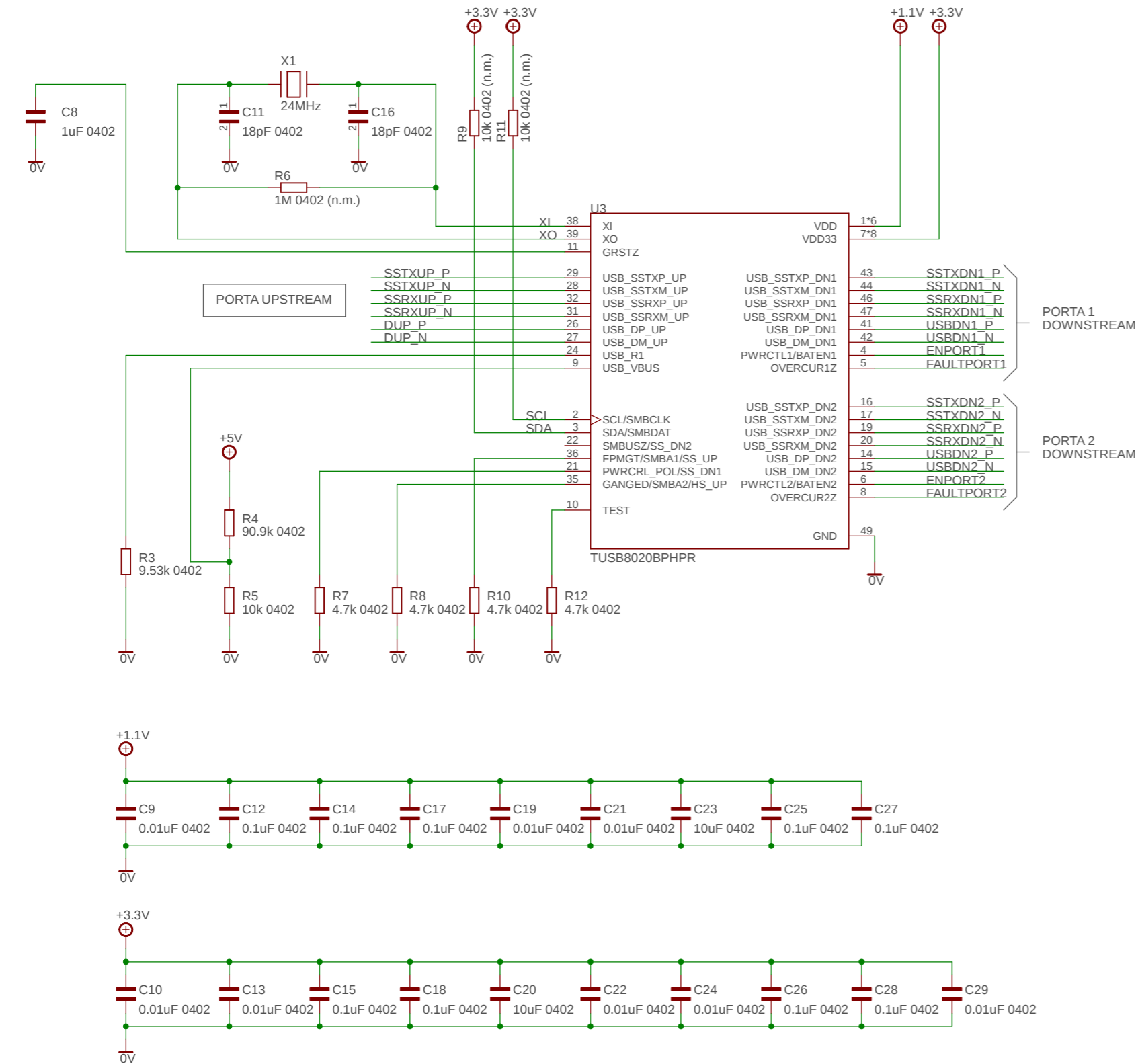
BASE STATION CON HUB 3.0 INTEGRATO	
	ms88sf2_usb
	21/10/2022 10:11
	Sheet: 1/4

USB 3.0 TYPE-A MASCHIO CONNETTORE UPSTREAM

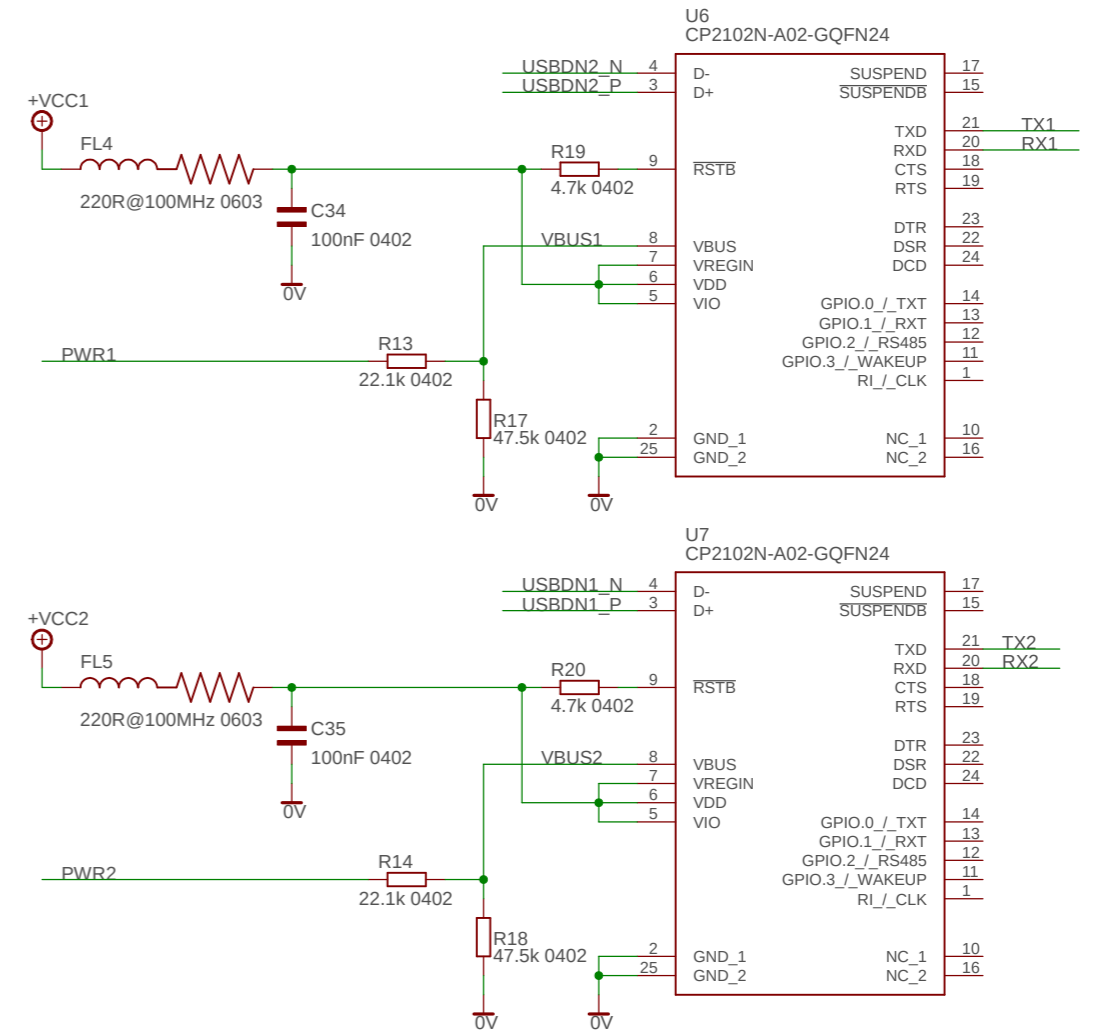


JLCPCB stackup: JLC3313
 - Zd=90ohm
 - Trace width: 5.17 mil
 - Trace space: 5 mil

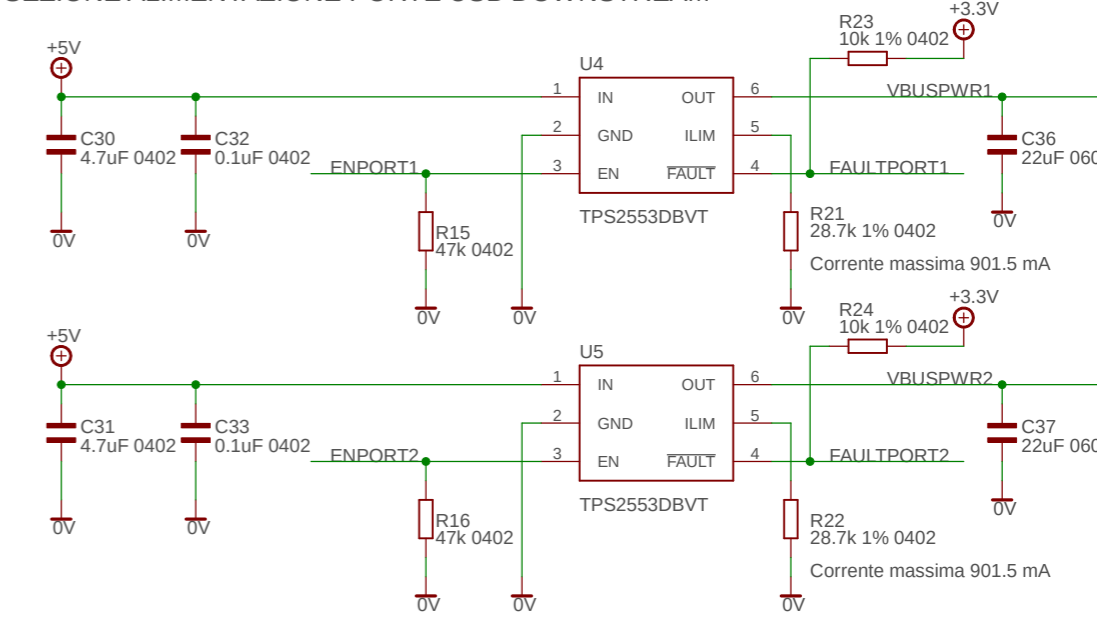
TUSB8020B HUB USB 3.0
 - n°1 PORTA UPSTREAM
 - n°2 PORTE DOWNSTREAM



USB2.0 <-> RS232 BRIDGE

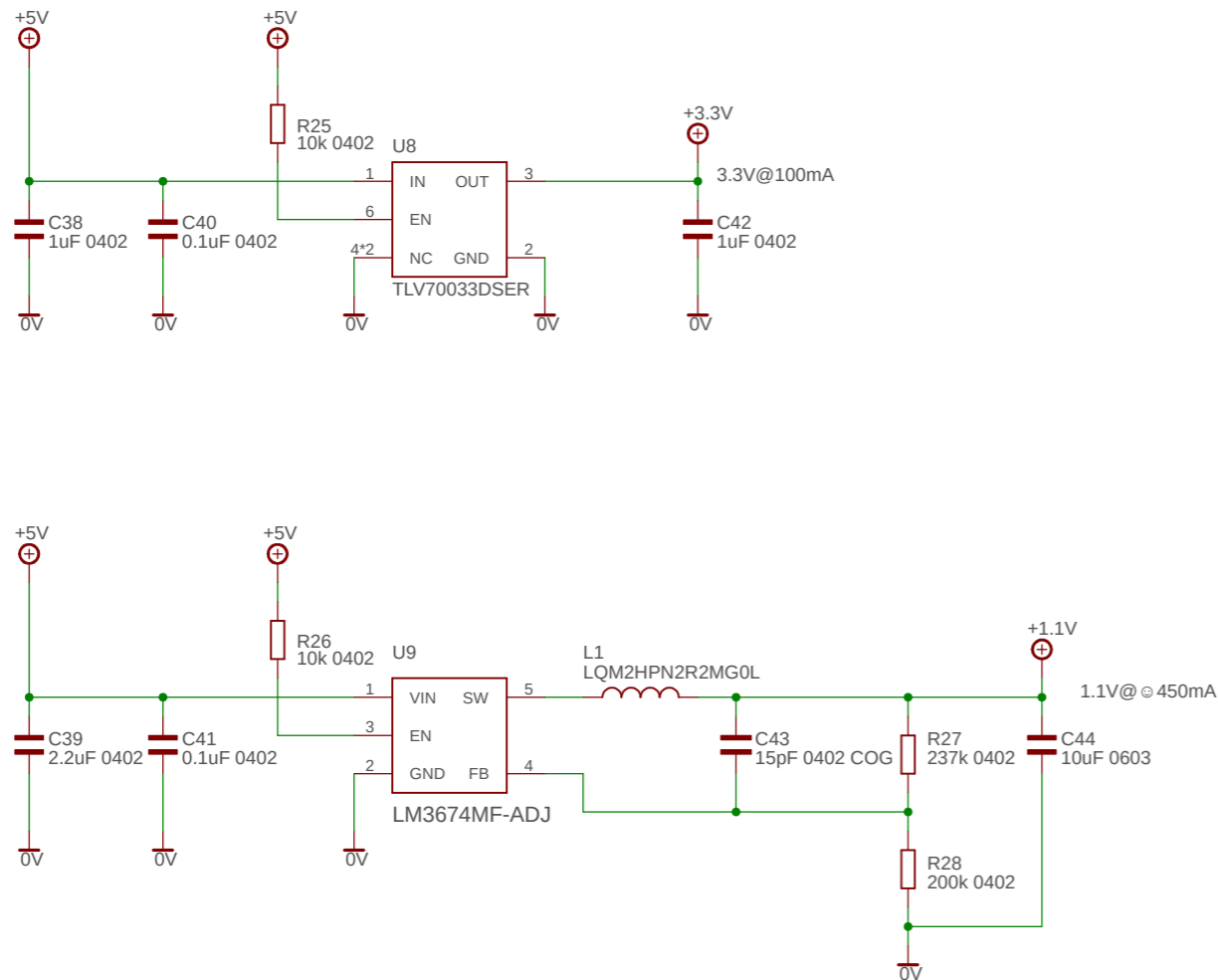


SEZIONE ALIMENTAZIONE PORTE USB DOWNSTREAM



ms88sf2_usb
 21/10/2022 10:11
 Sheet: 3/4

ALIMENTAZIONE HUB USB



ALIMENTAZIONE SEZIONE BLE

