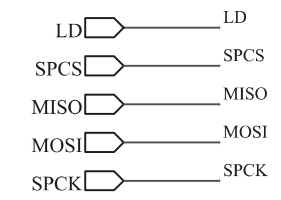


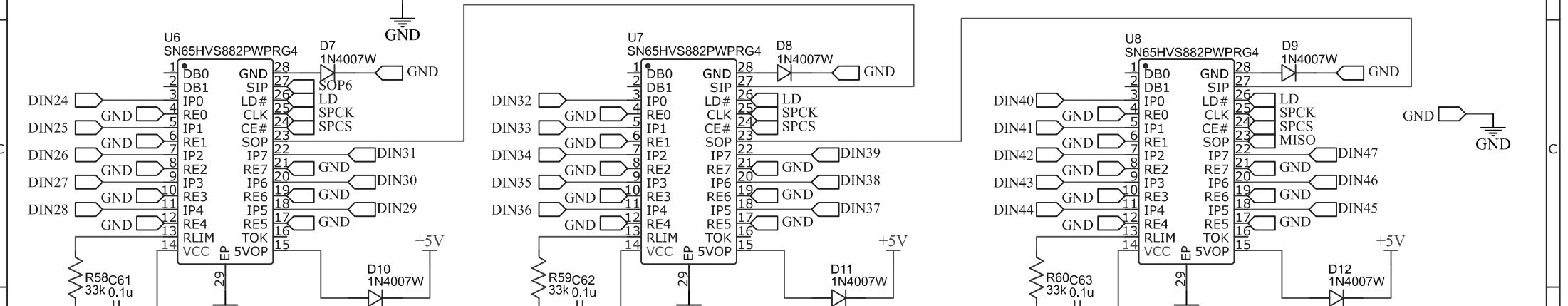
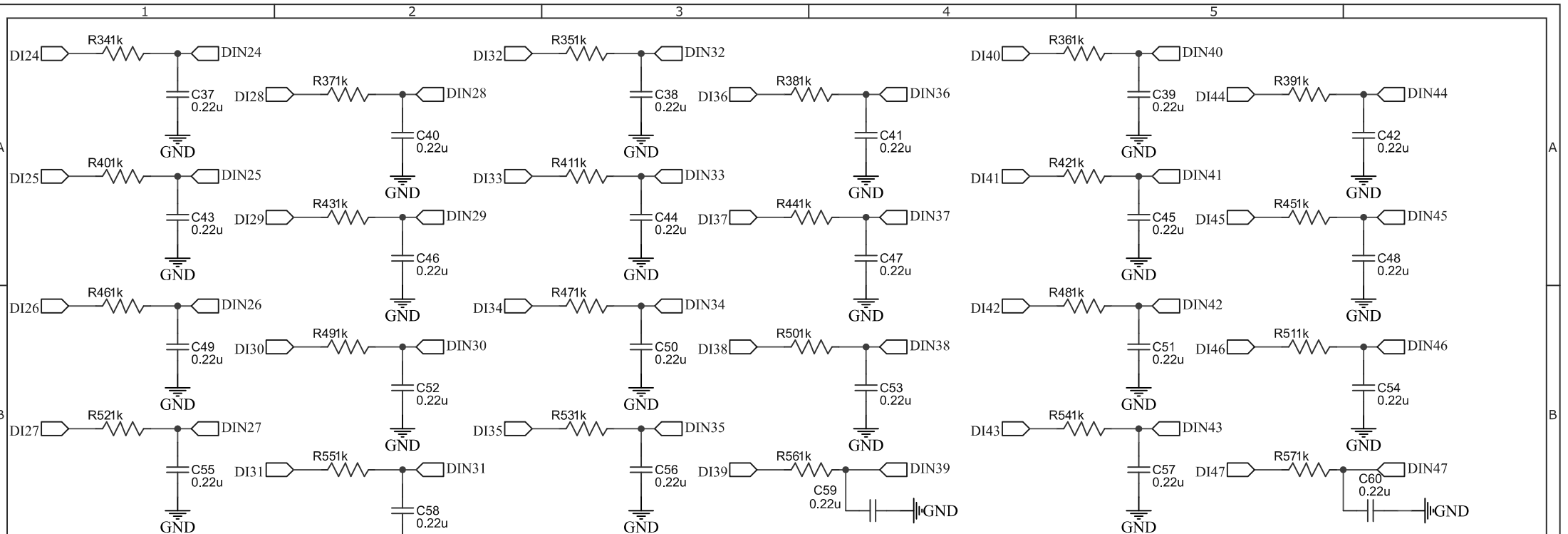
MONTARE SE NON SI UTILIZZA IL REGOLATORE 5V

MONTARE SE NON SI UTILIZZA IL REGOLATORE 5V

MONTARE SE NON SI UTILIZZA IL REGOLATORE 5V



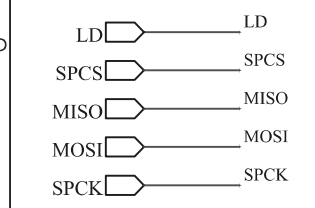
TITLE: DIGITAL INPUT DI0-DI23		REV: 0
OPTOI	Company: OPTOI SRL	Sheet: 2/7
	Date: 2021-10-23 Drawn By: NB	



MONTARE SE NON SI UTILIZZA IL REGOLATORE 5V

MONTARE SE NON SI UTILIZZA IL REGOLATORE 5V

MONTARE SE NON SI UTILIZZA IL REGOLATORE 5V



TITLE: DIGITAL INPUT DI24-DI47		REV: 0
OPTOI	Company: OPTOI SRL	Sheet: 3/7
	Date: 2021-10-23	Drawn By: NB