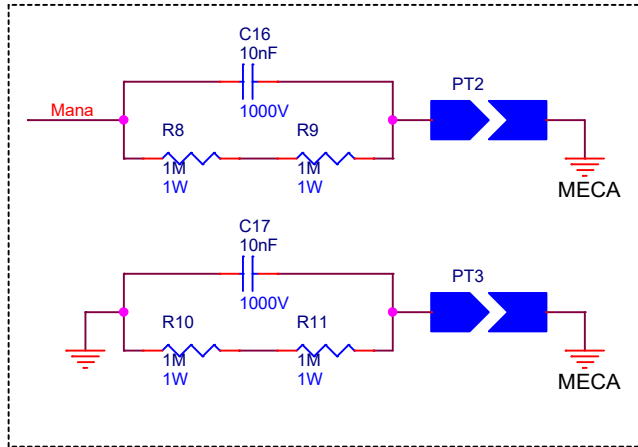
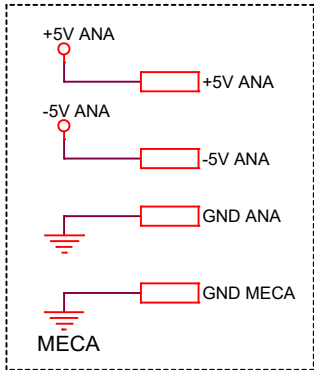
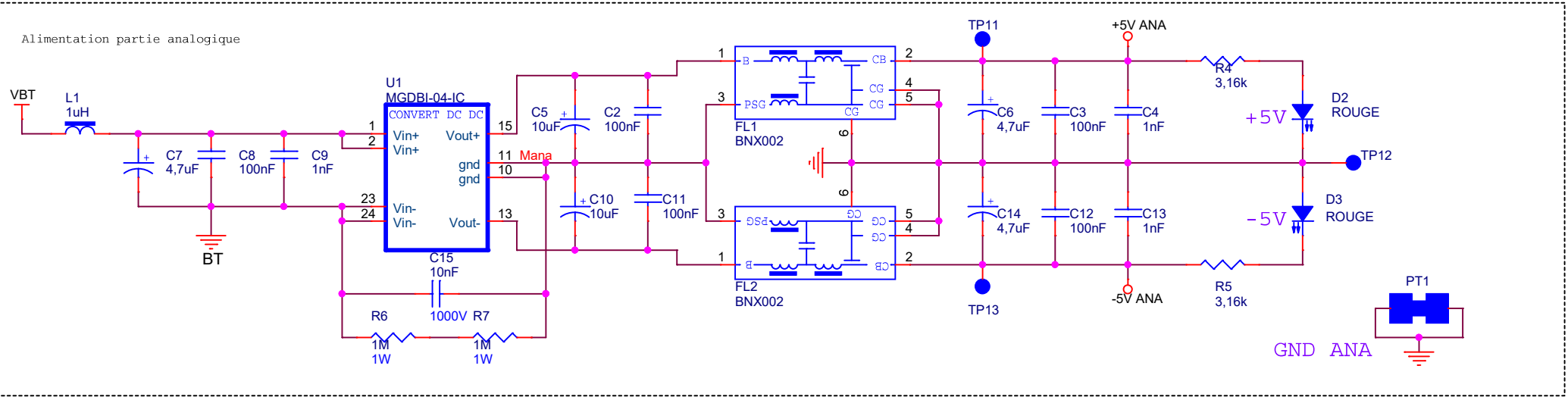


Alimentation partie analogique



Ce document est la propriété de IXSEA et ne peut être reproduit ou transmis sans autorisation écrite préalable

 Site de La Ciotat 46, quai François Mitterrand 13600 La Ciotat	SONAR DT		Carte Réception	
	Titre Alimentation Analogique			
	Document Numéro : 8002076		Suffixe Sch	Rev 1.0
	Date : 27/09/11	Auteur : FBA		Page 5 sur 22