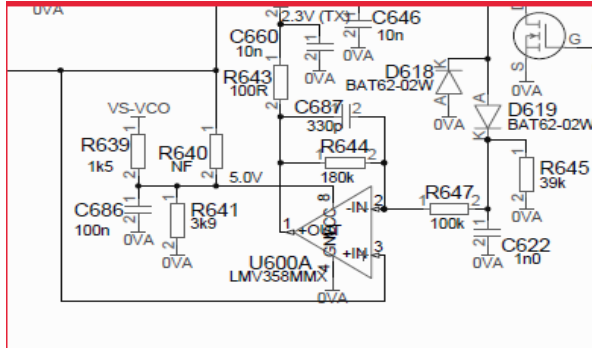


客戶：	SDM600	批量：	開立單位：工程
編號：LMV358MMX	P/N : UA161D079N	請於__前回覆	
<input type="checkbox"/> 發料、除帳	<input checked="" type="checkbox"/> 半成品測試	<input type="checkbox"/> 成品檢驗	<input type="checkbox"/> 其他

生產問題描述：LMC358運用於VCO線路發現零件Mark 細字刻印如最下方圖片上圖兩個較容易產下圖兩個刻字體較粗的不會有雜訊. 應用線路圖如下...



開立者：

日期：

原因分析：(請廠商填寫)

分析者：

核可者：

矯正及預防措施：(請客戶填寫)

確認者：

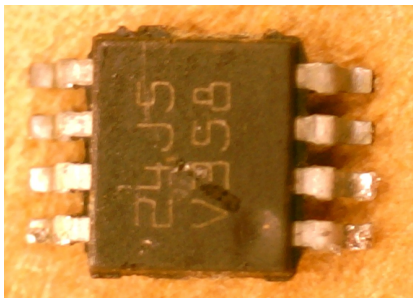
核可者：

成效追蹤結果：

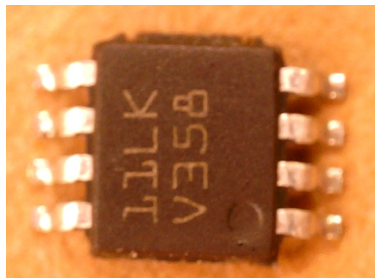
確認者：

核可者：

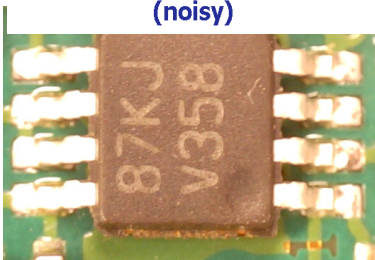
ADI-12-0810



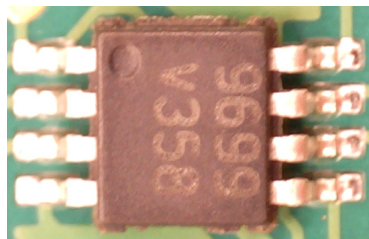
LMV358MMX from 36MAC22450LW5 (noisy)



LMV358MMX from 36MAC21320JGC (noisy)



LMV358MMX from 36MAC18360FV4 (not noisy)



LMV358MMX from SRP9180 built Aug 2023 (FVRHX2331DV73) (not noisy)

