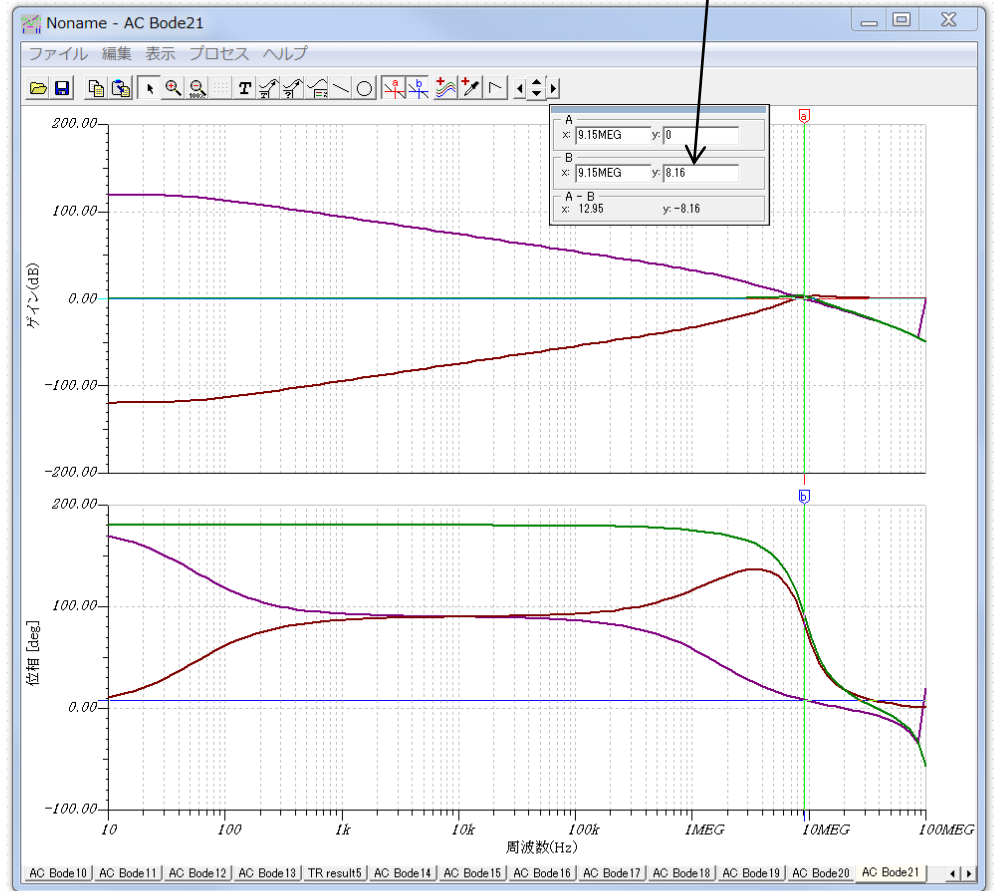
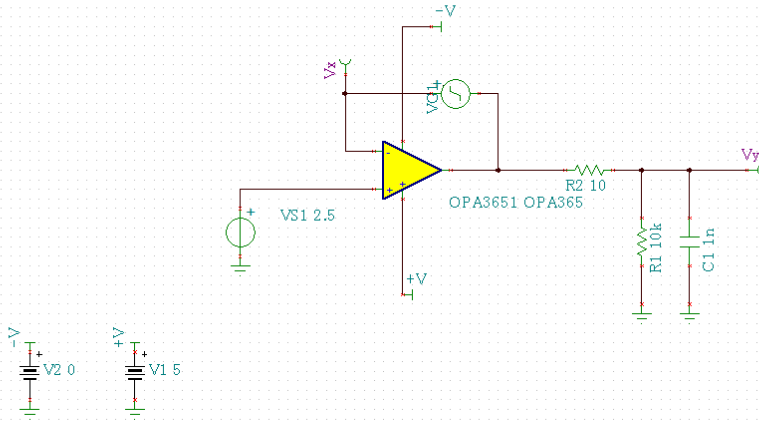


Phase margin = 8.16°

OPA365位相 - 回路図エディタ

ファイル(R) 編集(S) 挿入(U) 表示(V) 解析(W) T&M ツール(Y) TI Utilities ヘルプ(Z)



OPA365位相

終了