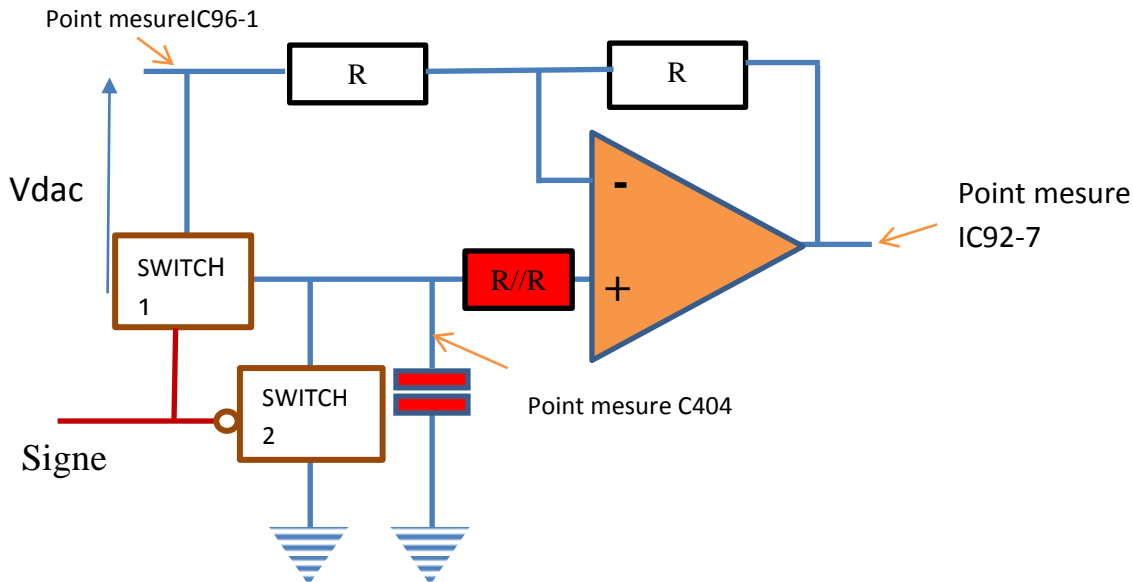


# PGA Problème d'OFFSET

Essai effectué sur carte PGA VXI H447

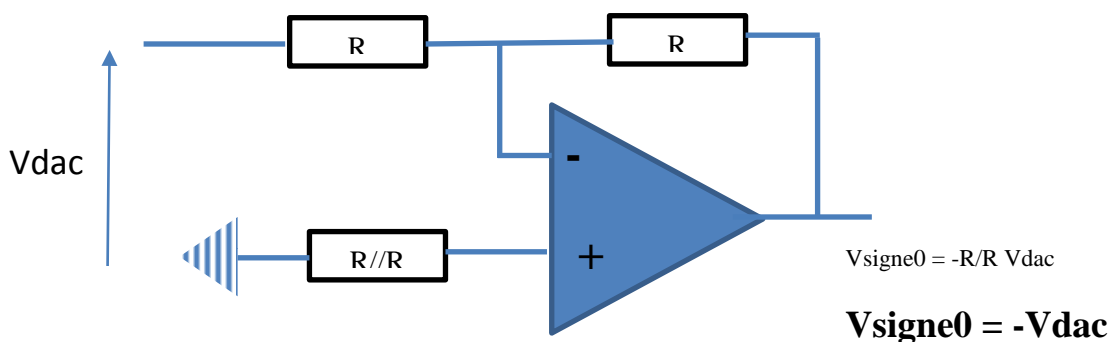
Schéma du montage



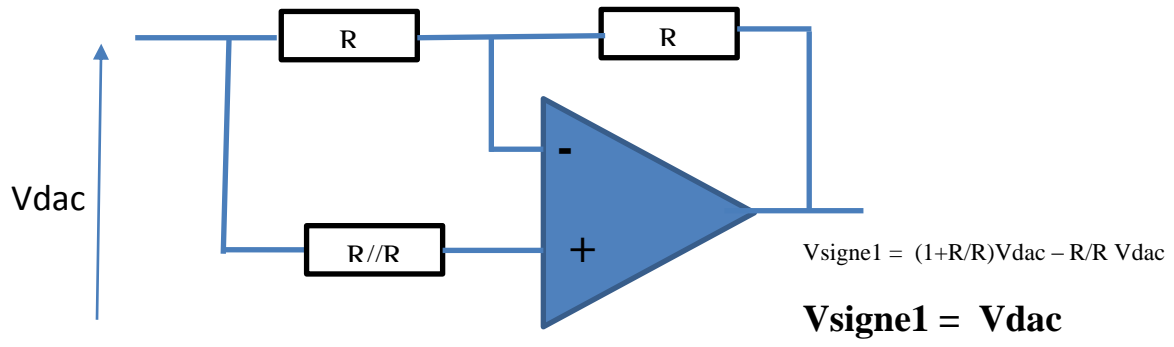
Carte H447	Point mesure			Ampli PA85
Consigne	IC96-1	C404	IC92-7	Vout
1V	0.19937	0	-0.19721	0.988
-1V	0.19936	0.19936	0.20145	-1.004

Sur la pin IC92-7 nous avons une différence de  $0.20145 - 0.19721 = 4.24\text{mV}$  totalement anormal par rapport à la spécification de l'ampli qui donne un offset max de  $\pm 0.5\text{mV}$

Montage Inverseur switch 1 open switch 2 closed



1. Montage Suiveur switch 1 closed switch 2 open:



L'assemblage des 2 montages en utilisant un commutateur analogique donne le montage suivant :