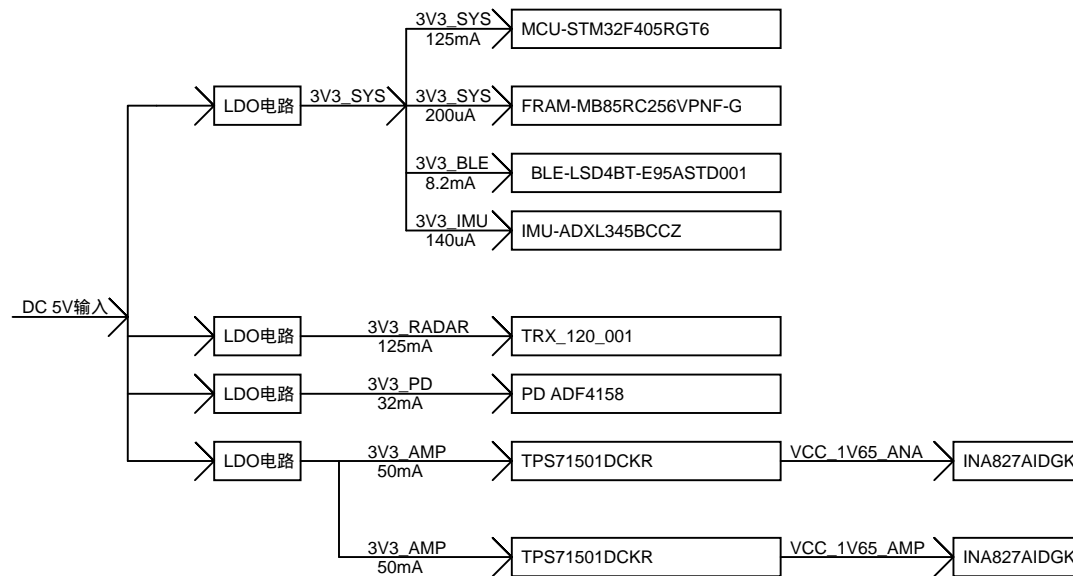
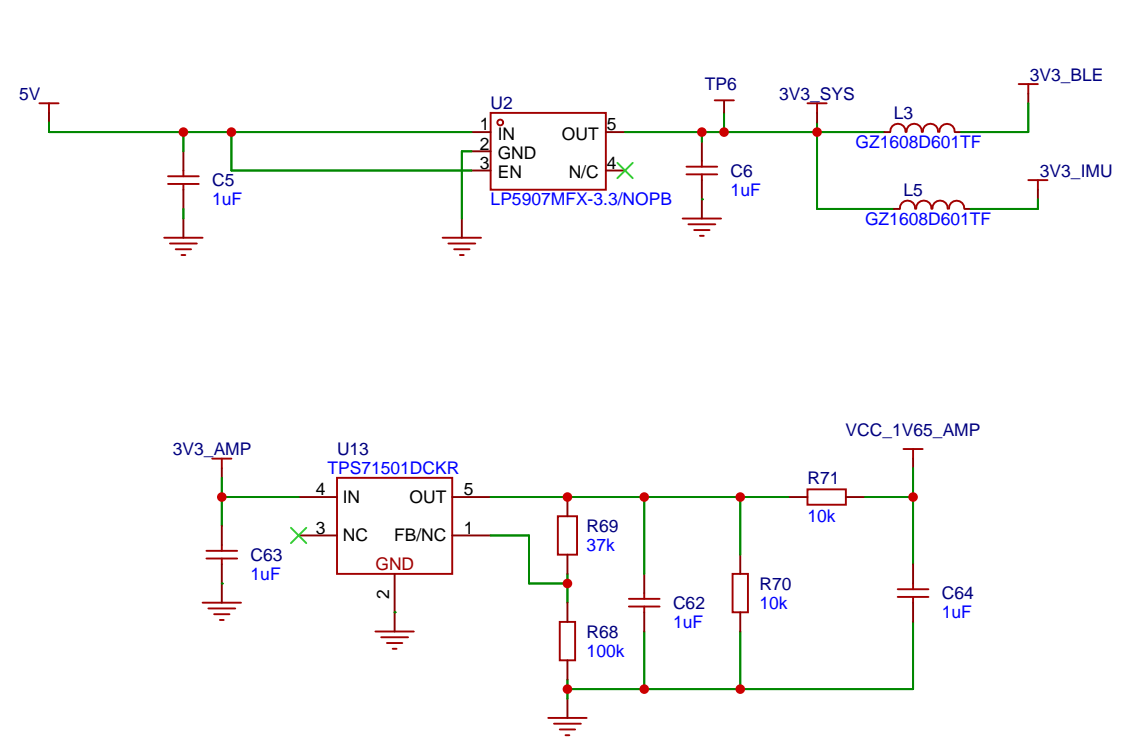
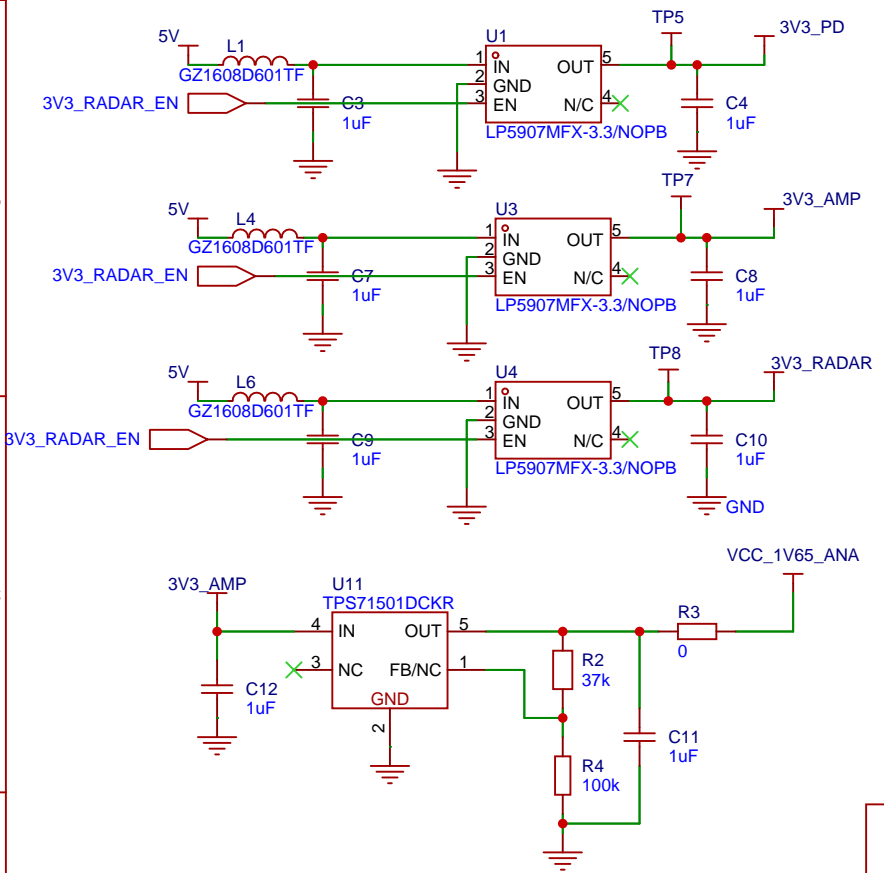
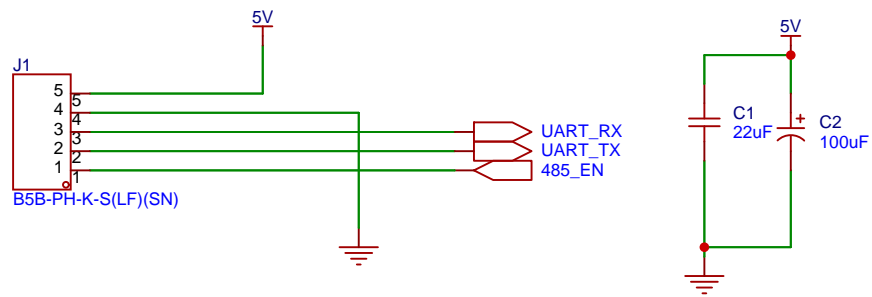


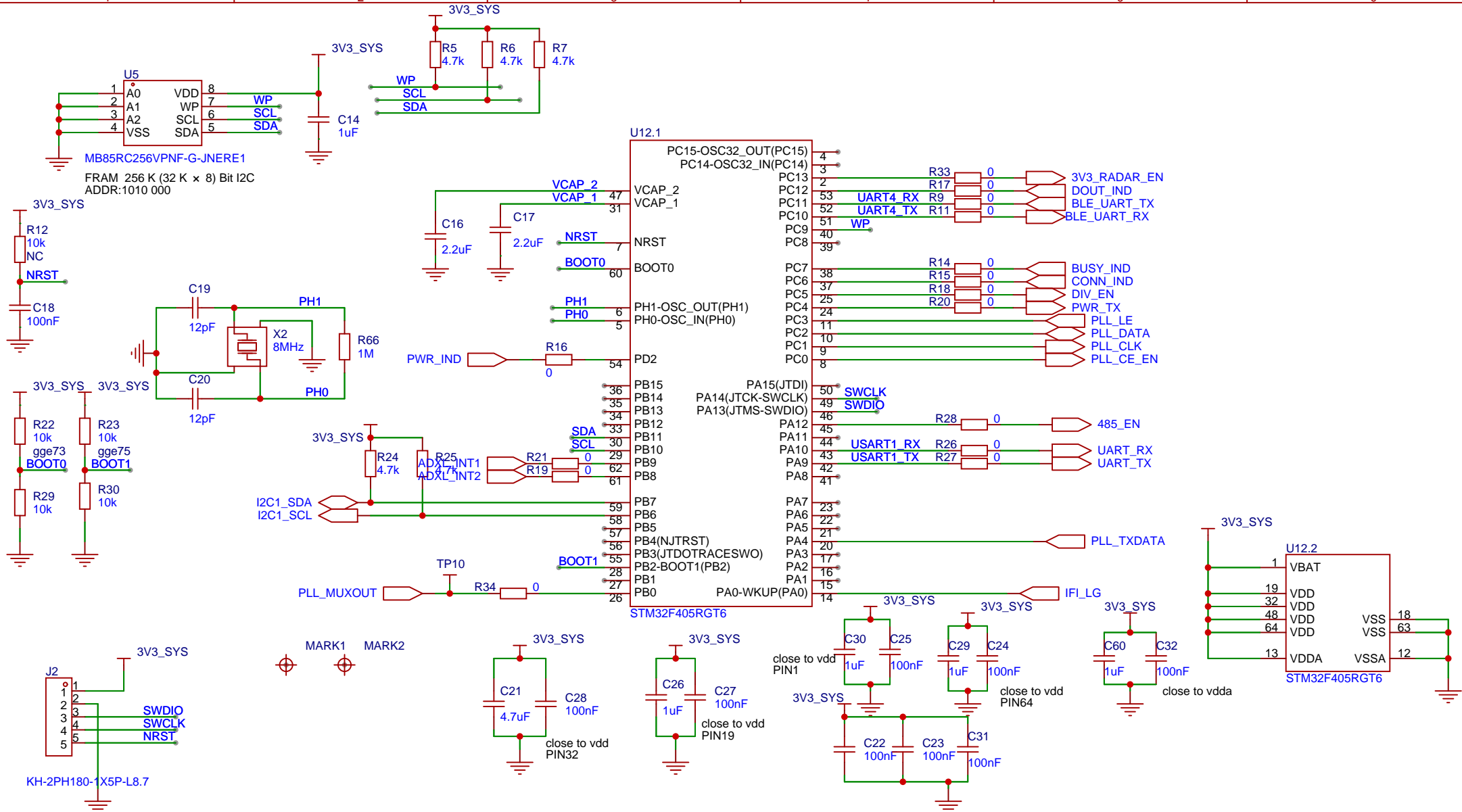
原理图	60G雷达液位计		更新日期	2024-05-07
图页	Block Diagram		创建日期	2024-04-12
绘制	LF	HNY_RLS-26L-2024-04-11_17-09-30		
审阅				
	版本	尺寸	页	1 共 9
嘉立创EDA		V1.0	A4	海纳云



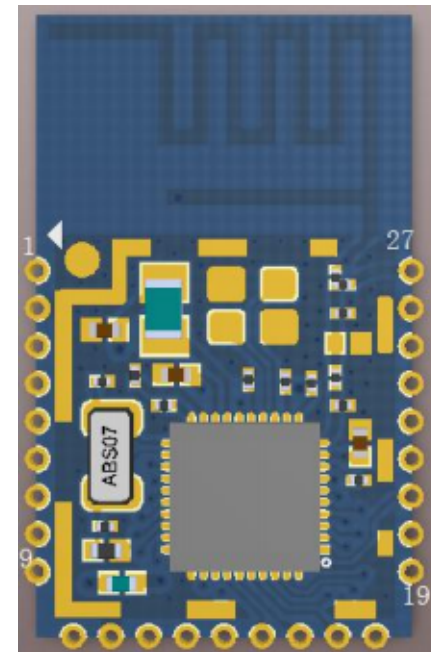
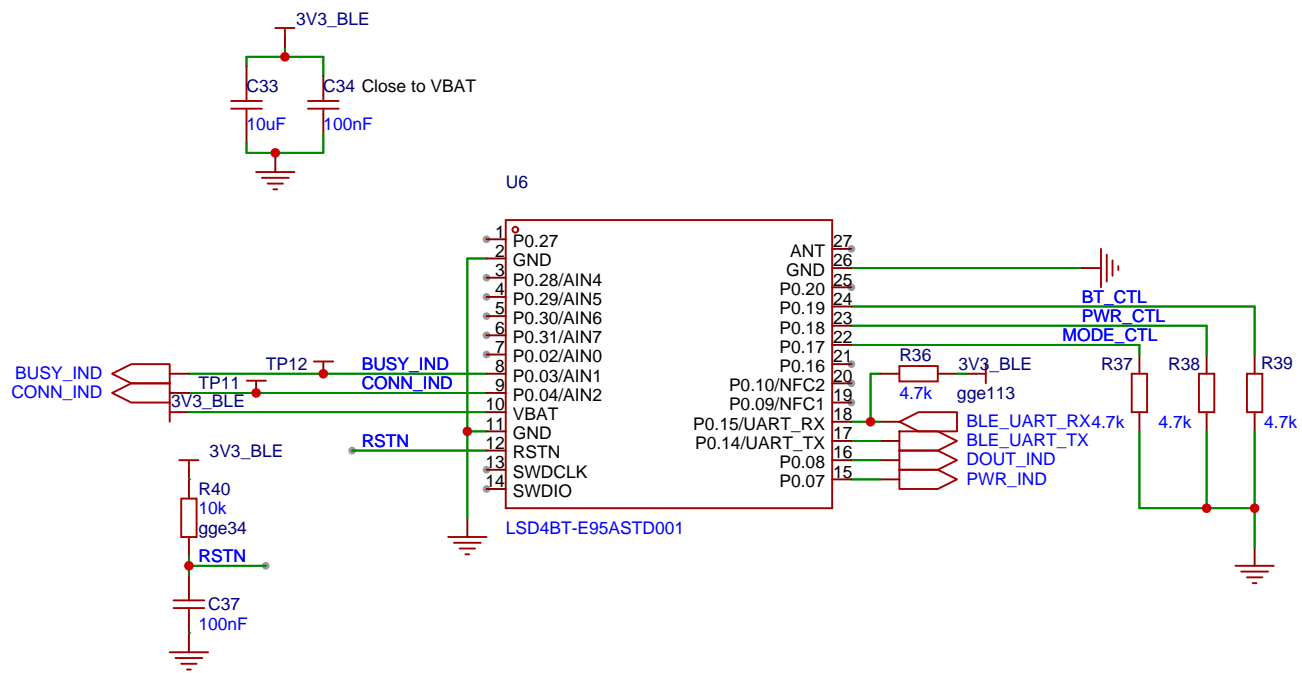
原理图	60G雷达液位计			更新日期	2024-05-07
图页	Power Tree			创建日期	2024-04-12
绘制	LF	HNY_RLS-26L-2024-04-11_17-09-30			
审阅					
		版本	尺寸	页	2 共 9
		V1.0	A4	海纳云	



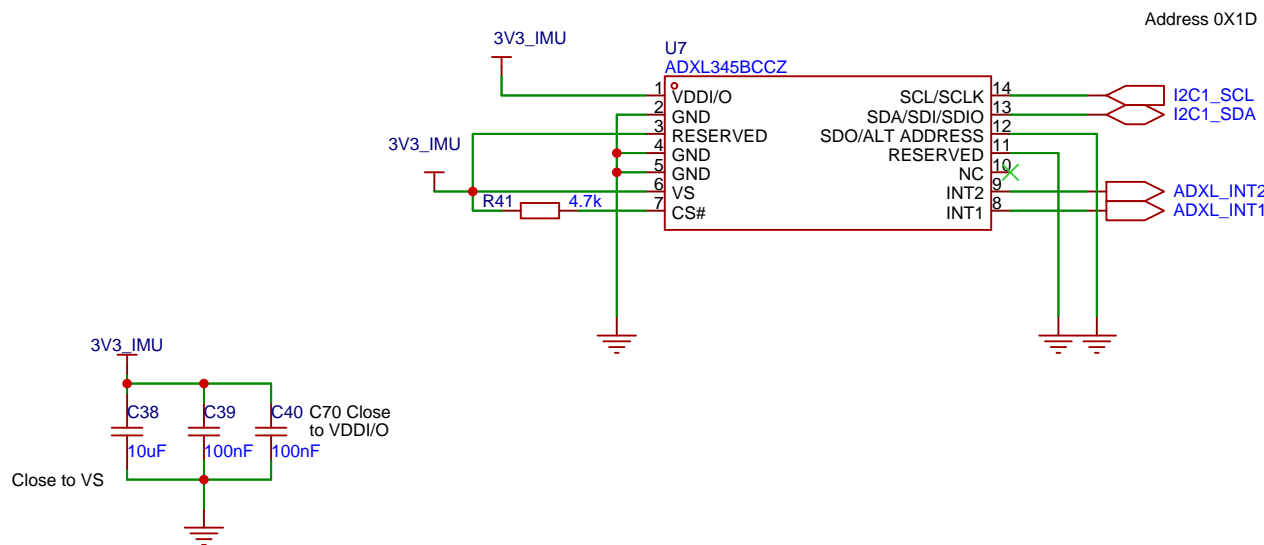
原理图	60G雷达液位计		更新日期	2024-05-06
图页	DC Power IN		创建日期	2024-04-11
绘制	LF	HNY_RLS-26L-2024-04-11_17-09-30		
审阅				
		版本	尺寸	页 3 共 9
嘉立创EDA		V1.0	A4	海纳云



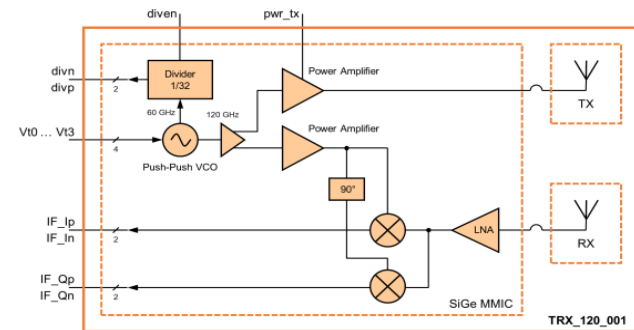
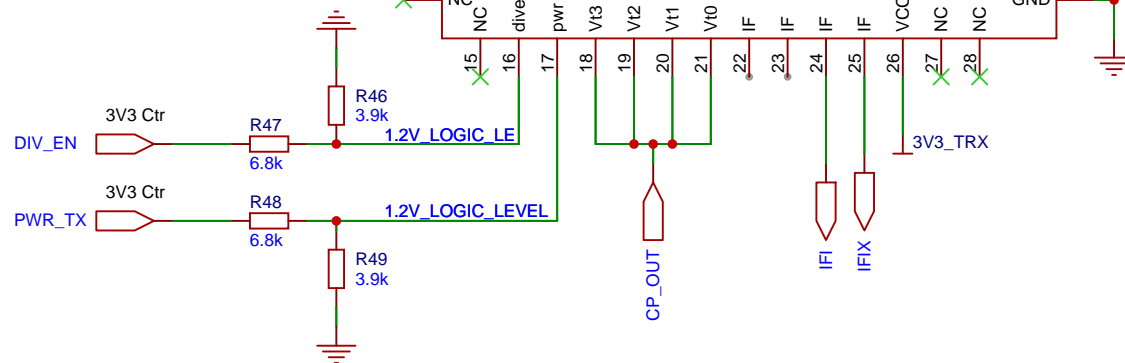
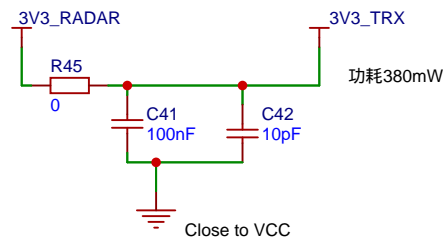
原理图	60G雷达液位计		更新日期	2024-05-15
图页	MCU_STM32F405RGT6		创建日期	2024-04-12
绘制	LF	HNY_RLS-26L-2024-04-11_17-09-30		
审阅				
		版本	尺寸	页 4 共 9
嘉立创EDA		V1.0	A4	海纳云



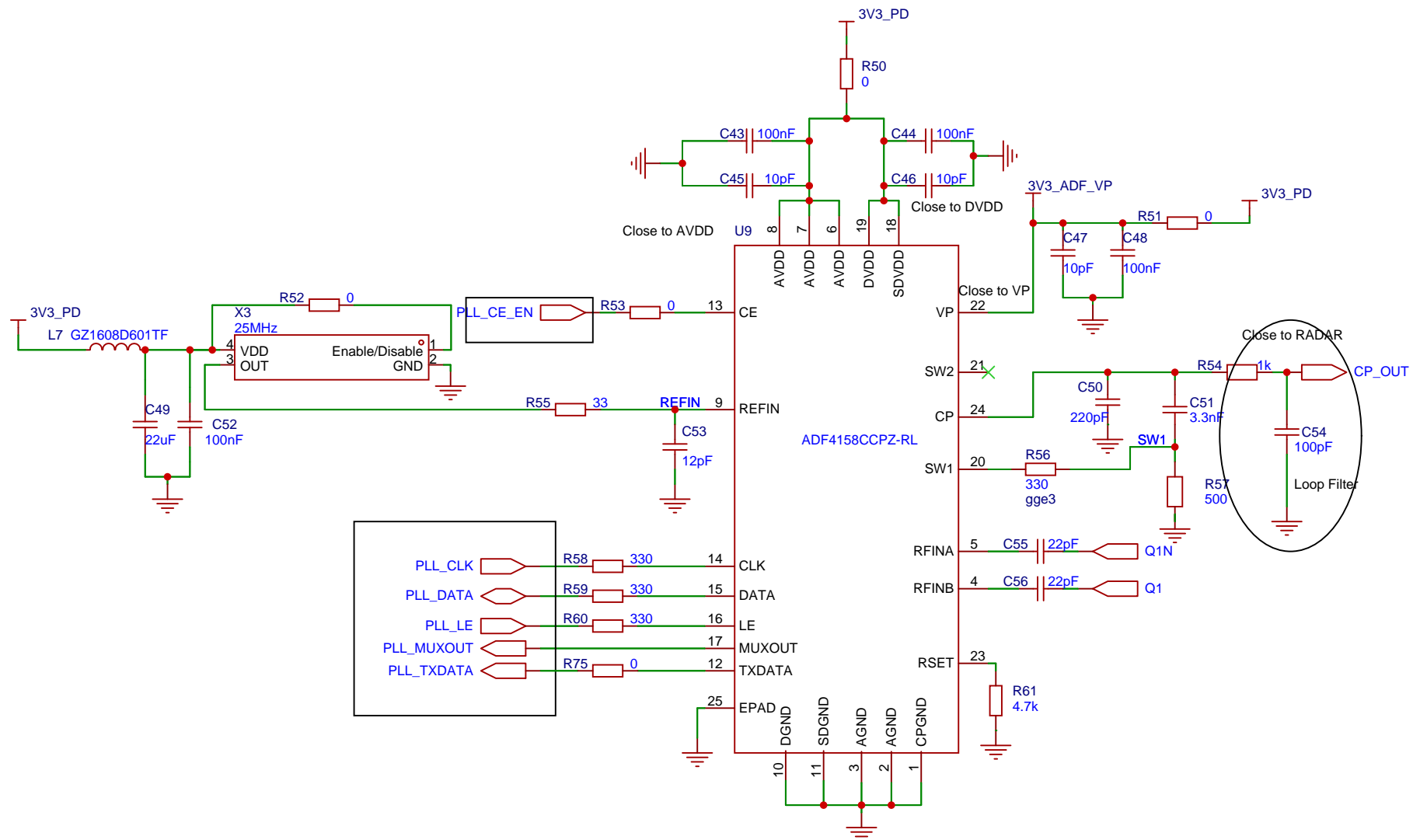
原理图	60G雷达液位计		更新日期	2024-05-07
图页	BLE_LSD4BT-E95ASTD001		创建日期	2024-04-22
绘制	LF	HNY_RLS-26L-2024-04-11_17-09-30		
审阅				
		版本	尺寸	页 5 共 9
嘉立创EDA		V1.0	A4	海纳云



原理图	60G雷达液位计		更新日期	2024-05-07
图页	IMU_ADXL345		创建日期	2024-04-17
绘制	LF	HNY_RLS-26L-2024-04-11_17-09-30		
审阅				
		版本	尺寸	页 6 共 9
嘉立创EDA		V1.0	A4	海纳云

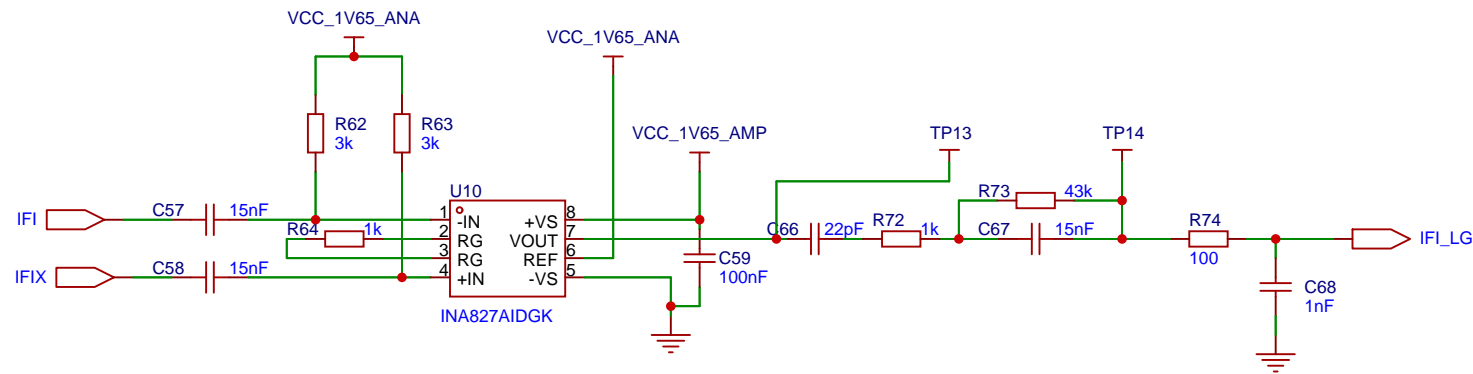


原理图	60G雷达液位计		更新日期	2024-05-09
图页	TRX_120_001		创建日期	2024-04-12
绘制	LF	HNY_RLS-26L-2024-04-11_17-09-30		
审阅				
		版本	尺寸	页 7 共 9
嘉立创EDA		V1.0	A4	海纳云



原理图	60G雷达液位计		更新日期	2024-05-16
图页	PD_ADF4158		创建日期	2024-04-17
绘制	LF	HNY_RLS-26L-2024-04-11_17-09-30		
审阅				
		版本	尺寸	页 8 共 9
嘉立创EDA		V1.0	A4	海纳云





原理图	60G雷达液位计		更新日期	2024-05-07
图页	AMP_INA827		创建日期	2024-04-12
绘制	LF	HNY_RLS-26L-2024-04-11_17-09-30		
审阅				
		版本	尺寸	页 9 共 9
		V1.0	A4	海纳云