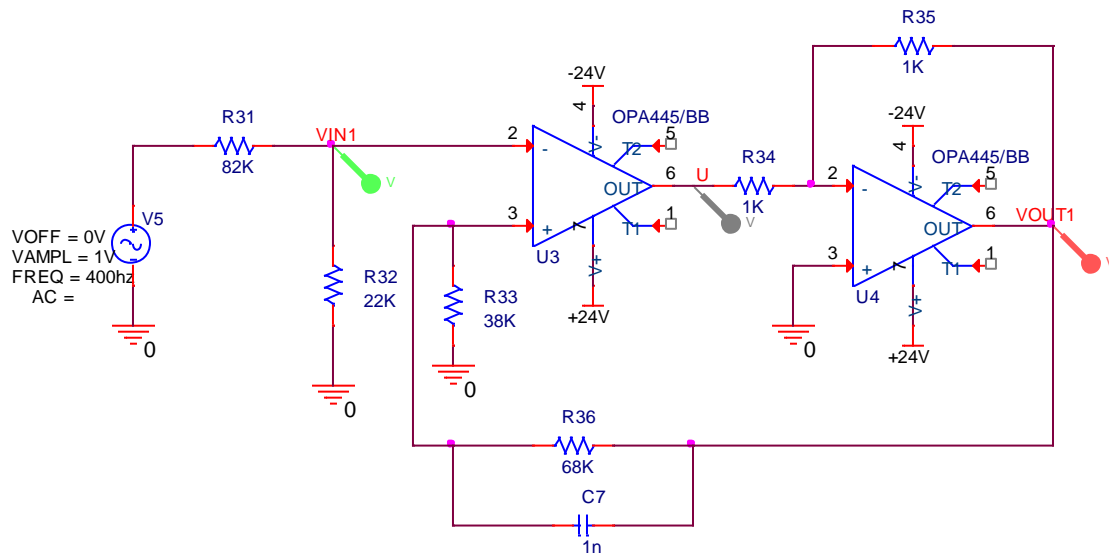
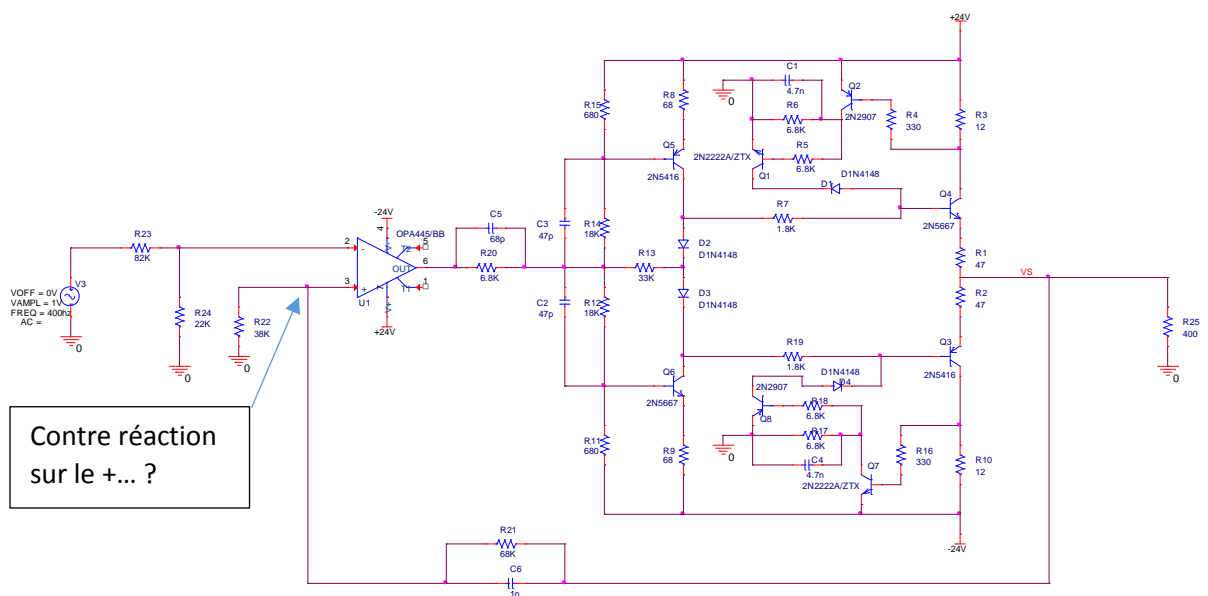


Schémas 1



Schémas 2



Contre réaction sur le +... ?