

Analog Engineer's Circuit

利用 NTC 电路感测温度



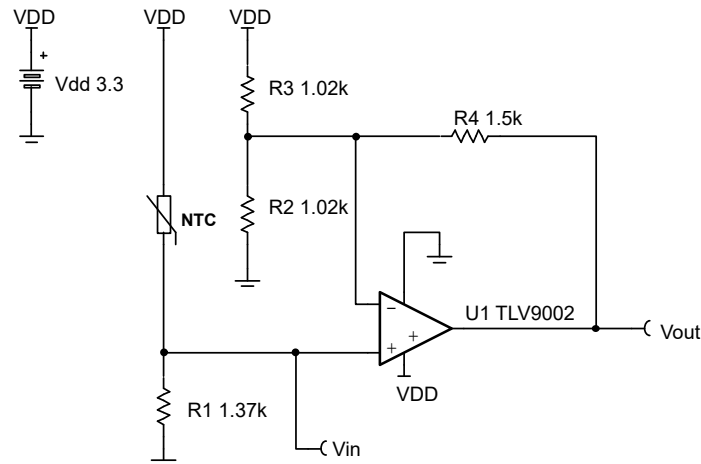
Amplifiers

设计目标

温度		输出电压		电源	
T_{Min}	T_{Max}	V_{outMin}	V_{outMax}	V_{dd}	V_{ee}
25°C	50°C	0.05V	3.25V	3.3V	0V

设计说明

此温度感测电路使用与负温度系数 (NTC) 热敏电阻串联的电阻器构成分压器，从而产生在温度范围内呈线性的输出电压。此电路将同相配置中的运算放大器与反相参考搭配使用来对信号进行偏置和增益，这有助于利用整个 ADC 分辨率并提高测量精度。



设计注意事项

1. 在线性运行区域内使用运算放大器。通常在 A_{OL} 测试条件下指定线性输出摆幅。TLV9002 线性输出摆幅为 0.05V 至 3.25V。
2. 连接电压 V_{in} 是正温度系数输出电压。若要校正负温度系数 (NTC) 输出电压，请切换 R_1 和 NTC 热敏电阻的位置。
3. 根据温度范围和 NTC 的值选择 R_1 。
4. 使用高电阻值电阻器会减小放大器的相位裕度并在电路中引入额外的噪声。建议使用电阻值为 10 k Ω 左右或更低的电阻器。
5. 与反馈电阻器并联放置的电容器将限制带宽、提高稳定性并有助于降低噪声。

设计步骤

$$V_{out} = V_{dd} \times \frac{R_1}{R_{NTC} + R_1} \times \frac{(R_2 || R_3) + R_4}{(R_2 || R_3)} - \left(\frac{R_4}{R_3} \times V_{dd} \right)$$

1. 计算 R_1 的值以生成线性输出电压。根据 NTC 热敏电阻的最小值和最大值来获取 R_1 的一系列值。

$$R_{NTCMax} = R_{NTC} @ 25C = 2.252 \text{ k}\Omega, \quad R_{NTCMin} = R_{NTC} @ 50C = 819.7 \text{ }\Omega$$

$$R_1 = \sqrt{R_{NTC} @ 25C \times R_{NTC} @ 50C} = \sqrt{2.252 \text{ k}\Omega \times 819.7 \text{ }\Omega} = 1.359 \text{ k}\Omega \approx 1.37 \text{ k}\Omega$$

2. 计算输入电压范围。

$$V_{inMin} = V_{dd} \times \frac{R_1}{R_{NTCMax} + R_1} = 3.3 \text{ V} \times \frac{1.37 \text{ k}\Omega}{2.252 \text{ k}\Omega + 1.37 \text{ k}\Omega} = 1.248 \text{ V}$$

$$V_{inMax} = V_{dd} \times \frac{R_1}{R_{NTCMin} + R_1} = 3.3 \text{ V} \times \frac{1.37 \text{ k}\Omega}{819.7 \text{ }\Omega + 1.37 \text{ k}\Omega} = 2.065 \text{ V}$$

3. 计算所需增益以生成最大输出摆幅。

$$G_{ideal} = \frac{V_{outMax} - V_{outMin}}{V_{inMax} - V_{inMin}} = \frac{3.25 \text{ V} - 0.05 \text{ V}}{2.065 \text{ V} - 1.248 \text{ V}} = 3.917 \frac{V}{V}$$

4. 使用理想增益求解 R_2 和 R_3 的并联电阻。选择 $R_4 = 1.5 \text{ k}\Omega$ (标准值)。

$$(R_2 || R_3)_{ideal} = \frac{R_4}{G_{ideal} - 1} = \frac{1.5 \text{ k}\Omega}{3.917 \frac{V}{V} - 1} = 514.226 \text{ }\Omega$$

5. 根据传递函数和增益计算 R_2 和 R_3 。

$$R_3 = \frac{R_4 \times V_{dd}}{V_{inMax} \times G_{ideal} - V_{outMax}} = \frac{1.5 \text{ k}\Omega \times 3.3 \text{ V}}{2.065 \text{ V} \times 3.917 \frac{V}{V} - 3.25 \text{ V}} = 1023.02 \text{ }\Omega$$

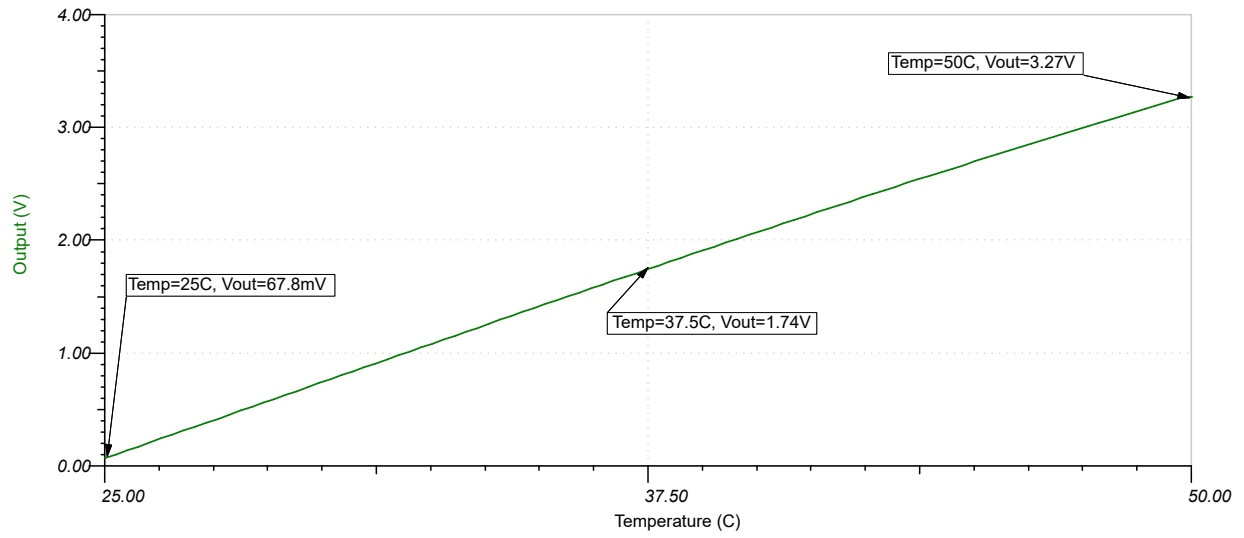
$$R_2 = \frac{(R_2 || R_3)_{ideal} \times R_3}{R_3 - (R_2 || R_3)_{ideal}} = \frac{514.226 \text{ }\Omega \times 1023.02 \text{ }\Omega}{1023.02 \text{ }\Omega - 514.226 \text{ }\Omega} = 1033.941 \text{ }\Omega$$

6. 根据 R_2 (1.02k Ω) 和 R_3 (1.02k Ω) 的标准值计算实际增益。

$$G_{actual} = \frac{(R_2 || R_3) + R_4}{(R_2 || R_3)} = \frac{510 \text{ }\Omega + 1.5 \text{ k}\Omega}{510 \text{ }\Omega} = 3.941 \frac{V}{V}$$

设计仿真

直流转换结果



设计参考资料

1. 有关 TI 综合电路库的信息，请参阅[模拟工程师电路设计指导手册](#)。
2. SPICE 仿真文件：[SBOMAV6](#)
3. [TI 高精度实验室](#)

设计特色运算放大器

TLV9002	
V_{CC}	1.8V 至 5.5V
V_{inCM}	轨到轨
V_{out}	轨到轨
V_{os}	1.5mV
I_q	0.06mA
I_b	5pA
UGBW	1MHz
SR	2V/ μ s
通道数	1、2、4
http://www.ti.com/product/TLV9002	

设计备选运算放大器

OPA333	
V_{CC}	1.8V 至 5.5V
V_{inCM}	轨到轨
V_{out}	轨到轨
V_{os}	2 μ V
I_q	17 μ A
I_b	70pA
UGBW	350kHz
SR	0.16V/ μ s
通道数	1、2、4
http://www.ti.com/product/OPA333	

修订历史记录

注：以前版本的页码可能与当前版本的页码不同

Changes from Revision * (December 2018) to Revision A (June 2021)	Page
• 更新了配有分压器的 VREF，更新了原理图和方程.....	1

重要声明和免责声明

TI 提供技术和可靠性数据 (包括数据表)、设计资源 (包括参考设计)、应用或其他设计建议、网络工具、安全信息和其他资源, 不保证没有瑕疵且不做任何明示或暗示的担保, 包括但不限于对适销性、某特定用途方面的适用性或不侵犯任何第三方知识产权的暗示担保。

这些资源可供使用 TI 产品进行设计的熟练开发人员使用。您将自行承担以下全部责任: (1) 针对您的应用选择合适的 TI 产品, (2) 设计、验证并测试您的应用, (3) 确保您的应用满足相应标准以及任何其他安全、安保或其他要求。这些资源如有变更, 恕不另行通知。TI 授权您仅可将这些资源用于研发本资源所述的 TI 产品的应用。严禁对这些资源进行其他复制或展示。您无权使用任何其他 TI 知识产权或任何第三方知识产权。您应全额赔偿因在这些资源的使用中对 TI 及其代表造成的任何索赔、损害、成本、损失和债务, TI 对此概不负责。

TI 提供的产品受 TI 的销售条款 (<https://www.ti.com/legal/termsofsale.html>) 或 [ti.com](https://www.ti.com) 上其他适用条款/TI 产品随附的其他适用条款的约束。TI 提供这些资源并不会扩展或以其他方式更改 TI 针对 TI 产品发布的适用的担保或担保免责声明。

邮寄地址: Texas Instruments, Post Office Box 655303, Dallas, Texas 75265

Copyright © 2021, 德州仪器 (TI) 公司

重要声明和免责声明

TI“按原样”提供技术和可靠性数据（包括数据表）、设计资源（包括参考设计）、应用或其他设计建议、网络工具、安全信息和其他资源，不保证没有瑕疵且不做任何明示或暗示的担保，包括但不限于对适销性、某特定用途方面的适用性或不侵犯任何第三方知识产权的暗示担保。

这些资源可供使用 TI 产品进行设计的熟练开发人员使用。您将自行承担以下全部责任：(1) 针对您的应用选择合适的 TI 产品，(2) 设计、验证并测试您的应用，(3) 确保您的应用满足相应标准以及任何其他功能安全、信息安全、监管或其他要求。

这些资源如有变更，恕不另行通知。TI 授权您仅可将这些资源用于研发本资源所述的 TI 产品的应用。严禁对这些资源进行其他复制或展示。您无权使用任何其他 TI 知识产权或任何第三方知识产权。您应全额赔偿因在这些资源的使用中对 TI 及其代表造成的任何索赔、损害、成本、损失和债务，TI 对此概不负责。

TI 提供的产品受 [TI 的销售条款](#) 或 [ti.com](#) 上其他适用条款/TI 产品随附的其他适用条款的约束。TI 提供这些资源并不会扩展或以其他方式更改 TI 针对 TI 产品发布的适用的担保或担保免责声明。

TI 反对并拒绝您可能提出的任何其他或不同的条款。

邮寄地址：Texas Instruments, Post Office Box 655303, Dallas, Texas 75265

Copyright © 2022，德州仪器 (TI) 公司