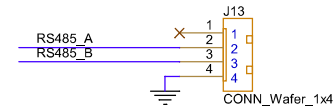
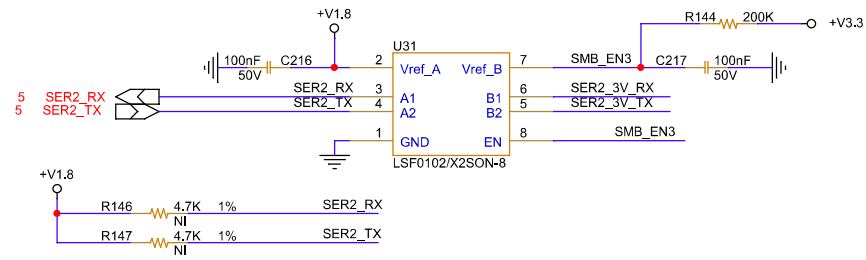


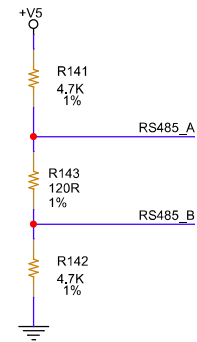
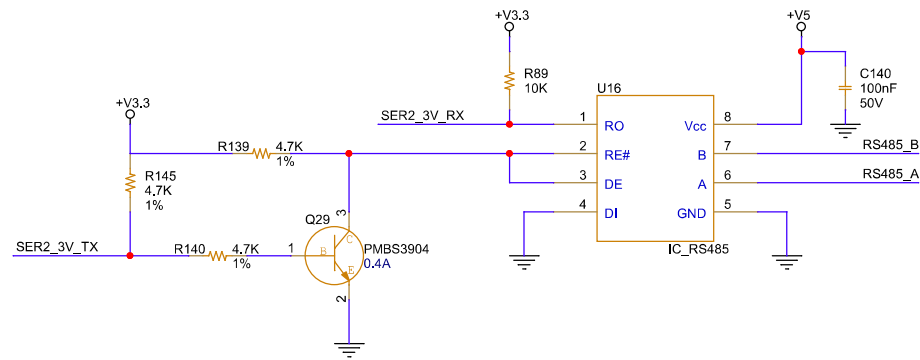
RS485

30372-000305 ISL32470E

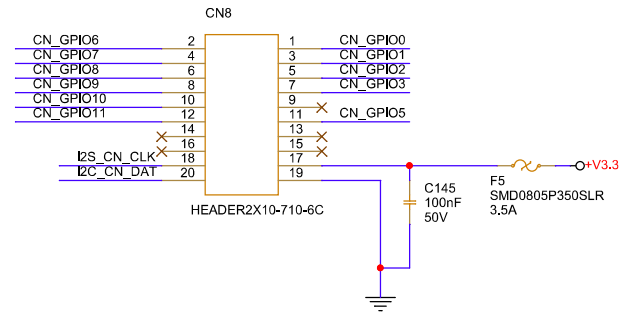
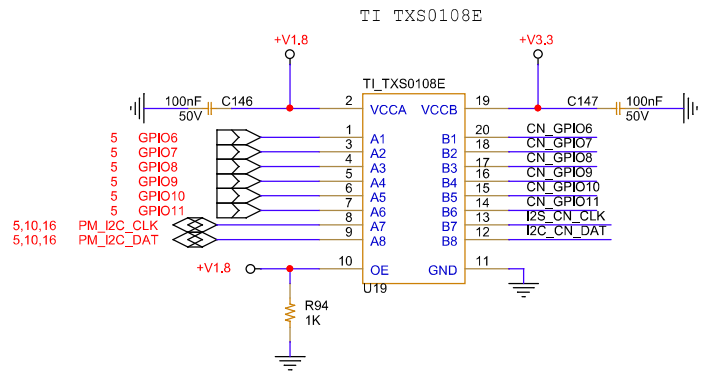
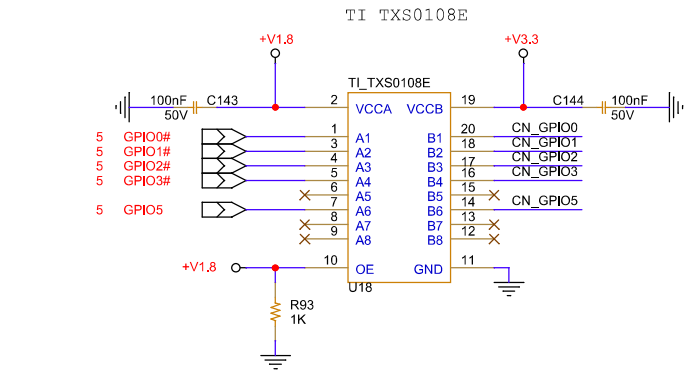
+/-15kV ESD protected
I/O pins

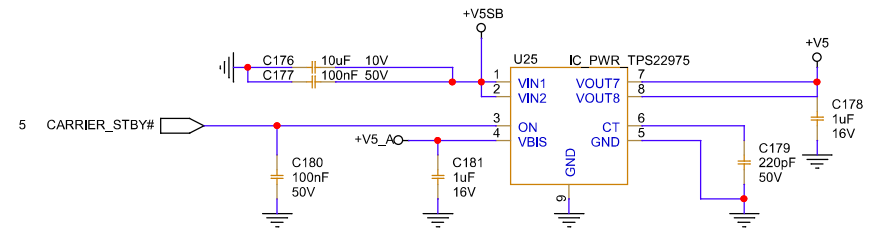
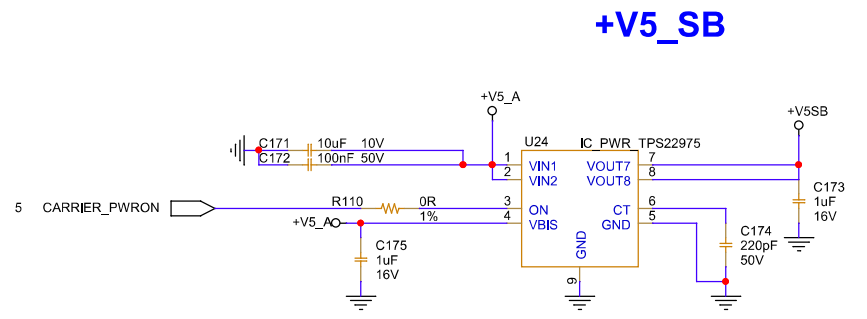
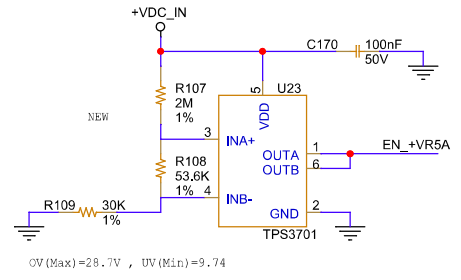
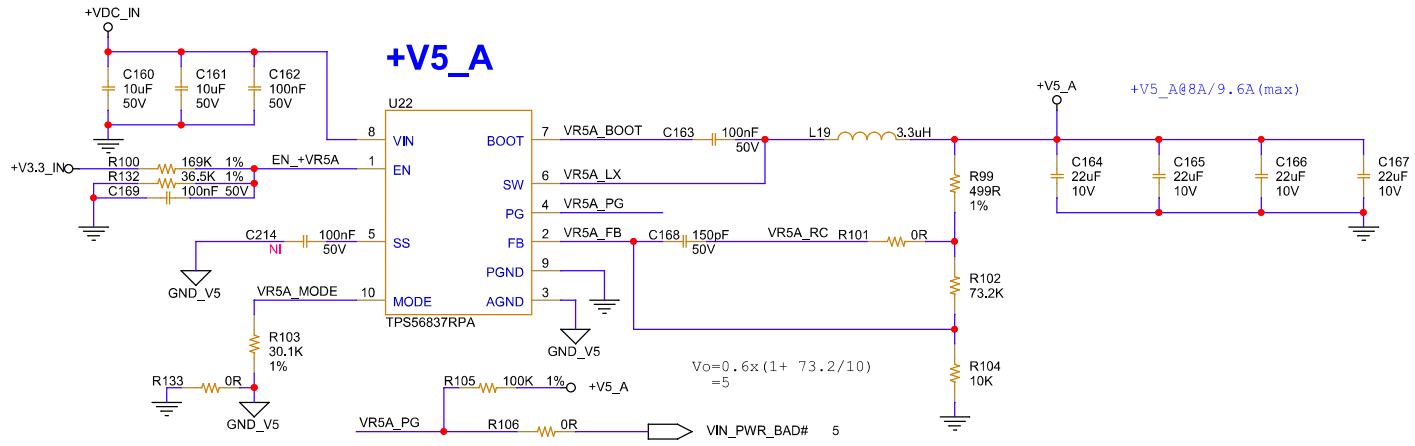


30380-A00152 MAX3085ECSA+

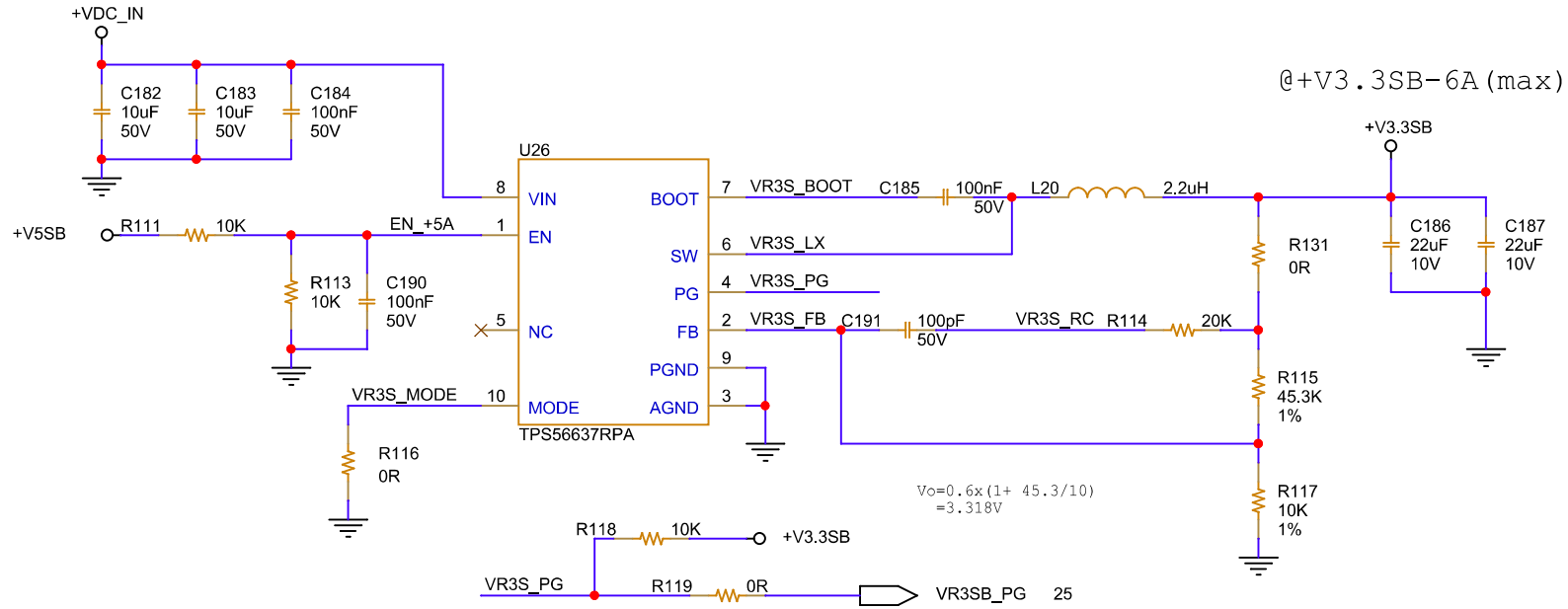


DIO

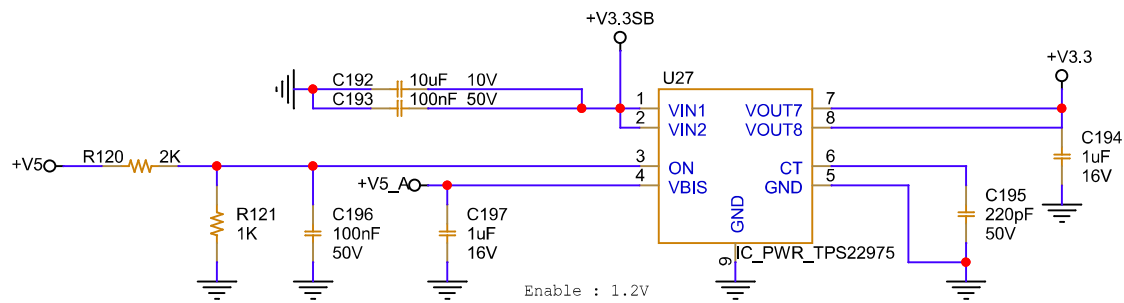




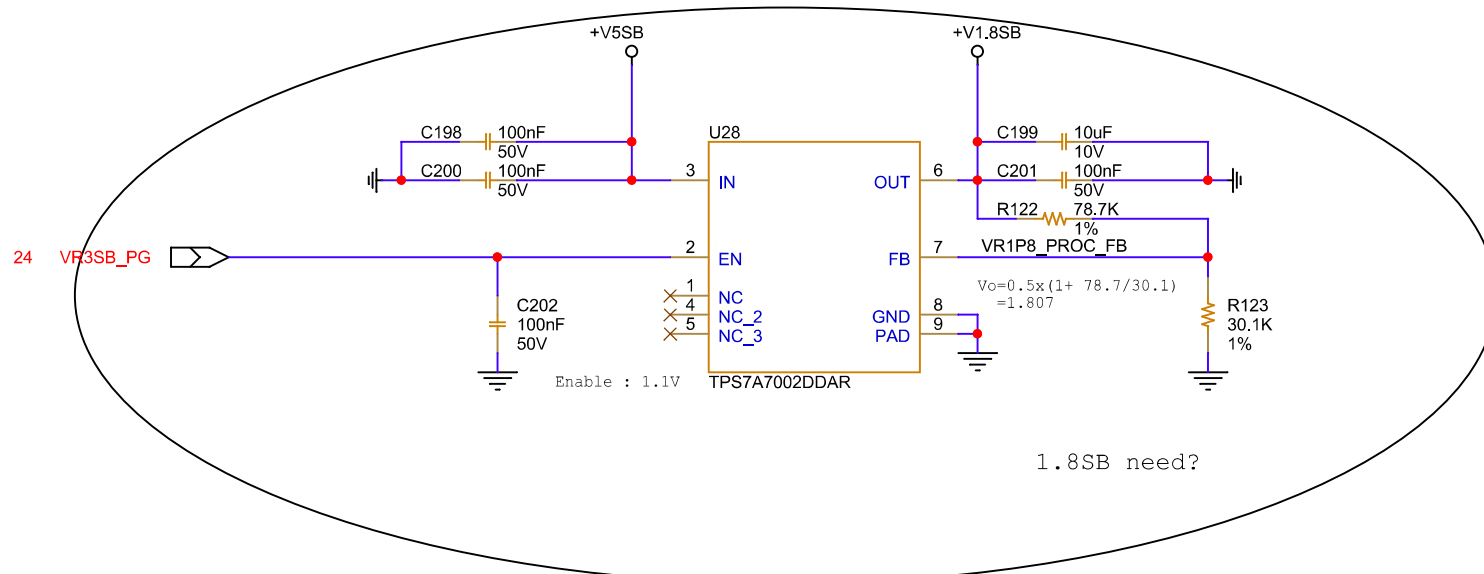
+V3.3SB



+V3.3



+V1P8_A



+V1P8

