

A

A

B

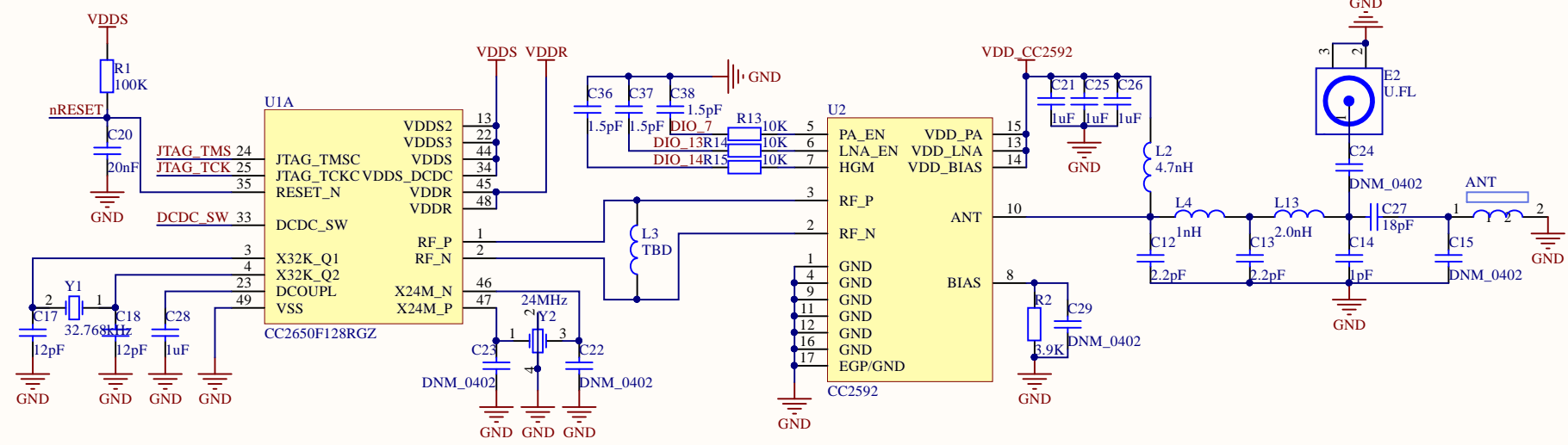
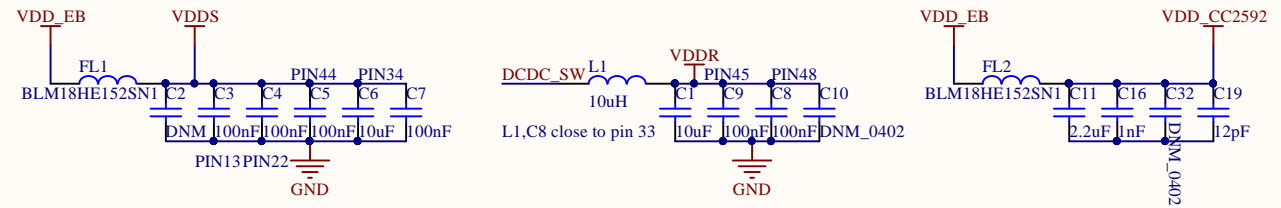
B

C

C

D

D



U1B

DIO_0	5	DIO_16	26 DIO_16 / JTAG TDO
DIO_1	6	DIO_17	27 DIO_17 / JTAG TDI
DIO_2	7	DIO_18	28 DIO_18
DIO_3	8	DIO_19	29 DIO_19
DIO_4	9	DIO_20	30 DIO_20
DIO_5	10	DIO_21	31 DIO_21
DIO_6	11	DIO_22	32 DIO_22
DIO_7	12	DIO_23	36 DIO_23
DIO_8	14	DIO_24	37 DIO_24
DIO_9	15	DIO_25	38 DIO_25
DIO_10	16	DIO_26	39 DIO_26
DIO_11	17	DIO_27	40 DIO_27
DIO_12	18	DIO_28	41 DIO_28
DIO_13	19	DIO_29	42 DIO_29
DIO_14	20	DIO_30	43 DIO_30
DIO_15	21		

CC2650F128RGZ

PIN_OUT

DIO_0	1	36 nRESET
DIO_1	2	35 JTAG TMS
DIO_2	3	34 JTAG TCK
DIO_3	4	33 DIO_16 / JTAG TDO
DIO_4	5	32 DIO_17 / JTAG TDI
DIO_5	6	31 DIO_18
DIO_6	7	30 DIO_19
DIO_7	8	29 DIO_20
DIO_8	9	28 DIO_21
DIO_9	10	27 DIO_22
DIO_10	11	26 DIO_23
DIO_11	12	25 DIO_24
DIO_12	13	24 DIO_25
DIO_13	14	23 DIO_26
DIO_14	15	22 DIO_27
DIO_15	16	21 DIO_28
	17	20 DIO_29
	18	19 DIO_30

GND

VDD_EB

Title		
Size	Number	Revision
A4		
Date:	2019/8/21	Sheet of
File:	D:\1项目\1_Sheet1.SchDoc	Drawn By: