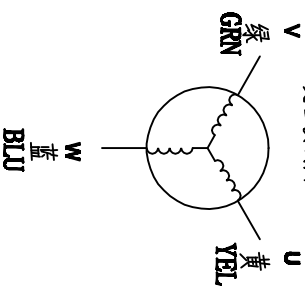


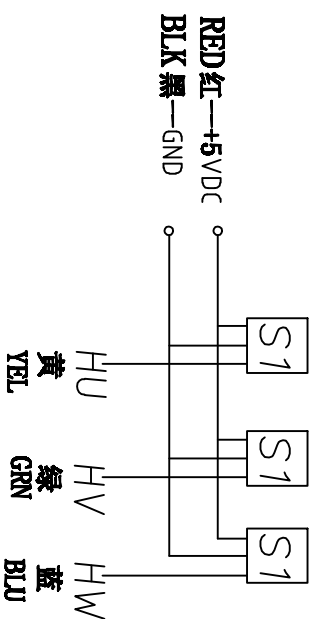
Motor Specification

Resistance	$\Omega \pm 10\%$
Inductance	$mH \pm 20\%$
Voltage	24 VDC
Rated power	167 W
Rated Speed	2000rpm
Rated Current	9.3A
Rated Torque	0.8 Nm
Peak Current	27.9 A
Peak Torque	2.4 Nm
Ke(RMS)	8.5 V/Krpm
Number of Poles	4
Weight	Kg

绕组接线图



霍尔接线图



序号	数量	名称/代号/材料	图号
设计	审核	批准	日期
设计	审核	批准	日期
文件名称	日期	比例	

JSS MOTOR

57BLY110-220-A08

项目

版本

页数