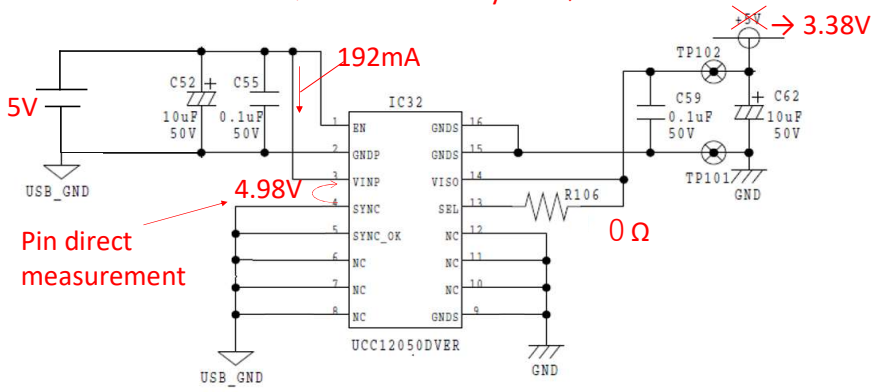
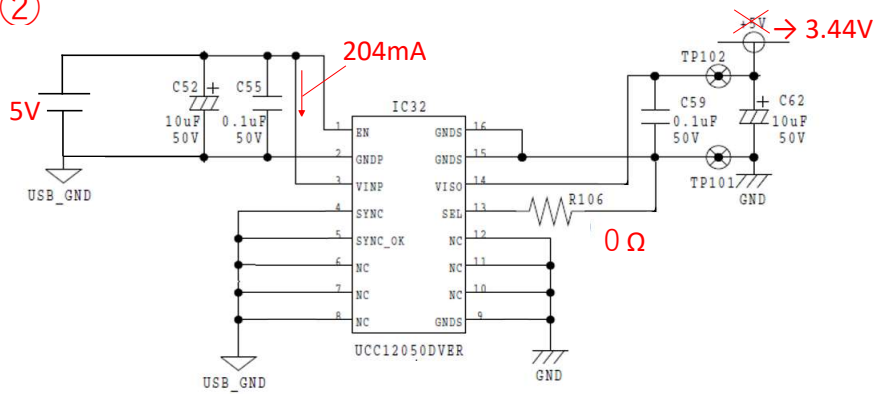


①

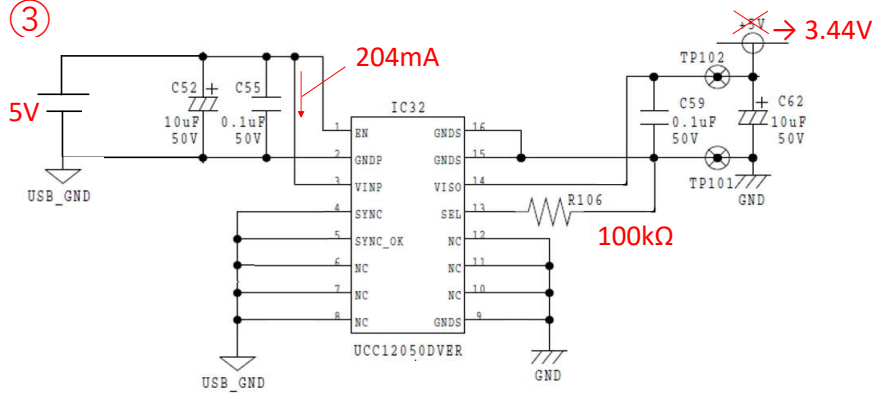
IN : 4.98V → OUT : Theory 5.0V, Actual 3.38V



②



③



④

