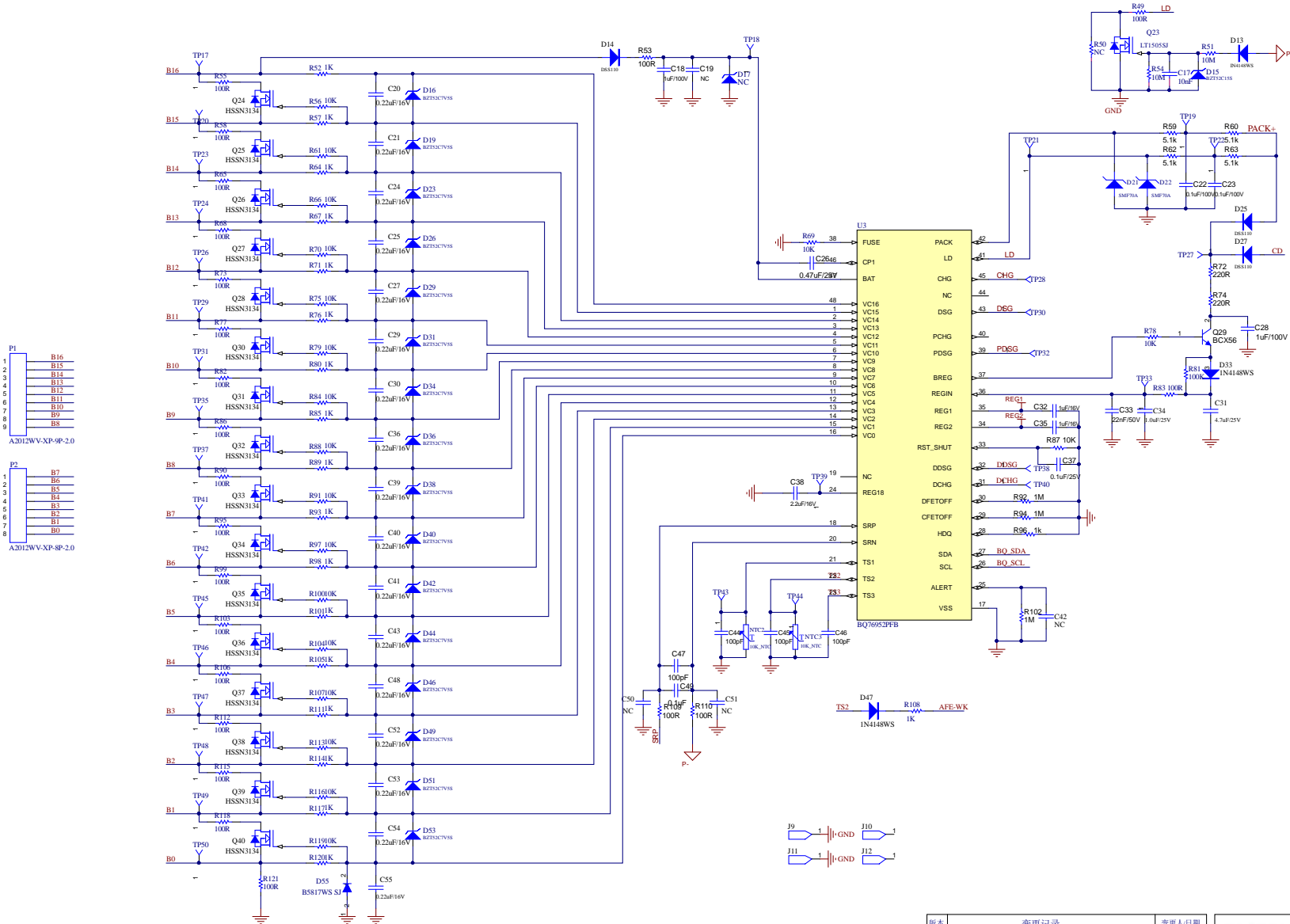


TB5047 16S/48V_60A_AFE_Circuit



版本	变更记录	变更人/日期
V1.0	新设计	
V1.1		
V1.2		
V1.3		
V1.4		
V1.5		

TRITEK 深圳市泰科动力系统有限公司 SHENZHEN TRITEK LIMITED		
规格描述: TB5047 16S/48V_60A (AFE Circuit)		版本: V1.0
项目号: TB5047		页: 1 / 3
制定: zhimin wang	审核:	日期: 2023.04.10