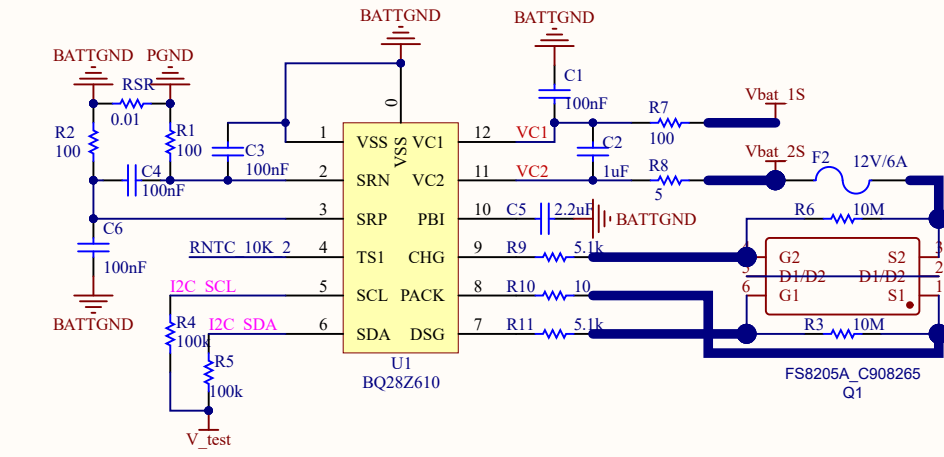
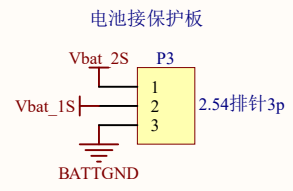
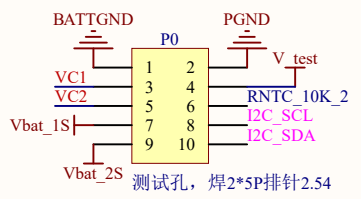
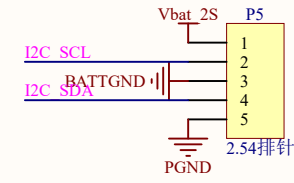


电量计测试板



保护板接出来，battgnd引脚大概率用不到



Title		
Size	Number	Revision
A4		
Date:	2022-03-22	Sheet of
File:	D:\0DailyWork\...2022.3.13.BQ28Z610电量计测试板	Drawn: 测试板 V2.0.SchDoc