

V0.50

更改日期：2023/06/09

原理图：

- 1.将CAN芯片重新选型，选择3.3V供电的芯片；
- 2.将SEGSRC输入电路更改为LDO；
- 3.3.3V的LDO方案；
- 4.增加插上充电器BMS自动从ship模式跳转到Normal模式；
- 5.采样电阻R141改为1mR；

PCB：

- 1.PCB做出相应更改；

V0.60


更改日期：2023/12/18

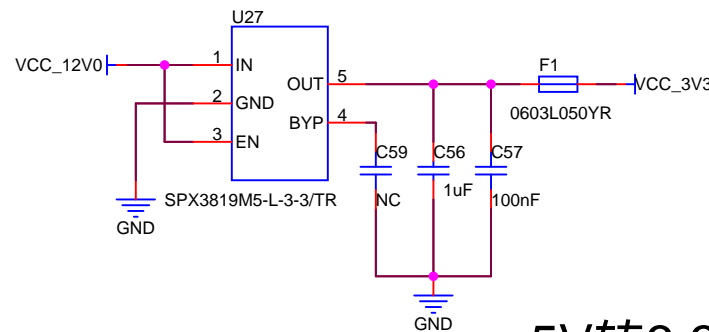
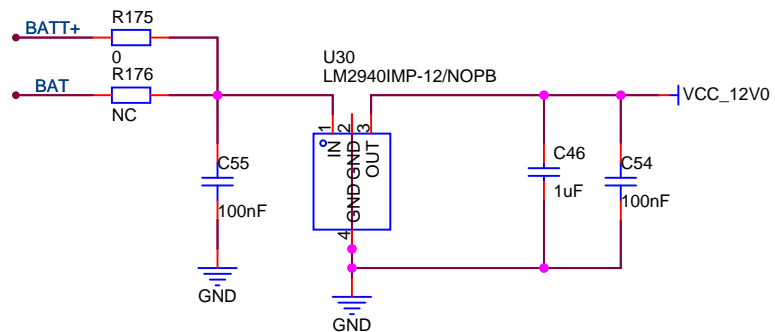
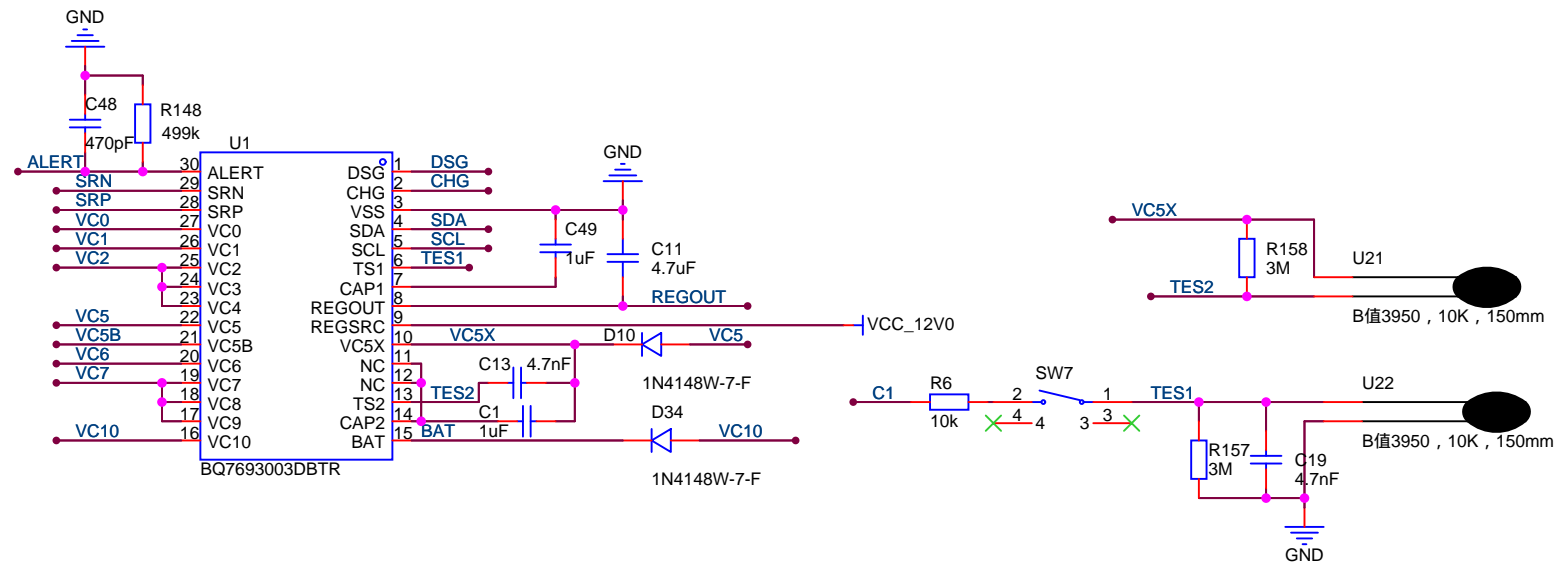
原理图：

- 1.将LM317改为LM2940IMP-12/NOPB；

PCB：

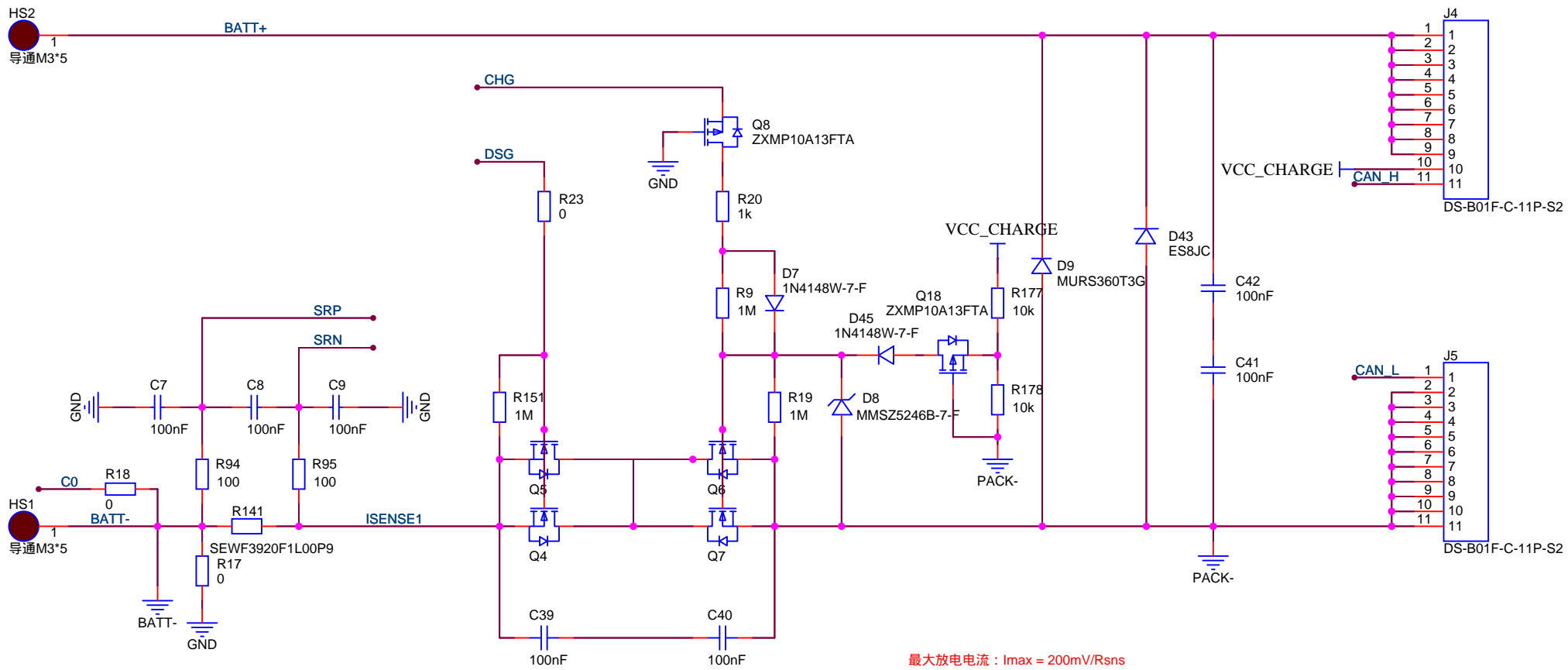
- 1.PCB做出相应更改；

Schematic	Schematic2		Update Date	2023-12-18	
			Create Date	2023-04-11	
Page	工程更改说明		Part Number		
Drawed		小型电池管理模块			
Reviewed					
		VER	SIZE	PAGE	1 OF 6
					



5V转3.3V

Schematic	Schematic2	Update Date	2023-12-18
Page	BQ76930相关电路	Create Date	2023-02-27
Drawn		Part Number	
Reviewed		小型电池管理模块	
		VER	SIZE
		PAGE	2 OF 6
嘉立创EDA		A4	西湖大学(杭州)智能产业研究院



最大放电电流 : $I_{max} = 200mV/R_{sns}$
 过流电流检测 : $I_{max} = 200mV/R_{sns}$
 短路电流 : $I_{max} = 100mV/R_{sns}$

HS4
固定M3*5

HS3
固定M3*5

HS5
SMTSO-M2-5铜镀锡(1个)

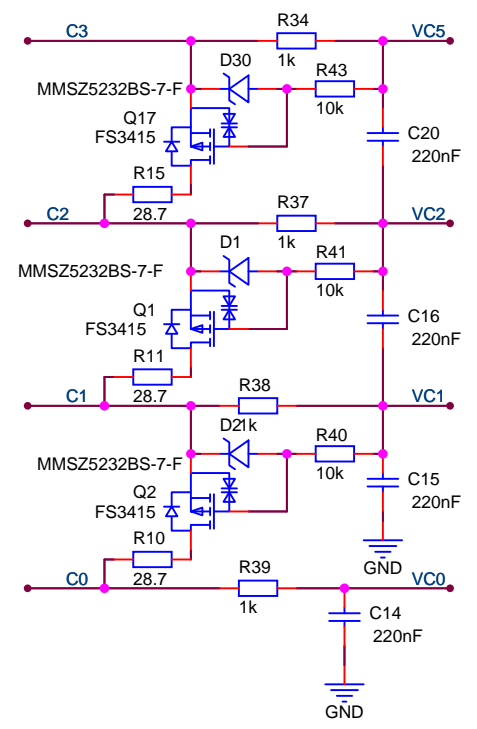
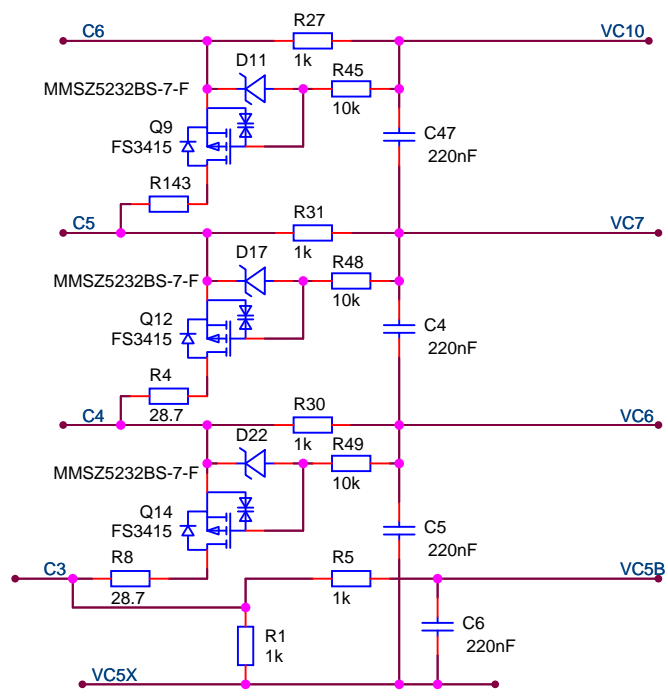
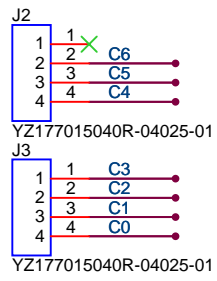
HS6
SMTSO-M2-5铜镀锡(1个)

HS7
SMTSO-M2-5铜镀锡(1个)

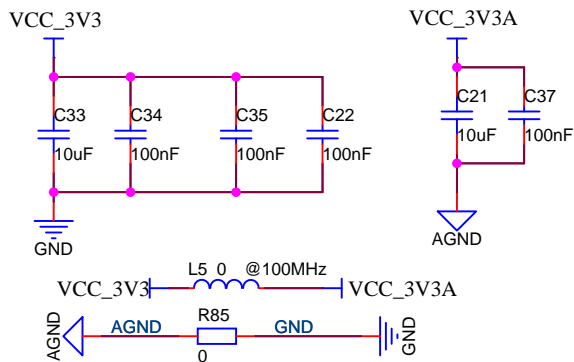
HS8
SMTSO-M2-5铜镀锡(1个)

用于固定散热铝片的贴片螺母

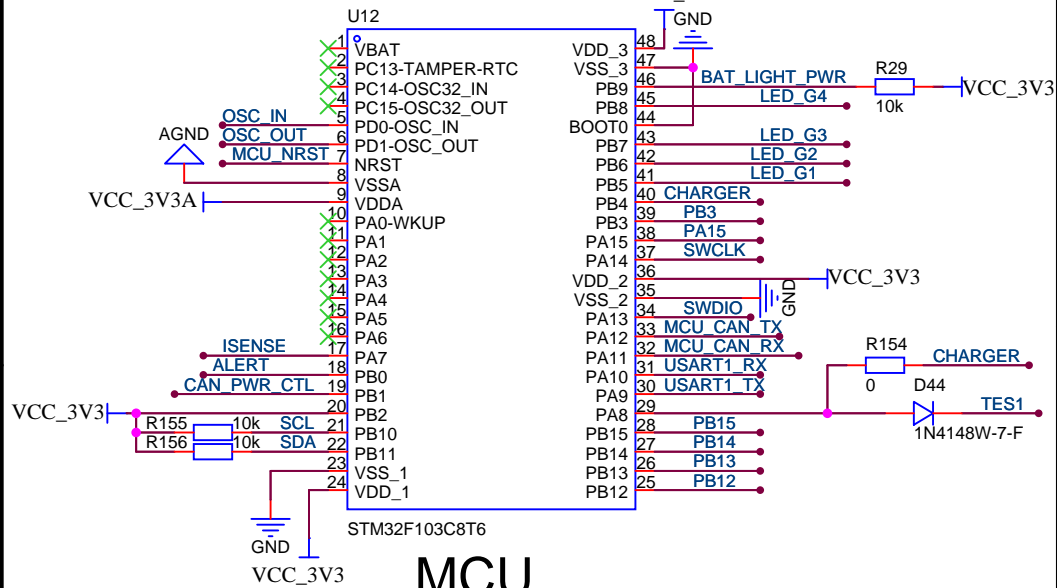
Schematic	Schematic2		Update Date	2023-12-01
Page	充放电控制电路		Create Date	2023-03-01
Drawn			Part Number	
Reviewed			小型电池管理模块	
	VER	SIZE	PAGE	3 OF 6
嘉立创EDA		A4	西湖大学(杭州)智能产业研究院	



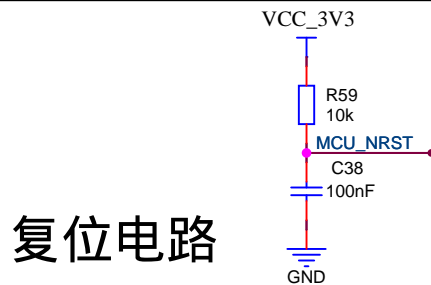
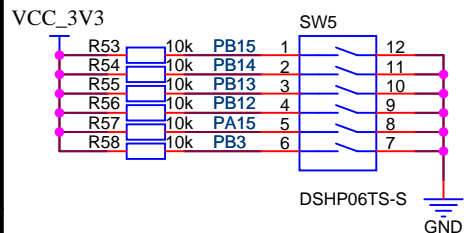
Schematic	Schematic2		Update Date	2023-12-01
			Create Date	2023-03-01
Page	均衡电路		Part Number	
Drawn	小型电池管理模块			
Reviewed				
	VER	SIZE	PAGE	4 OF 6
嘉立创EDA		A4	西湖大学(杭州)智能产业研究院	



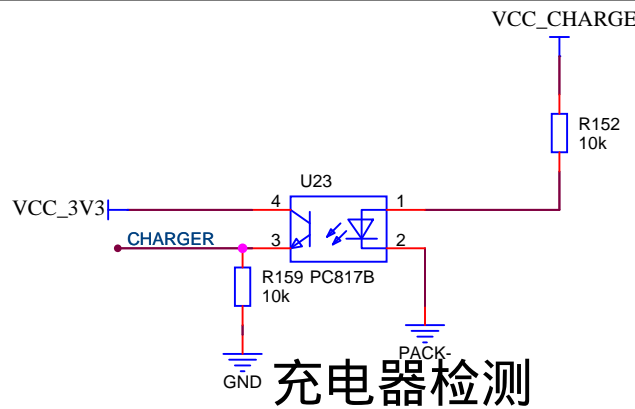
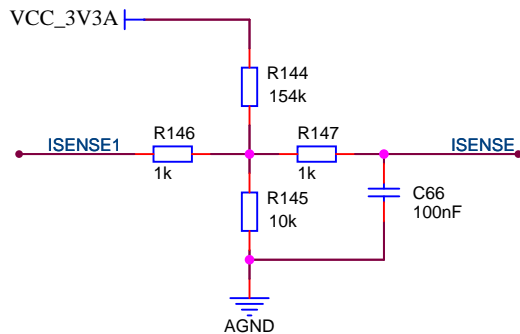
去耦电路



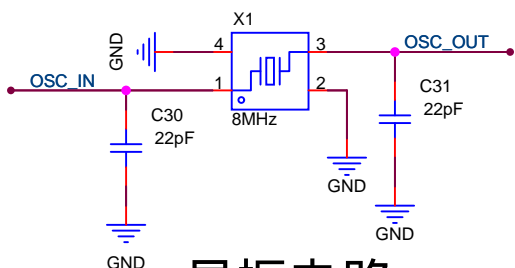
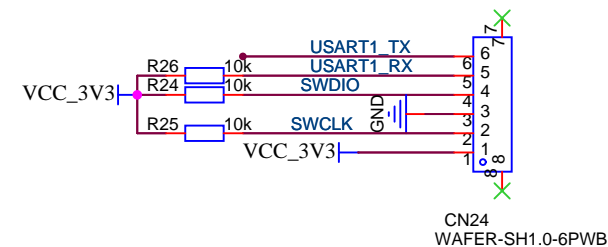
MCU



复位电路

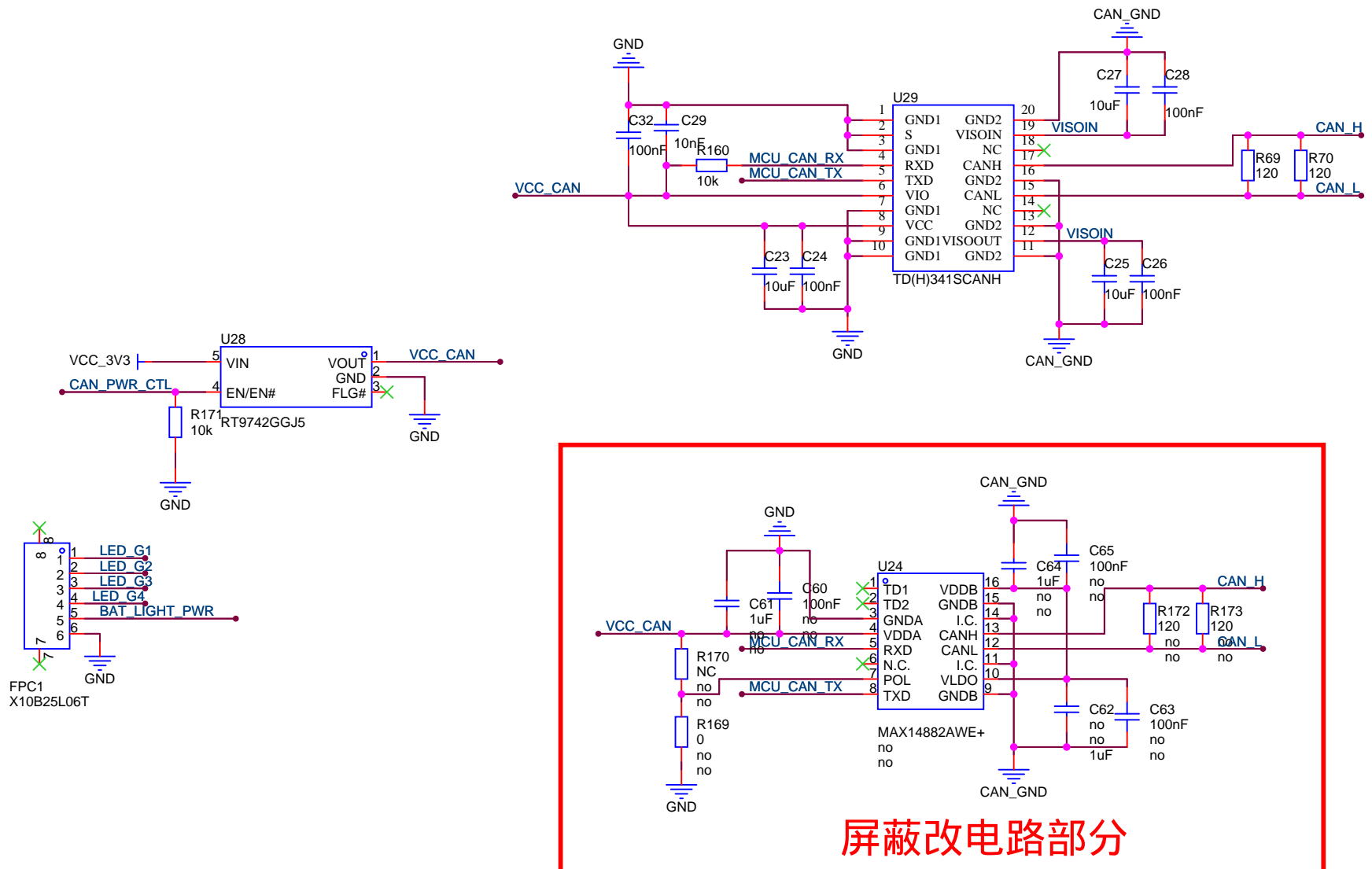


充电器检测



晶振电路

Schematic	Schematic2		Update Date	2023-12-01
Page	MCU		Create Date	2023-03-01
Drawn	姜铭强	小型电池管理模块		
Reviewed				
		VER	SIZE	PAGE 5 OF 6
		V0.11	A4	西湖大学(杭州)智能产业研究院



屏蔽改电路部分

Schematic	Schematic2		Update Date	2023-12-13
			Create Date	2023-03-01
Page	CAN通信		Part Number	
Drawn	姜铭强	小型电池管理模块		
Reviewed				
		VER	SIZE	PAGE 6 OF 6
		V0.11	A4	西湖大学(杭州)智能产业研究院

