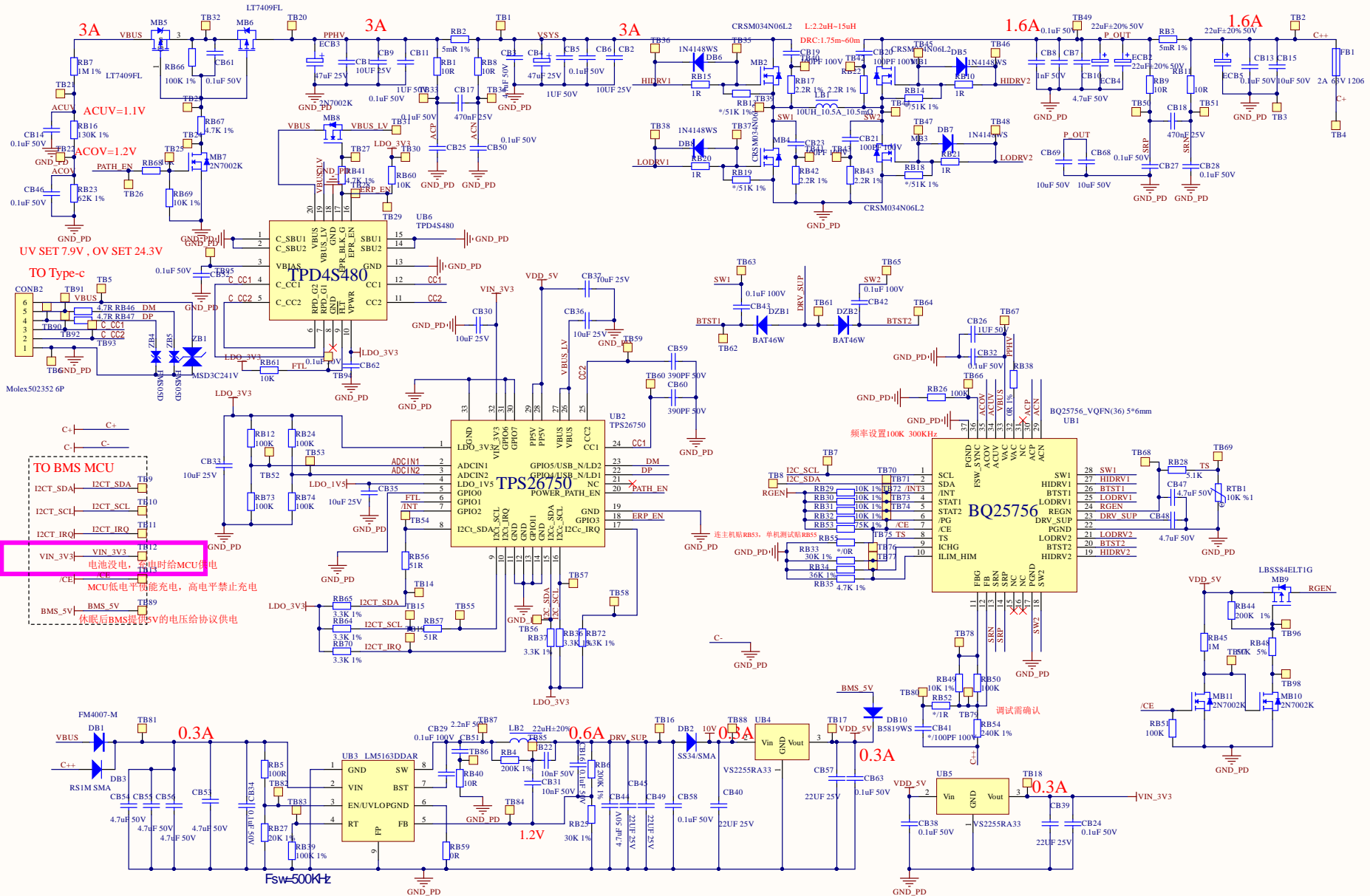


PD



TO BMS MCU

I2CT_SDA I2CT_SDA TB9

I2CT_SCL I2CT_SCL TB10

I2CT_IRQ I2CT_IRQ TB11

VIN_3V3 VIN_3V3 TB12

/CE /CE TB13

BMS_5V BMS_5V TB89

MCU低电平时能充电, 高电平禁止充电

休眠后BMS提示5V的电压给供电电路

VIN_3V3 电池没电, 充电时给MCU供电

BQ25756

频率设置100K 300KHz

连主机脚RB33, 单机测试脚RB55

Fsw=500K-Hz

调试需确认