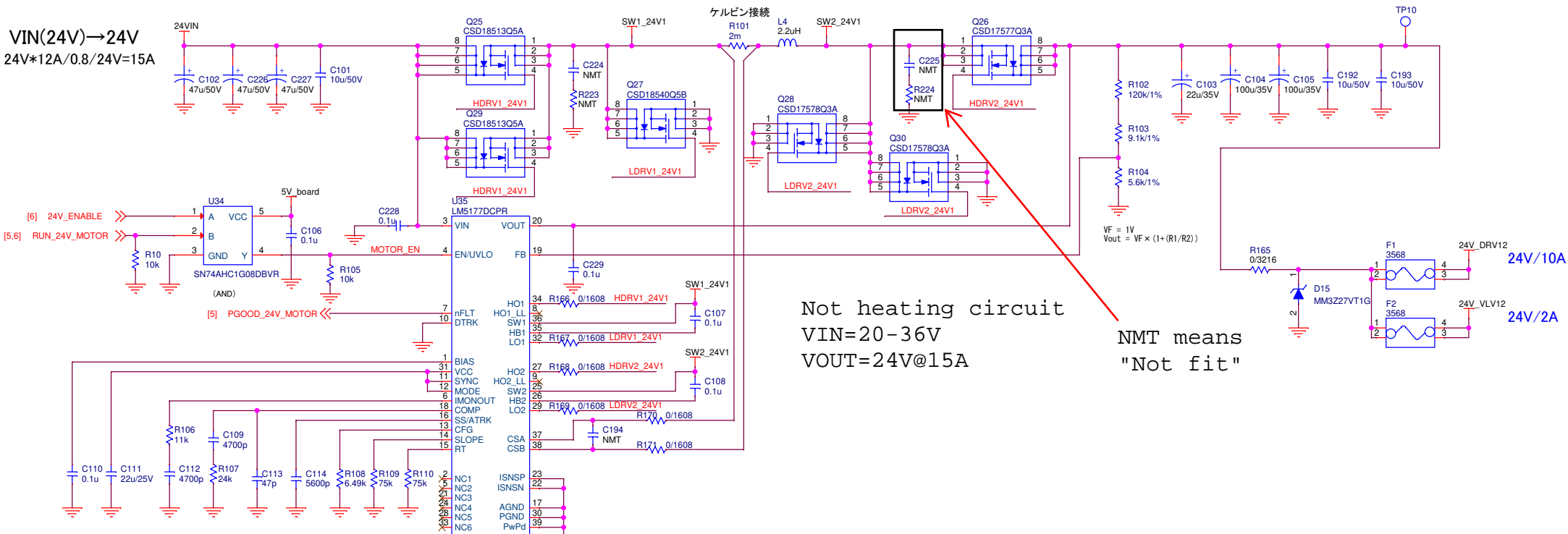
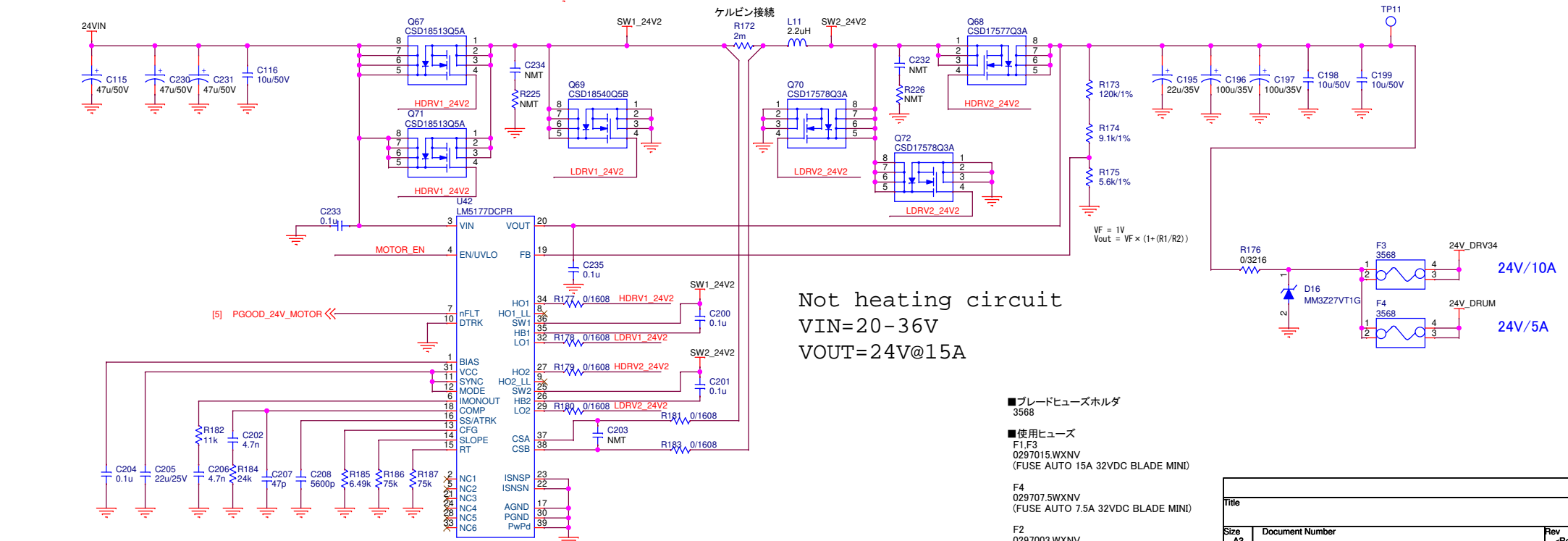


VIN(24V)→24V
 24V*12A/0.8/24V=15A



Not heating circuit
 VIN=20-36V
 VOUT=24V@15A

NMT means
 "Not fit"



Not heating circuit
 VIN=20-36V
 VOUT=24V@15A

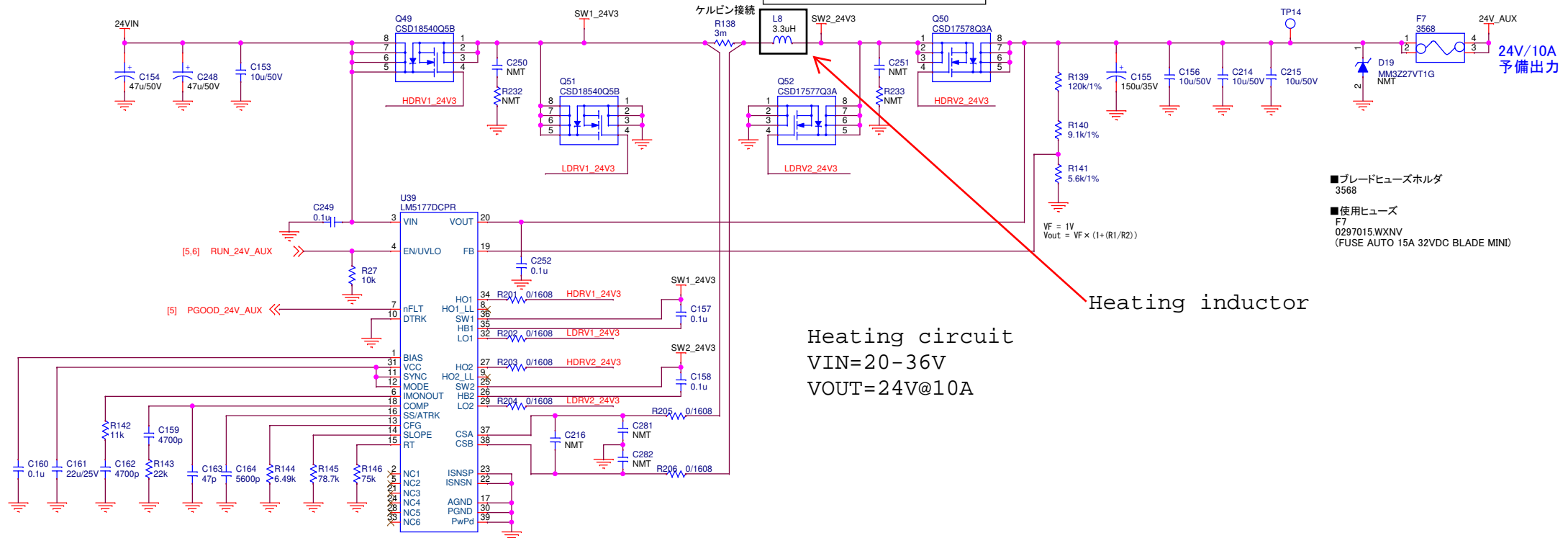
- ブレードヒューズホルダ
3568
- 使用ヒューズ
F1,F3
0297015.WXNV
(FUSE AUTO 15A 32VDC BLADE MINI)
- F4
029707.5WXNV
(FUSE AUTO 7.5A 32VDC BLADE MINI)
- F2
0297003.WXNV
(FUSE AUTO 3A 32VDC BLADE MINI)

Title		Rev	
Size A3	Document Number		<Rev Code>
Date:	Friday, October 04, 2024	Sheet	1 of 7

VIN(24V)→24V

24V*10A/0.8/24V=12.5A

L8は、744332xxxx(WE-HCCシリーズ) 及び
IHL P4040ED-5Aシリーズ の
両方が実装可能なランドとして下さい。



- ブレッドヒューズホルダ
3568
- 使用ヒューズ
F7
0297015.WXNV
(FUSE AUTO 15A 32VDC BLADE MINI)

Heating inductor

Heating circuit
VIN=20-36V
VOUT=24V@10A

Title	
Size A3	Document Number
Date: Friday, October 04, 2024	Sheet 3 of 7