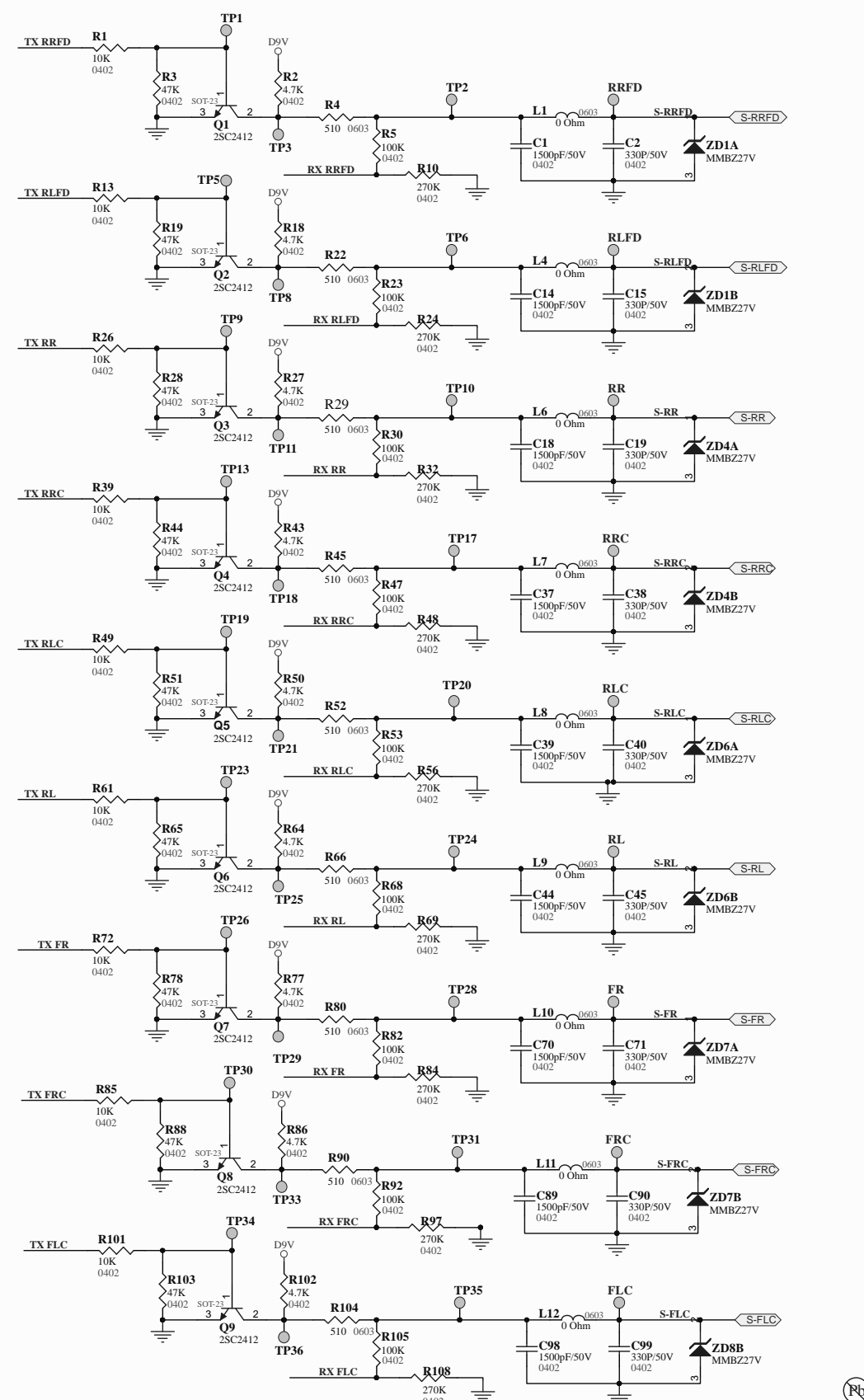
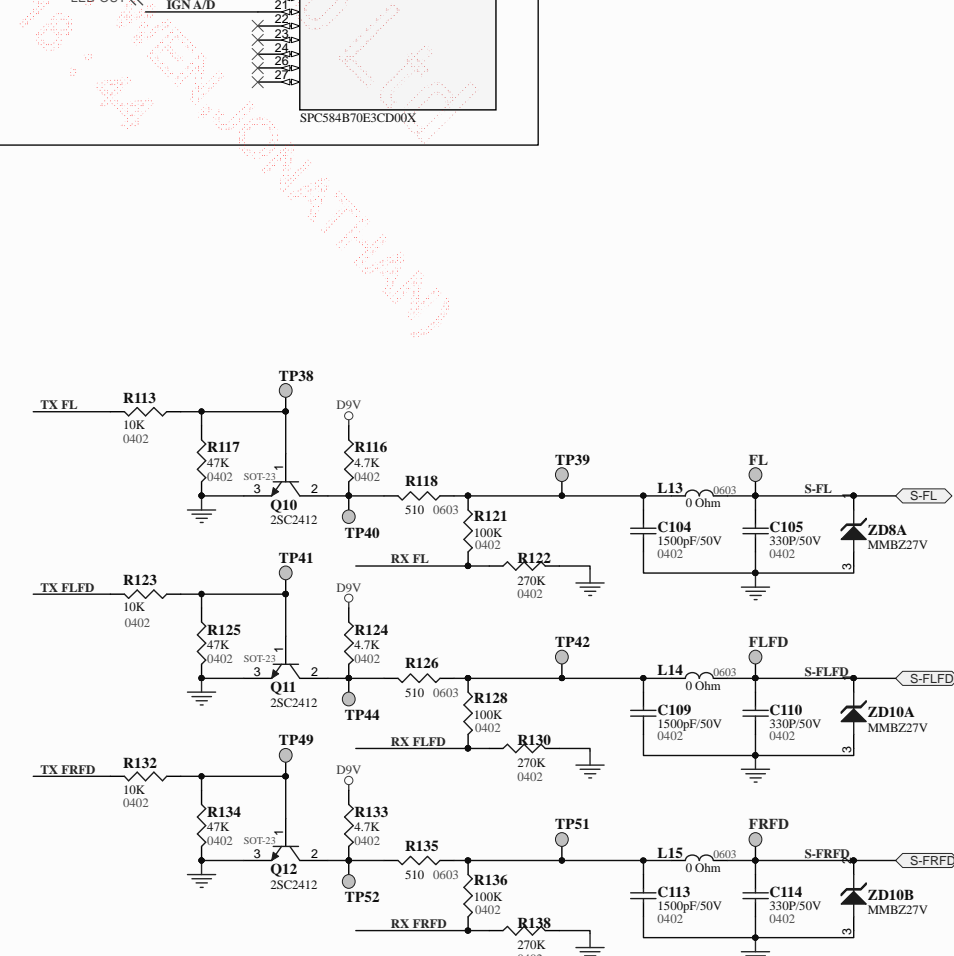
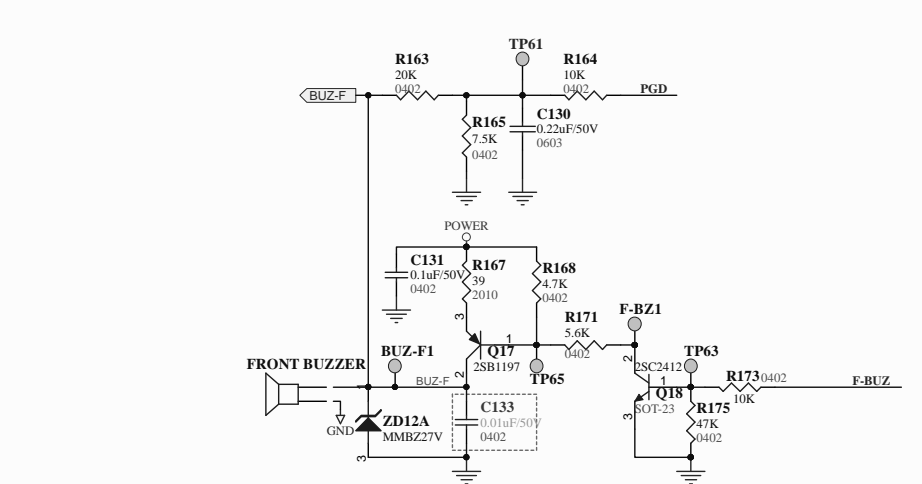
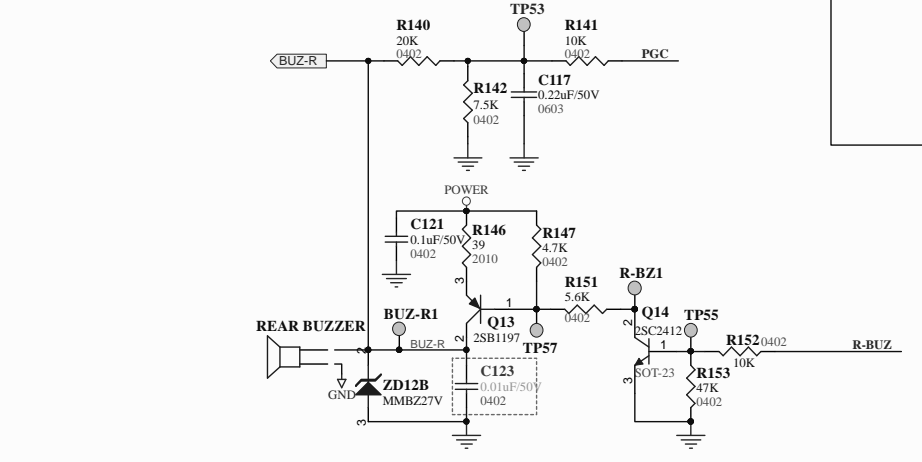
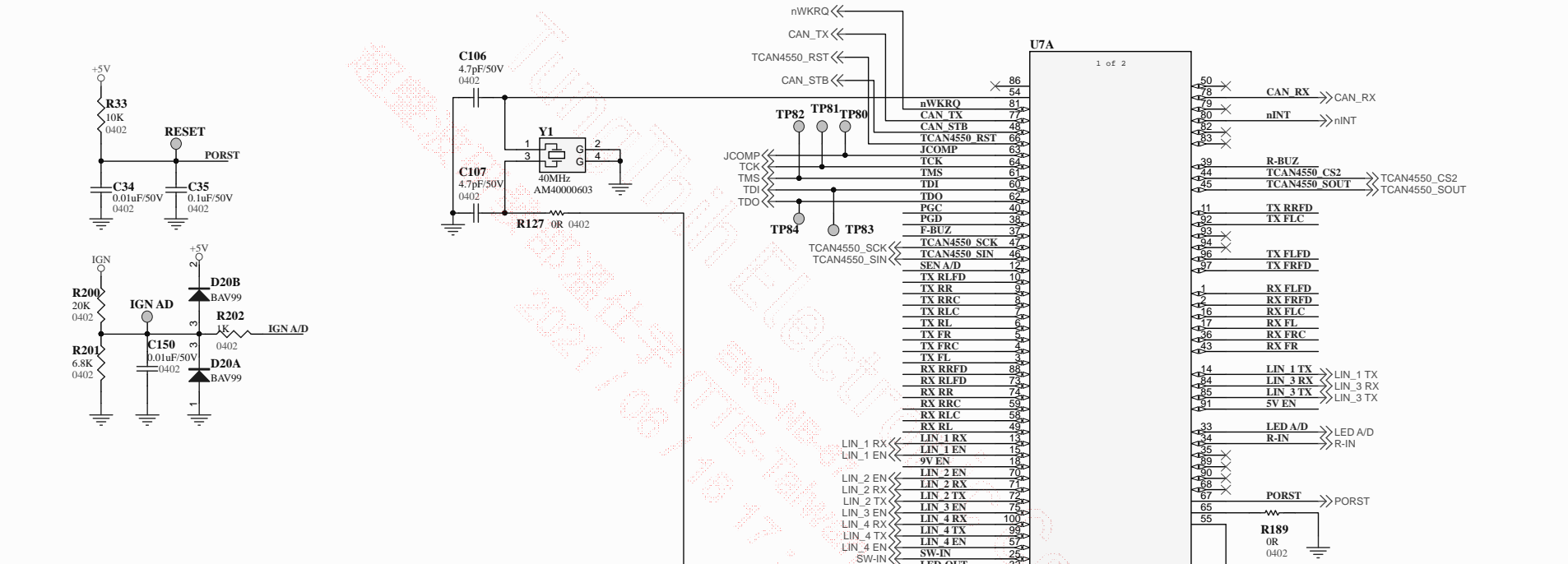
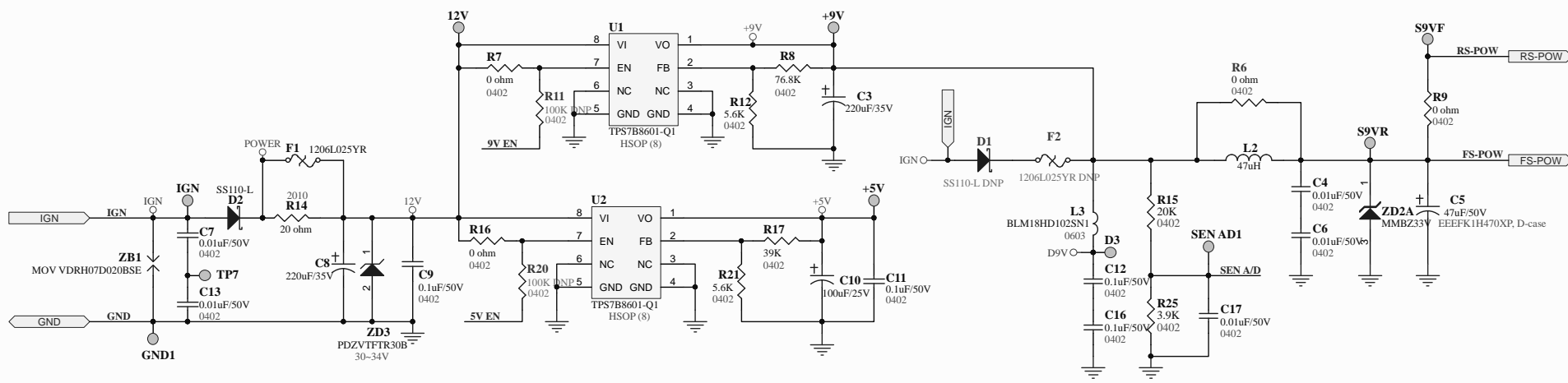
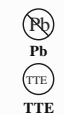
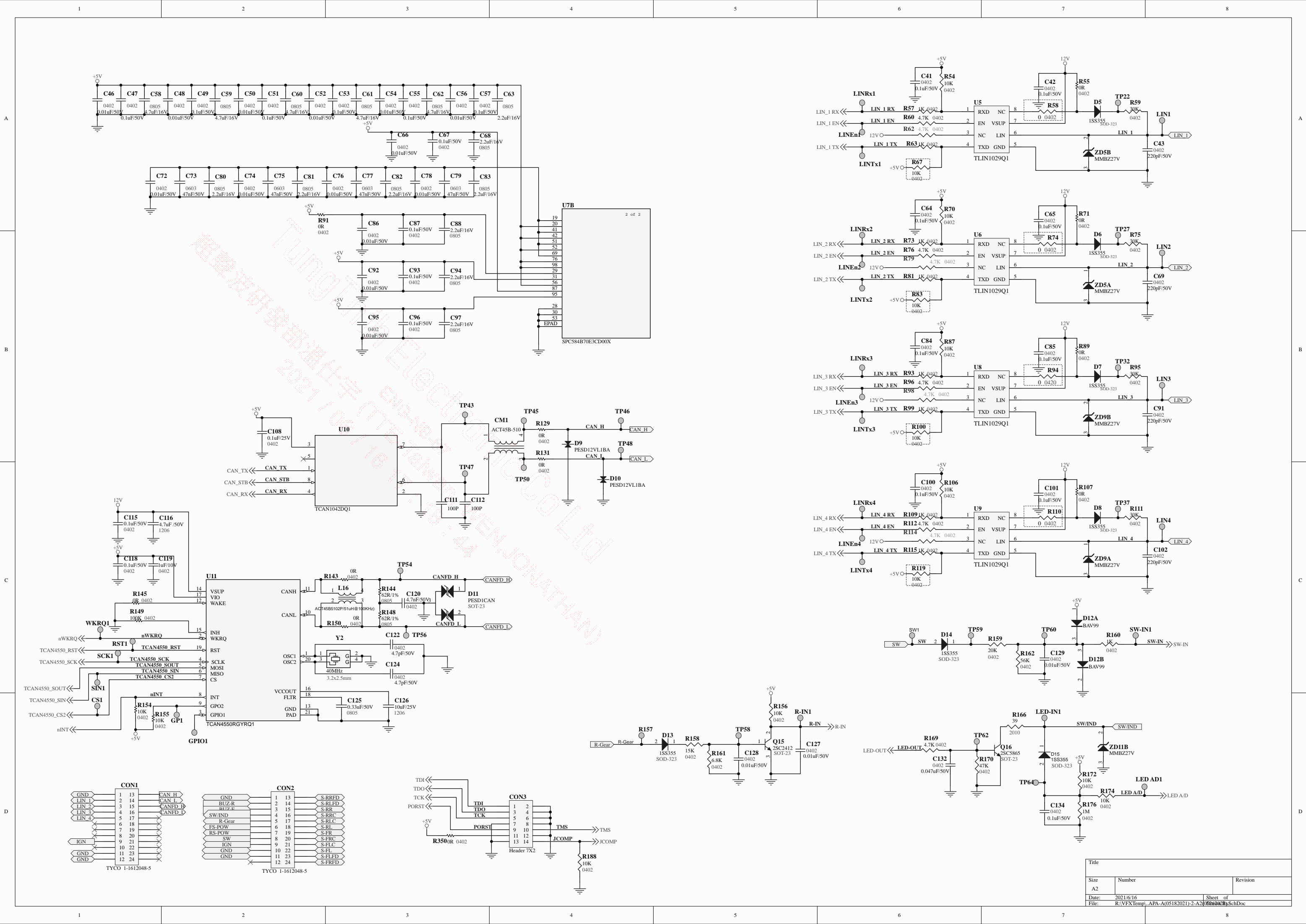


版次	作成日期	改訂理由	設計	審查	承認	設變號碼



編號	件號	件名	使用數量					圖面尺寸	材質
			A	B	C	D	E		
種類: SCH	比例: FREE	適用車型: FREE	A2						
組合圖番:									
品號:									
品名:									
同致電子企業股份有限公司								圖檔: PPB-22145-00-A02	投影 第三角





Title		
Size	Number	Revision
A2		
Date:	2021/6/16	Sheet of
File:	R:\VFX Temp\_APA-A(05182021)-2-A2(060002)B_SchDoc	1