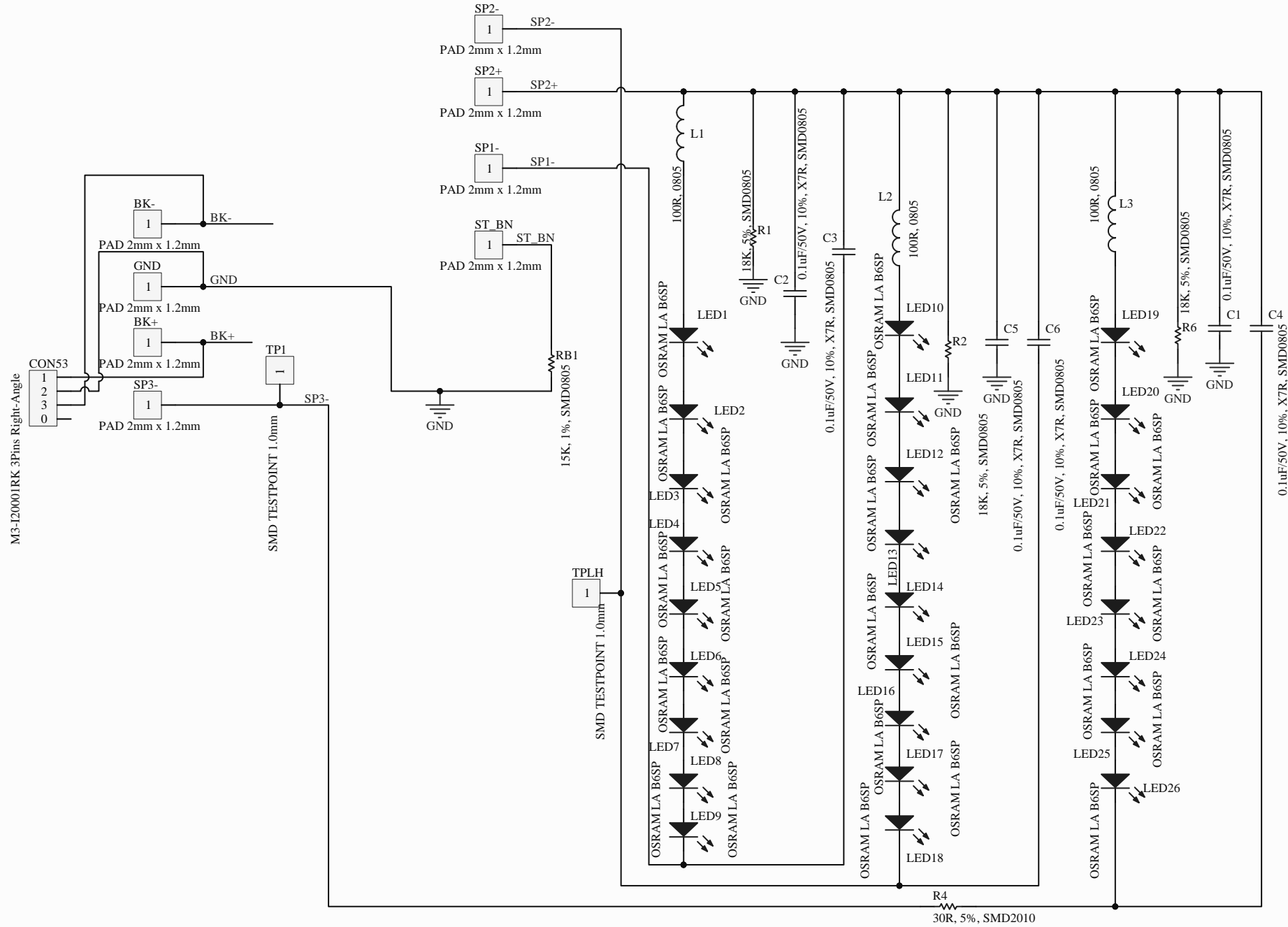


件號	零件編號 零件名稱	零件名稱	材料記號	尺寸
----	--------------	------	------	----

更改



機密
等級 C

KEEPEXTECH
DIM. IN mm
SCALE FREE
繪圖日期 2020/1/2

威瑞科技股份有限公司

繪圖 設計 校對 批准

(DEPO)11-F019/20行煞車燈板

KL291

RD
MF
QC
MPD
數量
單位
發圖
REV: