

有機ELディスプレイスペック
OLED DISPLAY SPECIFICATION

形名 Type No. ELW2106AA

双葉電子工業株式会社
エレクトロニックコンポーネンツ
事業センター
ELECTRONIC COMPONENTS
BUSINESS CENTER
FUTABA CORPORATION

1) 適用 Application

本仕様書は有機ELディスプレイELW2106AAに適用する。
The specifications are applied to OLED display ELW2106AA.

2) 概要 Features

項目 Item	仕様 Specification
画素数 Resolution	256 x 64
画素サイズ Pixel Size	0.174 x 0.170 mm
画素ピッチ Pixel Pitch	0.198 x 0.194 mm
アクティブエリア Active Area	50.664 x 12.392 mm
ガラスサイズ (対角サイズ) Glass Size (Diagonal size)	60.6 x 17.5 mm (2.05 inch)
IC	SSD1362
発光色 Color of Illumination	白色 White
階調数 Gray Scale	16
輝度 Luminance	250 cd/m ²
円偏光板 Circular Polarizer (CPL)	有り With CPL
駆動方法 Drive Method	パッシブマトリクス Passive Matrix
デューティー Duty Cycle	1/64
電源電圧 Power Supply Voltage	16.5V / 3.0V (Typ.)
質量 Mass	2.7 g

3) 用途 Purpose

4) 標準状態 Normal Condition

本仕様書では特に記載の無い場合、下記に規定した標準状態の値を使用するものとする。

Measurements are done under normal condition unless otherwise specified.

温度 Temperature	23±3°C
湿度 Humidity	45±15%
OLED駆動電源電圧 OLED Drive Power Supply Voltage (VCC)	16.5±0.5V
ロジック電源電圧 Logic Power Supply Voltage (VCI)	3.0±0.05V

5) 電気特性 Electric Characteristics

5-1) 絶対最大定格^{*1} Absolute Maximum Rating ^{*1}

項目 Item	記号 Symbol	Min.	Max.	単位 Unit
OLED駆動電源電圧 OLED Drive Power Supply Voltage	VCC	-0.5	18.5	V
ロジック電源電圧 Logic Power Supply Voltage	VCI	-0.3	5.5	V
信号入力電圧 Signal Input Voltage	Vi	-0.3	VCI+0.3	V
動作温度 ^{*2} Operating Temperature ^{*2}	Topr	-40	+80	°C
貯蔵温度 Storage Temperature	Tstg	-40	+85	°C

注： *1) 絶対最大定格とは、瞬時たりとも超過してはならない限界値である。

*2) 結露なき事。

Notice : *1) Absolute Maximum Rating is the limit value that it must not exceed.

*2) No Condensation

5-2) 推奨動作条件^{*1} Recommended Operation Condition^{*1}

項目 Item	記号 Symbol	Min.	Typ.	Max.	単位 Unit
OLED駆動電源電圧 OLED Drive Power Supply Voltage	VCC	15.5	16.5	17.5	V
ロジック電源電圧 Logic Power Supply Voltage	VCI	1.65	3.0	3.5	V
信号入力電圧 Signal Input Voltage	VIH	0.8VCI	—	VCI	V
	VIL	0	—	0.2VCI	V

注： *1) 推奨動作条件とは、信頼性/品質を確保できうる範囲。

上表の範囲内で使用して下さい。

Notice : *1) Recommended Operating Condition ; Quality and Reliability can be kept within this condition.

This product should be used within this condition.

5-3) 消費電流 Current Consumption

項目 Item	記号 Symbol	点灯パターン Lighting pattern		Typ.	Max.	単位 Unit
OLED駆動電源電流 OLED Drive Power Supply Current	ICC	250cd/m ²	全点灯 All Pixels On	38	52	mA
		全消灯 All Pixels Off		186	256	μA
		スタンバイ Stand by		-	10	μA

ロジック電源電流 Logic Power Supply Current	ICI	250cd/m ²	全点灯 All Pixels On	345	475	μA
		全消灯 All Pixels Off		310	426	
		スタンバイ Stand by		-	60	μA

6) 光学特性 Optical Characteristics

6-1) 輝度 / 色度 Luminance / Chromaticity

項目 Item	条件 Condition	Min.	Typ.	Max.	単位 Unit
輝度 Luminance	全点灯 All Pixels On	200	250	-	cd/m ²
色度 x Chromaticity x	全点灯 All Pixels On	0.26	0.30	0.34	-
色度 y Chromaticity y	全点灯 All Pixels On	0.29	0.33	0.37	-
コントラスト Contrast	※1	10,000	-	-	-
パネル内輝度分布 Luminance Distribution	※2	-	-	20	%

注 :

*1) 全点灯暗室コントラスト比 = 全点灯輝度 / 全消灯輝度

*2) 測定位置 3点 (①~③)

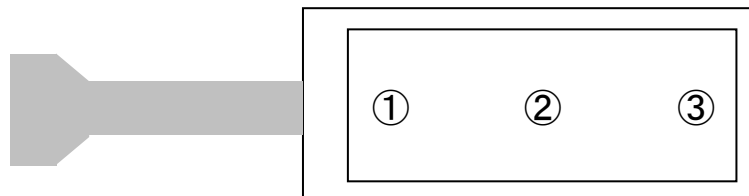
パネル内輝度分布 = $(1 - (L_{min} / L_{max})) \times 100\%$

Notice:

*1) Contrast ratio of display all pixels on in a dark room = display all pixels on / display all pixels off

*2) Measuring Point : 3 Points (①~③)

Luminance Distribution = $(1 - (L_{min} / L_{max})) \times 100\%$



6-2) 期待寿命 Lifetime Expectancy

項目 Item	動作条件 Operating Condition	期待寿命*1) Lifetime Expectancy*1)
室温動作 寿命 Room Temp. Operating Lifetime	4) 項記載の標準状態、9) 項記載の設定値、 点灯率50%*2) 連続動作 Normal condition defined as 4), Set min luminance which described in 9), Lighting Rate: 50%*2), and Continuous Operation	10000時間点灯動作後、輝度は6-1)記載の 規格下限の50%以上である事 After operating for 10,000hrs, Luminance should be at least 50% of the min luminance which written in 6- 1).
室温貯蔵 寿命 Room Temp. Storage Lifetime	4)項記載の標準状態、 貯蔵 Normal condition defined as 4), Storage.	画素の50%縮退が観察される時間 納入後 10年 50% Pixels shrinkage time. 10 years after delivering.

注 :

*1) 期待寿命とは、標準条件で使用した場合に期待できる寿命であり、保証するものではありません。

*2) 点灯率50%とは、1ライン256画素中の50%の画素を点灯させるものとする。

この時、各々の画素はパネルの駆動時間に対し平均して50%の時間だけ点灯しているものとする。

Notice:

*1) Lifetime Expectancy is not guaranteed one but expected lifetime in normal condition.

*2) Pixels of 50% in one line 256 pixels are light.

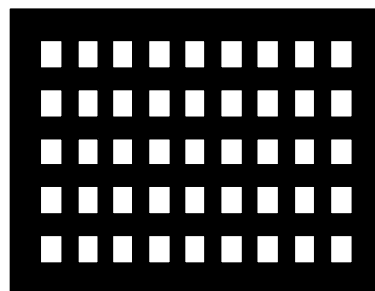
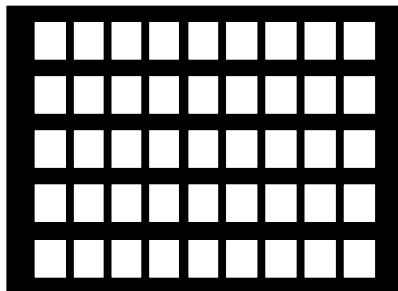
In this case each pixels lights for average time of 50% of display drive time.

*貯蔵寿命定義

*Storage Lifetime Definition

初期状態 Initial status

寿命到達時 End of Life Time



6-3) 階調数 Gray Scale

階調数 Gray Scale	16
-------------------	----

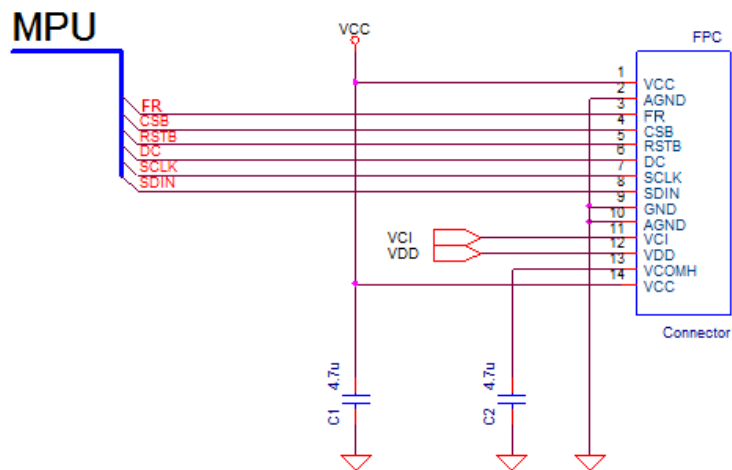
7) AC特性 AC Characteristics

7-1) フレーム周波数 Frame Rate

Min: 100Hz

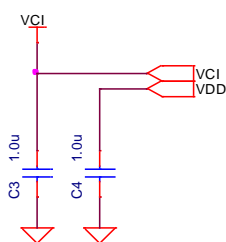
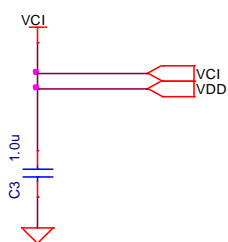
形名 Type No. ELW2106AA

12-2) 推奨回路 Recommended Circuit



※VCI ≤ 2.6V

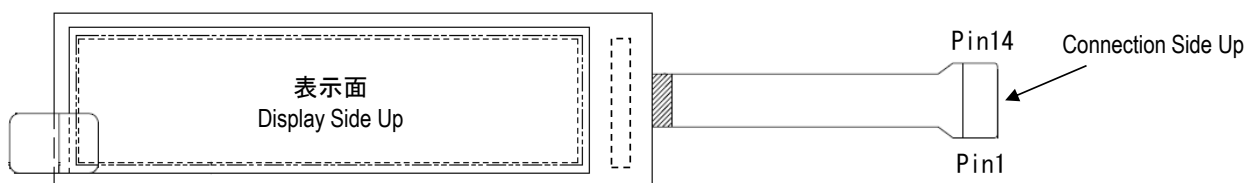
※VCI > 2.6V



12-2) 入力端子名称 Pin Assignment

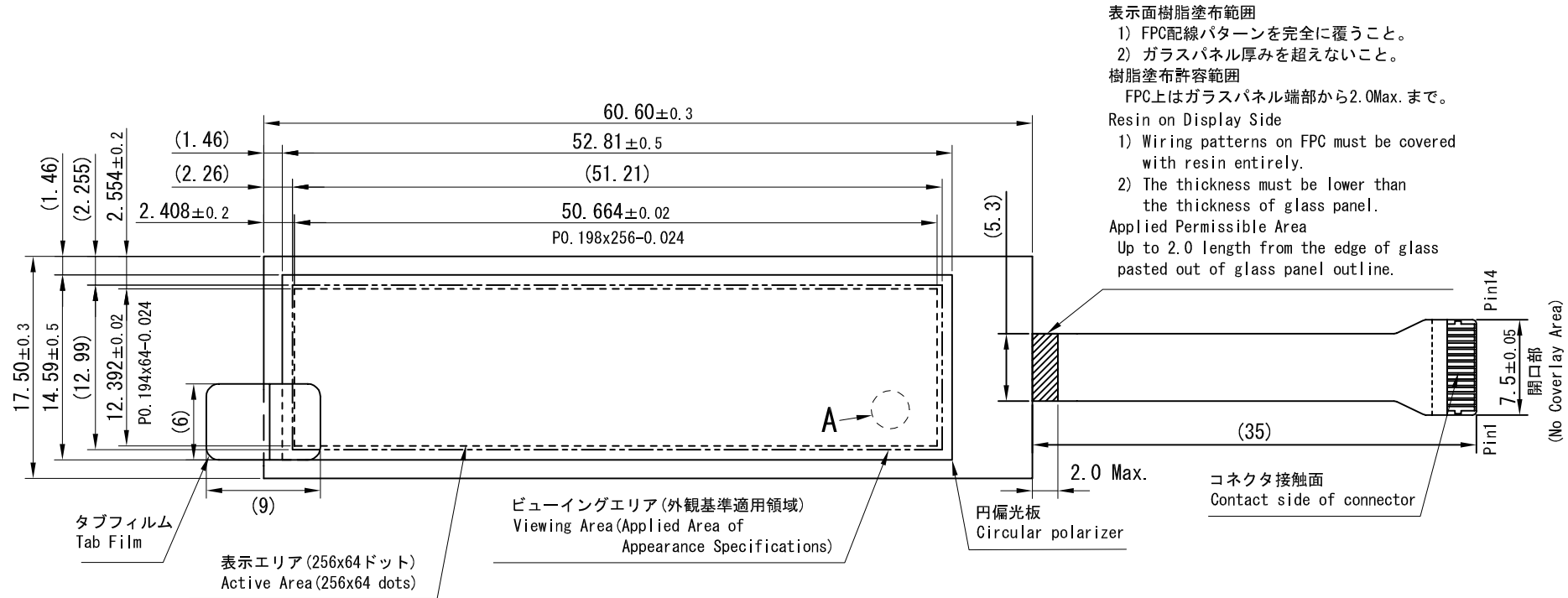
I:Input, O:Output, P:Power

PIN No	名称 Pin Name	機能 Function Description		I/O
1	VCC	OLED駆動電源	OLED Driving Voltage	P
2	AGND	グラウンド	Analog Ground	P
3	FR	同期信号	Synchronization Signal	O
4	CSB	チップセレクト	Chip Select	I
5	RSTB	リセット	Reset	I
6	DC	データ/コマンド選択	Data/Command Selection	I
7	SCLK	シリアルクロック	Serial Clock	I
8	SDIN	データ	Data Input	I
9	GND	グラウンド	Ground Pin	P
10	AGND	グラウンド	Analog Ground	P
11	VCI	ロジック電源	Logic Power Voltage	P
12	VDD	コア電源	Core Voltage	P
13	VCOMH	COMH 電源	COMH Voltage	P
14	VCC	OLED駆動電源	OLED Driving Voltage	P

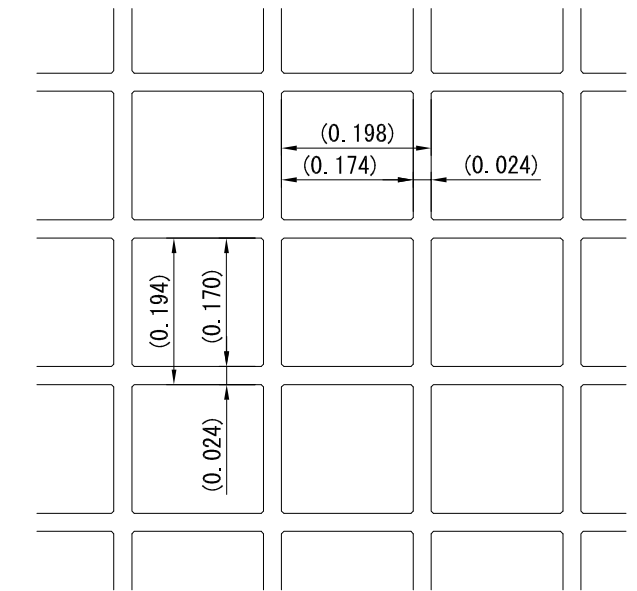


形名 Type No. ELW2106AA

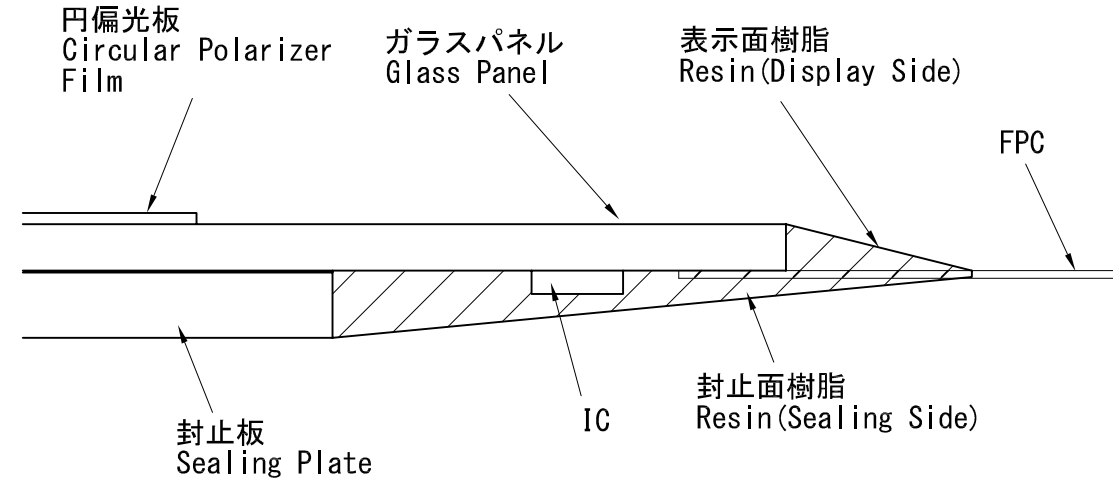
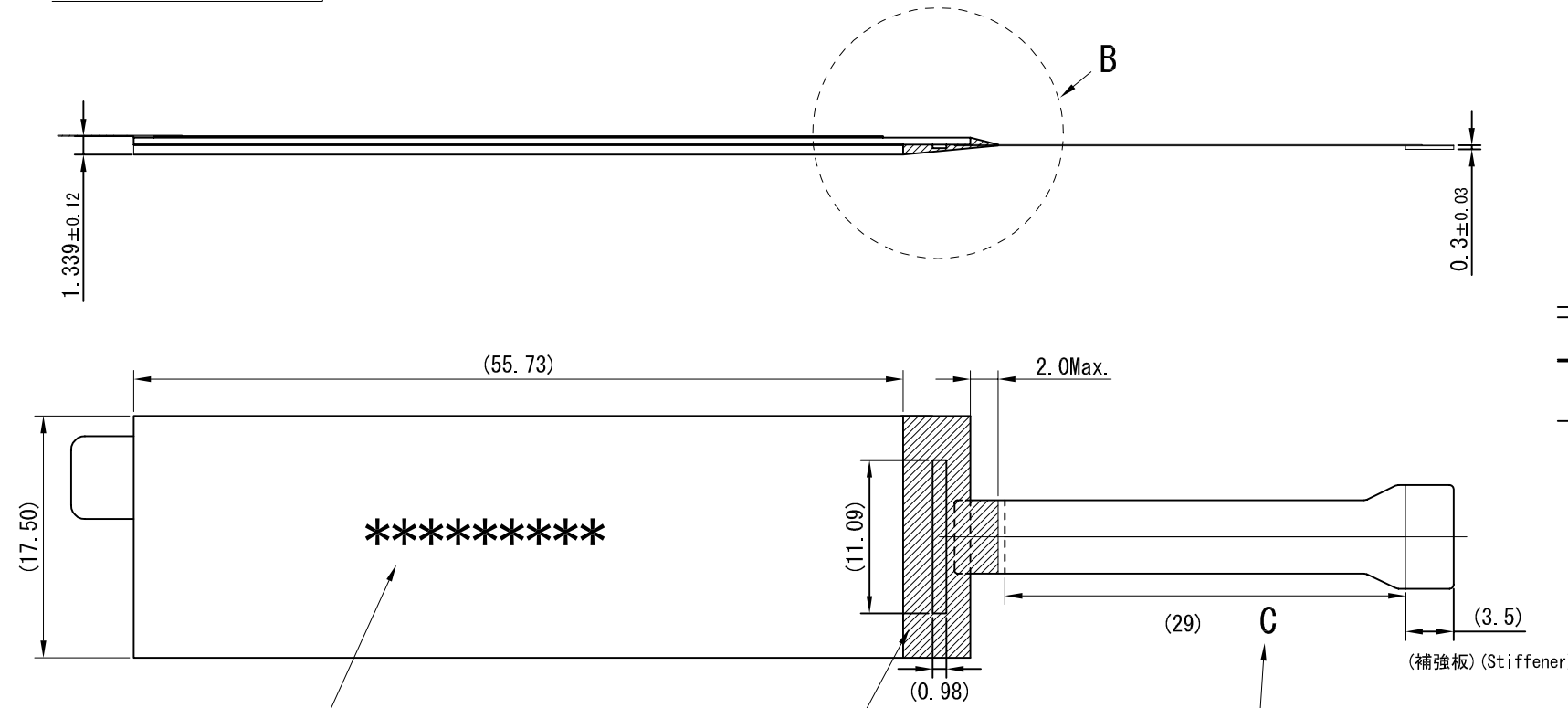
OUTER DIMENSION



表示面樹脂塗布範囲
 1) FPC配線パターンを完全に覆うこと。
 2) ガラスパネル厚みを超えないこと。
 樹脂塗布許容範囲
 FPC上はガラスパネル端部から2.0Max. まで。
 Resin on Display Side
 1) Wiring patterns on FPC must be covered with resin entirely.
 2) The thickness must be lower than the thickness of glass panel.
 Applied Permissible Area
 Up to 2.0 length from the edge of glass pasted out of glass panel outline.



A部拡大図 (1:100)
 A-Portion Magnified Drawing (1:100)



B部拡大図 (スケールフリー)
 B-Portion Magnified Drawing (Scale Free)

製造番号印字位置
 1) 封止板からはみ出さないこと。
 2) 印字方向は逆も可とする。
 Printed Location of Manufacturing No.
 1) It must be printed within Sealing plate.
 2) Reversing printing is acceptable.

封止面樹脂塗布範囲
 1) 配線の存在するエリアが覆われていること。
 2) 樹脂の厚さは封止板高さより低いこと。
 樹脂塗布許容範囲
 1) ガラスパネル: ガラスパネル端部まで。
 2) 封止板: 封止板フランジも可。
 3) FPC: ガラスパネル端部から2.0Max. まで。

Resin (Sealing Side)
 1) Wiring patterns on glass panel must be covered with resin entirely.
 2) The thickness must be lower than the height of sealing plate.
 Applied Permissible Area
 1) Up to edges of glass panel.
 2) Up to flange area of sealing plate.
 3) Up to 2.0 length from the edge of glass panel on FPC.

C範囲 ... FPC折り曲げ位置許容範囲
 1) ガラスパネル端部から2.0以上。
 2) 補強板端部まで。
 FPC折り曲げ許容範囲
 $R \geq 0.38$
 C Limit ... Applied Permissible Area of FPC Bending Location
 1) 2.0 length or more over from the edge of glass panel.
 2) Up to the edge of stiffener.
 Applied Permissible Bending Radius
 It must be 0.38 or more over.

適合コネクタ : 503480-1400 Molex Co., Ltd.
 Accommodated Connector : 503480-1400 Molex Co., Ltd. Scale 1:2