

东莞市翼腾电子有限公司

FOR APPROVAL
樣品承認書



客戶名稱
CUSTOMER

深圳市维海德技术股份有限公司

產品名稱
PRODUCT

电源变压器

產品型號
PART NO.

EP-T838S

客戶型號
PART NO.

承認印 APPROVED BY

發行單位 ISSUE BY

东莞市翼腾电子有限公司

日期
DATE

2023-05-24

东莞市翼腾电子有限公司

ADD: 东莞市大朗镇松佛路411-413号现代信息服务产业园内2楼

TEL: 86-769-81231819 FAX: 86-769-81231829

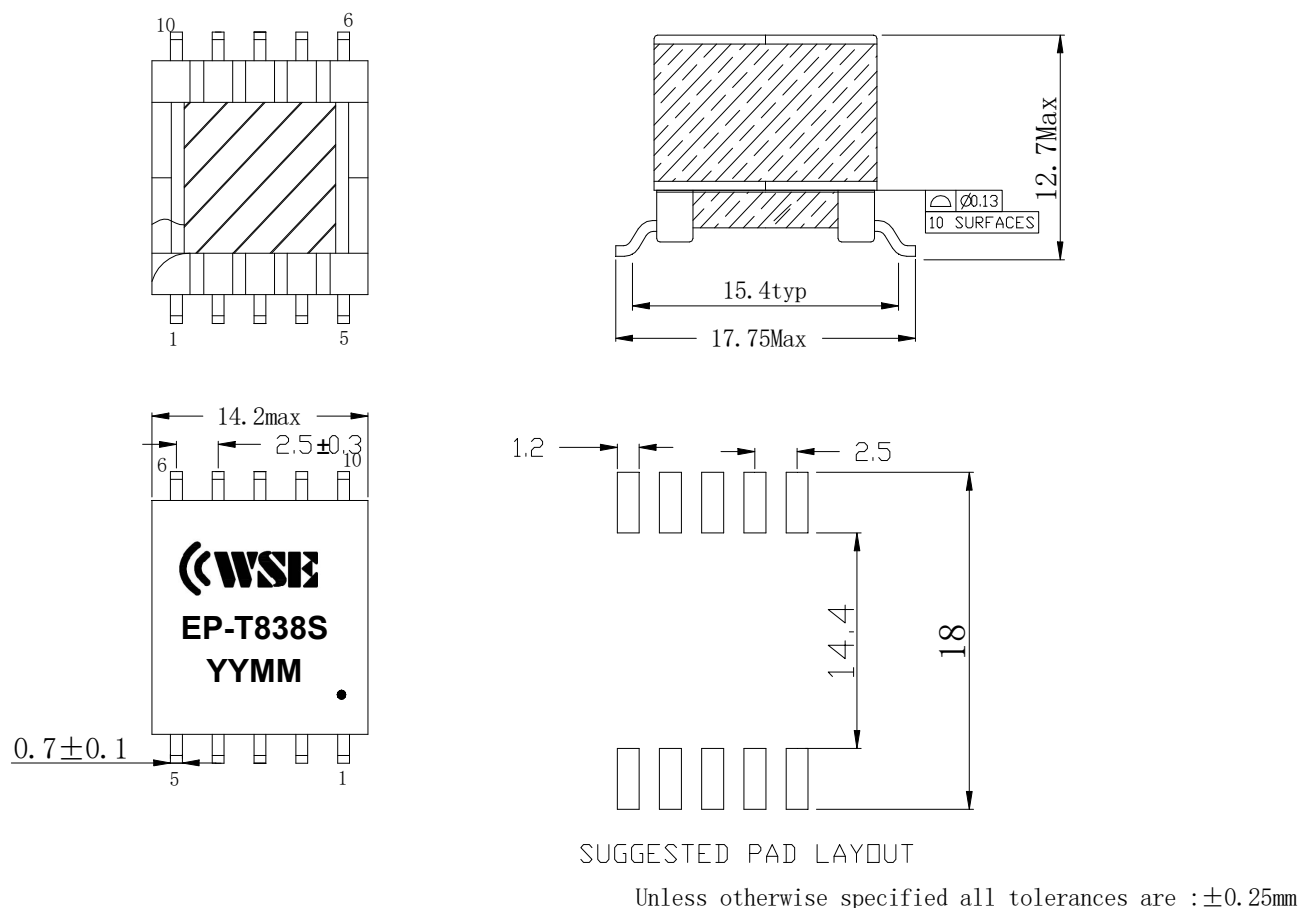
WEB: <http://www.yt-tek.com>

文件修订记录

品名: Transformer		规格: EP13		发行编号: EP-T838S		
项次	ECN NO	修订日期	修订版本	页次	总页次	修订内容
		2023-5-24	A0		6	首发

SPECIFICATION FOR APPROVAL

1. OUTLINE DIMENSION (UNIT: mm)



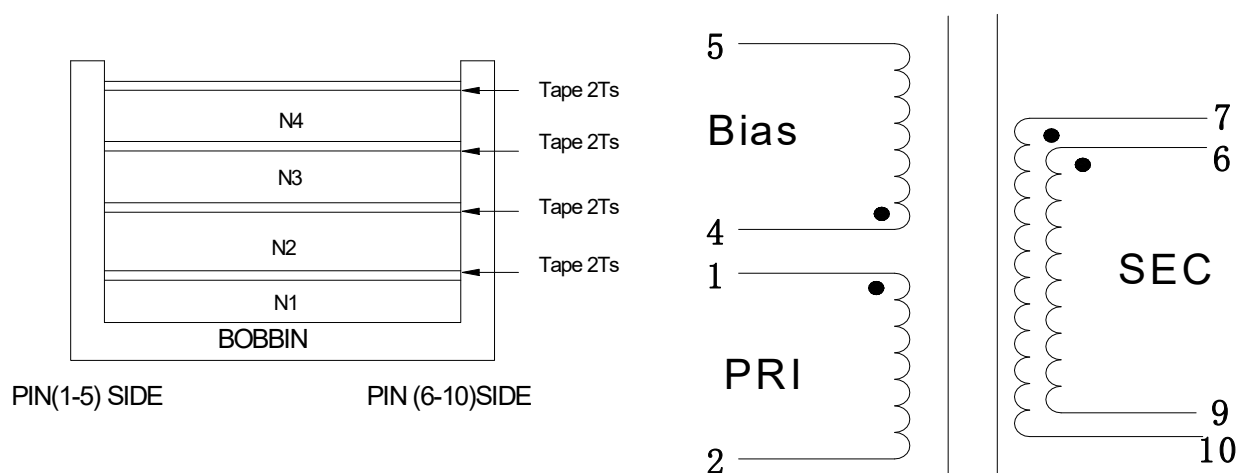
注意事项:

- 1、研磨磁芯装PIN1-5脚边，磁芯胶带包2TS*1350F-1。
- 2、PIN1N以及PIN5脚边的磁芯与骨架接合处各点一条E-500胶固定，点胶方法如图中所示。
- 3、样品打印标识（自粘），量产时按图示印字（白色油墨）。
- 4、YYWW代表生产周期。

Customer Name:	Version No A	Issued Date 2023-5-24	Page NO. page 2 of 6
Cust.Type:	Drafted by	Checked By	Approved By
MINGHAOCode:	蔡进华	宋高锋	罗均

SPECIFICATION FOR APPROVAL

2.WINDING CONFIGURATION



REMARK: ● WINDING START

Winding No	Terminal		Wire Size	Winding Turns	UL Tape Ts/mm/d	Winding Fashion	Note
	Start	Finish					
N1	2	1	0.25 Φ *1P 2UEWH N	23TS	2TS/8mm PF301	CLOSE	均绕
N2	6	9	0.23 Φ *2P 2UEWH N	13TS	2TS/8mm PF301	CLOSE	均绕
	7	10	0.23 Φ *2P 2UEWH N				
N3	2	1	0.25 Φ *1P 2UEWH N	23TS	2TS/8mm PF301	CLOSE	均绕
N4	4	5	0.18 Φ *1P 2UEWH N	13TS	2TS/8mm PF301	CLOSE	均绕

1、绕线N1/N3,PIN1-5朝外，绕线N2/N4PIN1-5朝内机器顺转。

2、排线必须平整密均匀，横跨线与交叉线须垫绝缘胶带隔离再包胶带，胶带伸入线包3mm最小。

3、线不可有打结，交叉漆皮损坏现象。

Customer Name:	Version No A	Issued Date 2023-5-24	Page NO. page 3 of 6
Cust.Type: 0	Drafted by	Checked By	Approved By
MINGHAOCode: EP-T838S	蔡进华	宋高锋	罗均

SPECIFICATION FOR APPROVAL

3. ELECTRICAL CHARACTERISTICS

3.1. Inductance Test:

$$L(1-2) = 100\mu\text{H} \pm 10\% \quad @ \quad 100\text{kHz} \quad 0.1\text{V}$$

3.2. Leakage Inductance: @100KHZ 0.2V.r.m.s

$$LK(1-2) = 0.875\mu\text{H} \text{ Max (Short other Pins)}$$

3.3. DC RESISTANCE: @25°C

$$\text{DCR}(1-2) \quad 110 \text{ m}\Omega \quad \text{Max}$$

$$\text{DCR} (6-9=7-10) \quad 70 \text{ m}\Omega \quad \text{Max}$$

$$\text{DCR}(4-5) \quad 561 \text{ m}\Omega \quad \text{Max}$$

3.4. Turn Ratio:

$$(1-2):(4-5):(6,7-9, 10) = 23:13:13 \pm 3\% \quad @20\text{KHZ}, 1\text{V}$$

3.5. HI-POT Test: @50HZ (9453A)

PRI	TO	SEC	1500V/AC	2mA	2S
PRI、SEC	TO	CORE	500V/AC	2mA	2S

CustomerName	Version No A	Issued Date 2023-5-24	Page NO. page 4 of 6
Cust.Type: 0	Drafted by	Checked By	Approved By
MINGHAOCode: EP-T838S	蔡进华	宋高锋	罗均

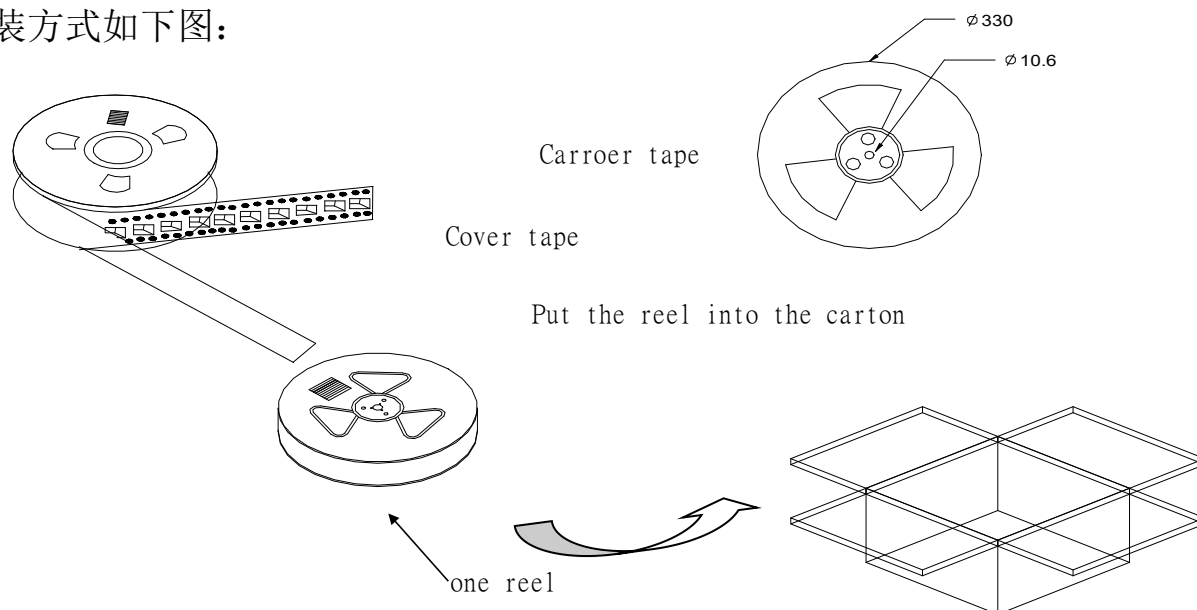
SPECIFICATION FOR APPROVAL

4.MATERIALS LISE

No	ITEM	DESCRIPTION	RATING	MARKER	UL FILE No	SGS No
1	BOBBIN	EP13 L PIN PM_9630	150℃	住友电木	E41429	10445466
2	CORE	EP-13 Mn-Zn JP44		天越	N/A	
3	TAPE	PF301*8mm	180℃	亚华	E17385	
		1350F-1*7mm		3M		
4	WIRE	2UEWH NΦ0.18mm	180℃	太平洋	E201757	CAN17-248696-01 CE_2017_92506B
		2UEWH NΦ0.23mm				
		2UEWH NΦ0.25mm				
5	EPOXY	E-500		力多	E218090	CANEC1802103106

1、产品采用卷带包装，1卷装200PCS（共226PCS/卷,实装200PCS,空26格，前空12格后空14格）每8卷装一箱，即：1400PCS

2、包装方式如下图：



Customer Name:	Version No A	Issued Date 2023-5-24	Page NO. page 5 of 6
Cust.Type: 0	Drafted by	Checked By	Approved By
MINGHAOCode: EP-T838S	蔡进华	宋高锋	罗均