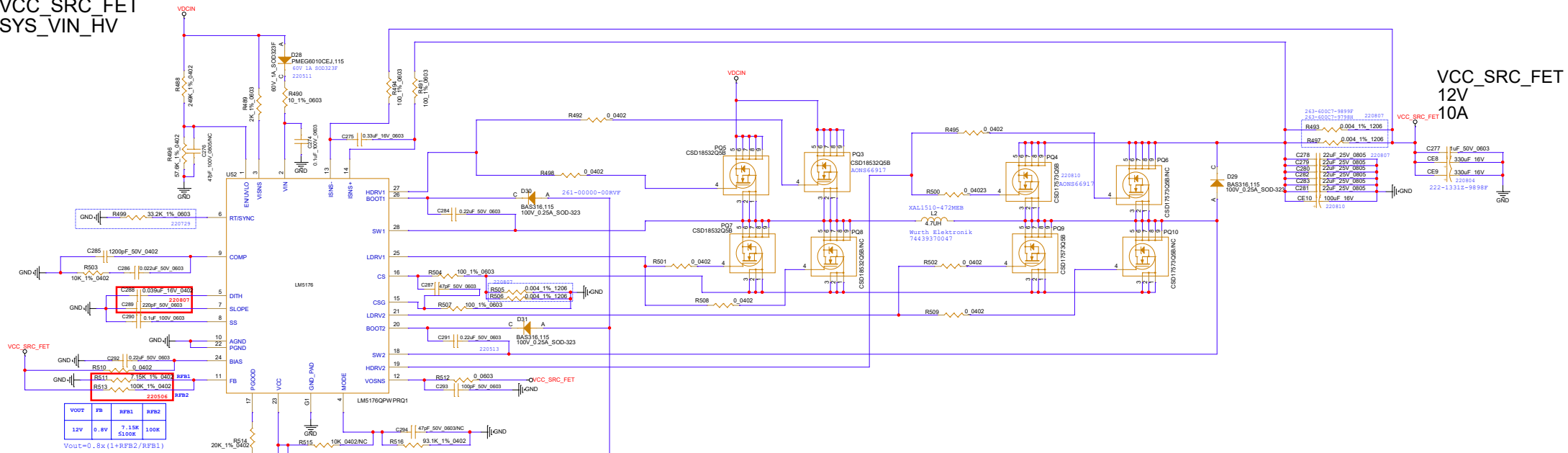
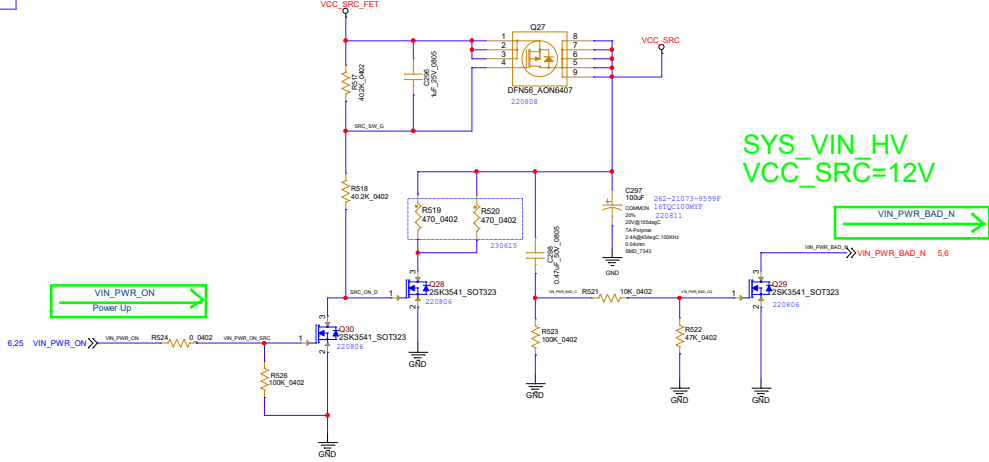
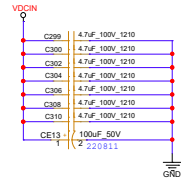
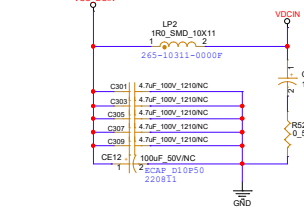


LM5176
6-38V BUCK-BOOST 12V
VCC_SRC_FET
SYS_VIN_HV

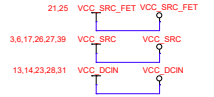


Voltage=6V-38V



SYS_VIN_HV
VCC_SRC=12V

VIN_PWR_BAD_N



21.25 VCC_SRC_FET VCC_SRC_FET
3.6,17,26,27,39 VCC_SRC VCC_SRC
13,14,23,28,31 VCC_DCN VCC_DCN