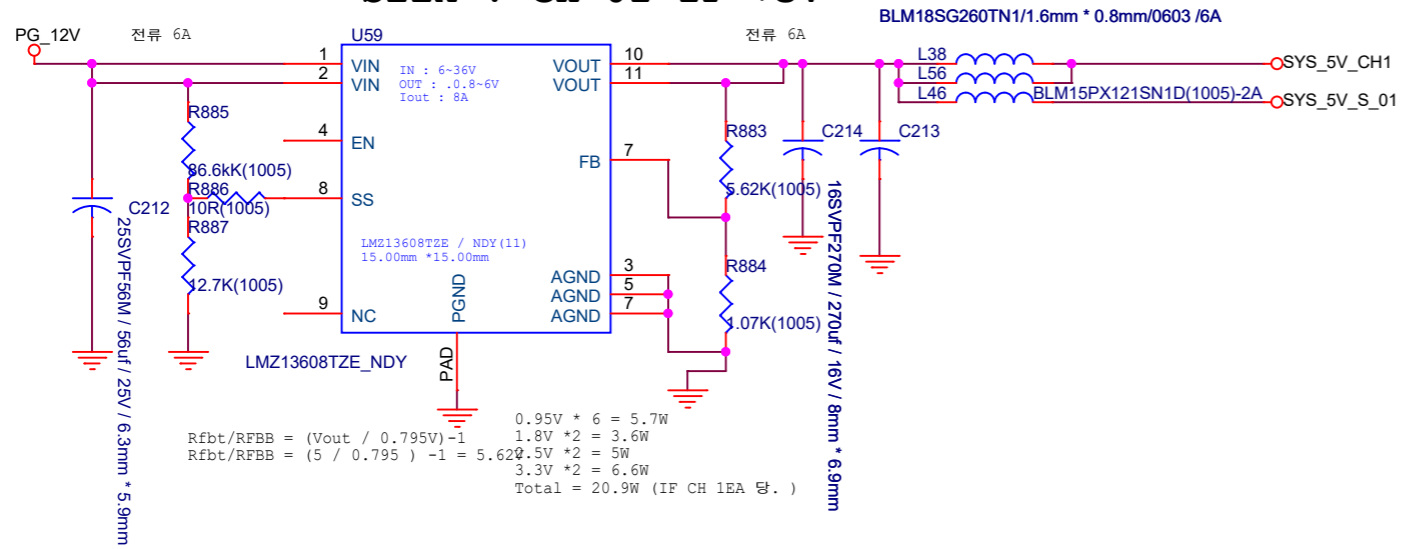
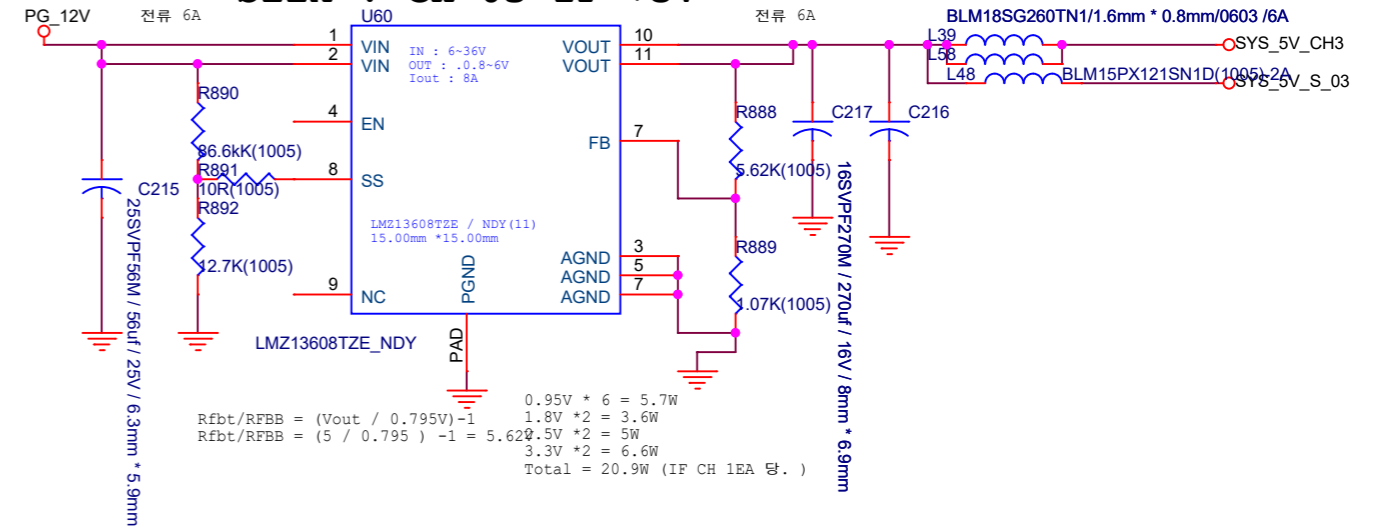


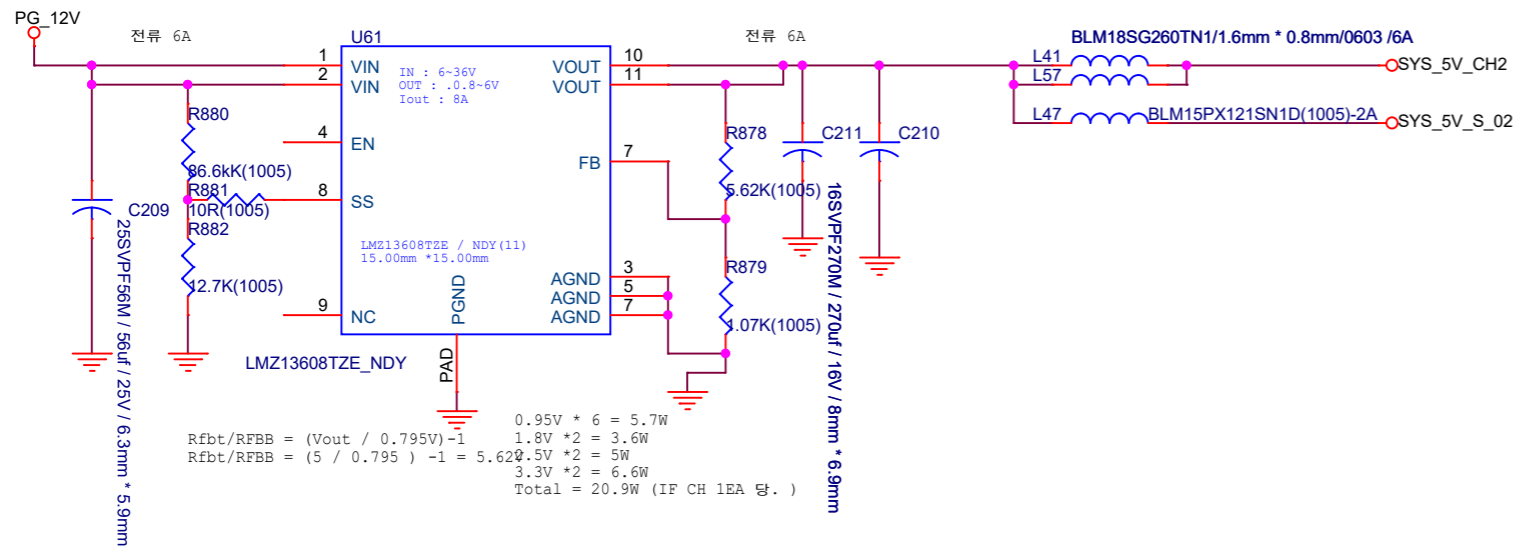
Silk : CH 01 IF +5V



Silk : CH 03 IF +5V



Silk : CH 02 IF +5V



Silk : CH 04 IF +5V

