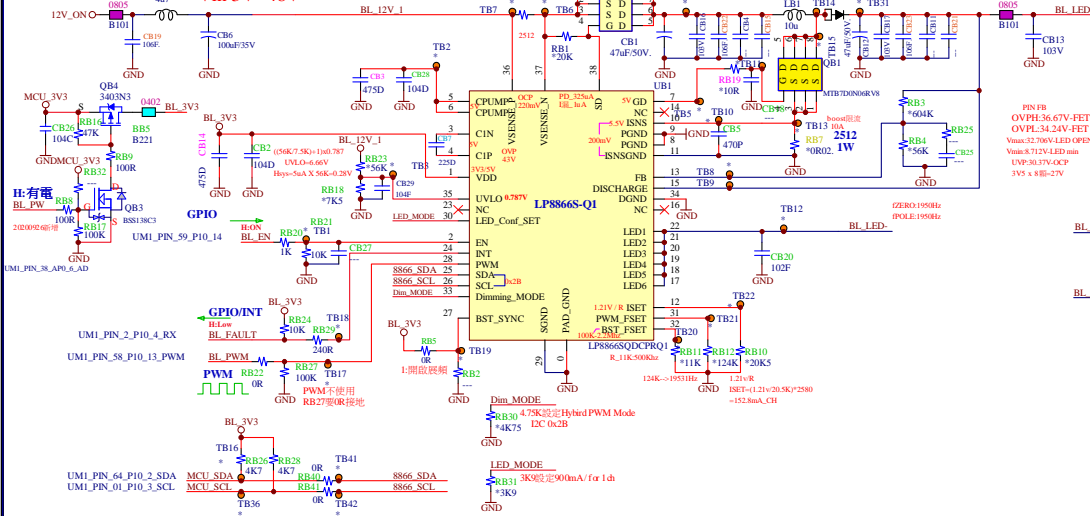


05 LP8866S LED Black Light Circuit

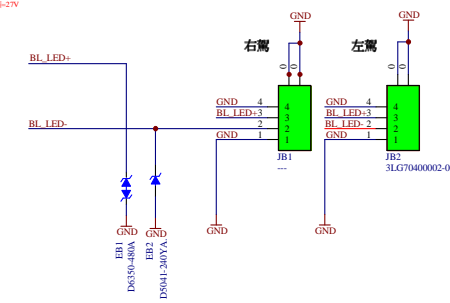
Vin 3V~48V



LED_1串8顆

Vf:8*3.7=29.6V Max(1W)
If:8*0.7W/(29.6V*0.7)=270mA

B



記錄保存年限:20年
Record retention period:20 Year
環保
Eco
是
否
密等
機密
一般

日期	品號版次	圖號版次	設變單號碼	變更內容	擔當	尺寸	公差	比例	品名	圖號	產品型號	版次
DATE	PN REV.	DOC REV.	ECR NO.	DESCRIPTION	OWNER	mm	TOL.	SCALE	PART NAME	DRAWING NO.	MODEL NO.	REV.
									表面處理	9P321WGA035	EL-321W-GL0F	00
									材質	9S321WGA035		0B
									單位	怡利電子集團: 台灣 江蘇 泰國		
									第三角投影法	怡利電子集團: 台灣 江蘇 泰國		