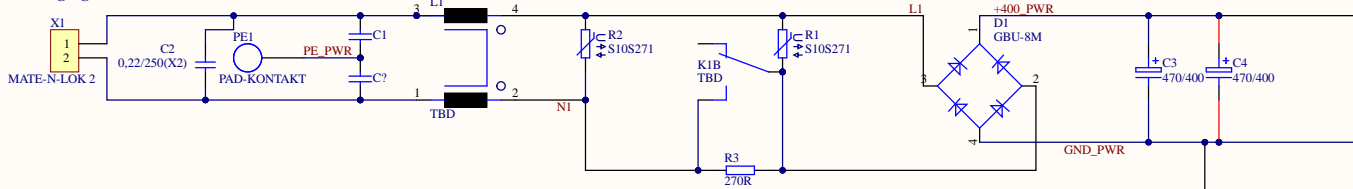
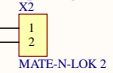


Netz Eingang 95...265V 50/60Hz

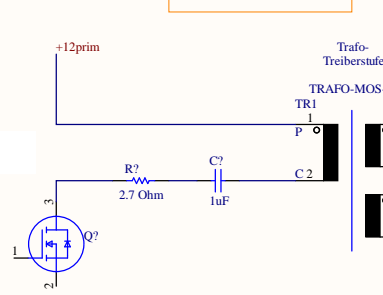


Speisung für ZK auf alter Steuerung

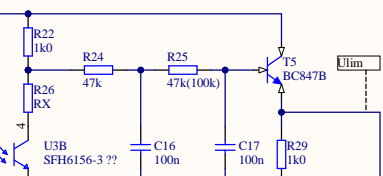
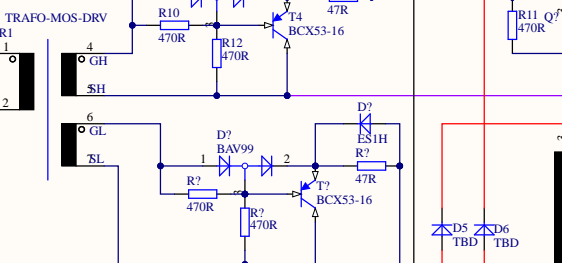


Vorschlag für MOSFET-Gatetreiber  
 Dimensionierung muss an Gatekapazität und Treibertrafo angepasst werden!!  
 "Trockentest" empfohlen!

How to connect the UC3845

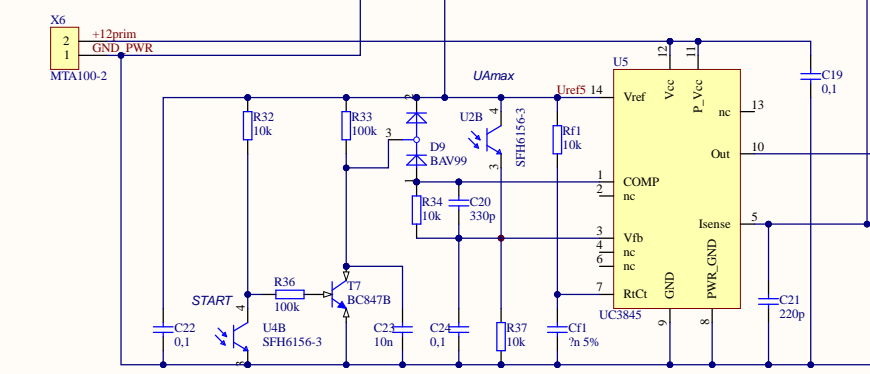


TRAFO-MOS-DRV

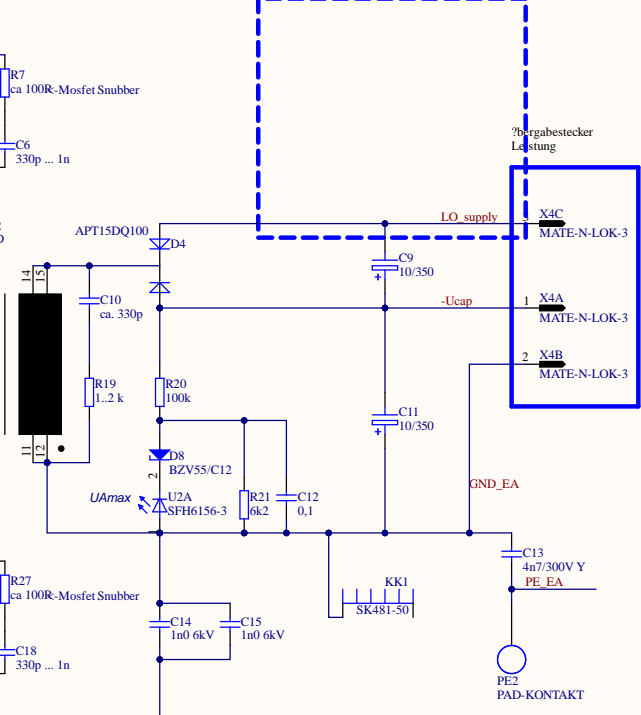


PWM-Stromeinstellung variabel  
 RX bestimmt Ulim bei DC 100% -> RX für I<sub>pmax</sub> ~ 30A  
 RY bestimmt Ulim bei DC 0% -> RY für I<sub>pmin</sub> ~ 4.6A  
 Ulim bei CD 0% ca. 4.33V (theoretisch)  
 Triggerpegel von UC3845 an Isense = 1.00V

Speisung: +12V max.100mA aus Steuerung



Cf & Rf für 110kHz



LO supply

X4C MATE-N-LOK-3

X4A MATE-N-LOK-3

X4B MATE-N-LOK-3

GND\_EA

C13 4u7/300V Y PE\_EA

PE2 PAD-KONTAKT

KK1 SK481-50

KK2 SK481-100