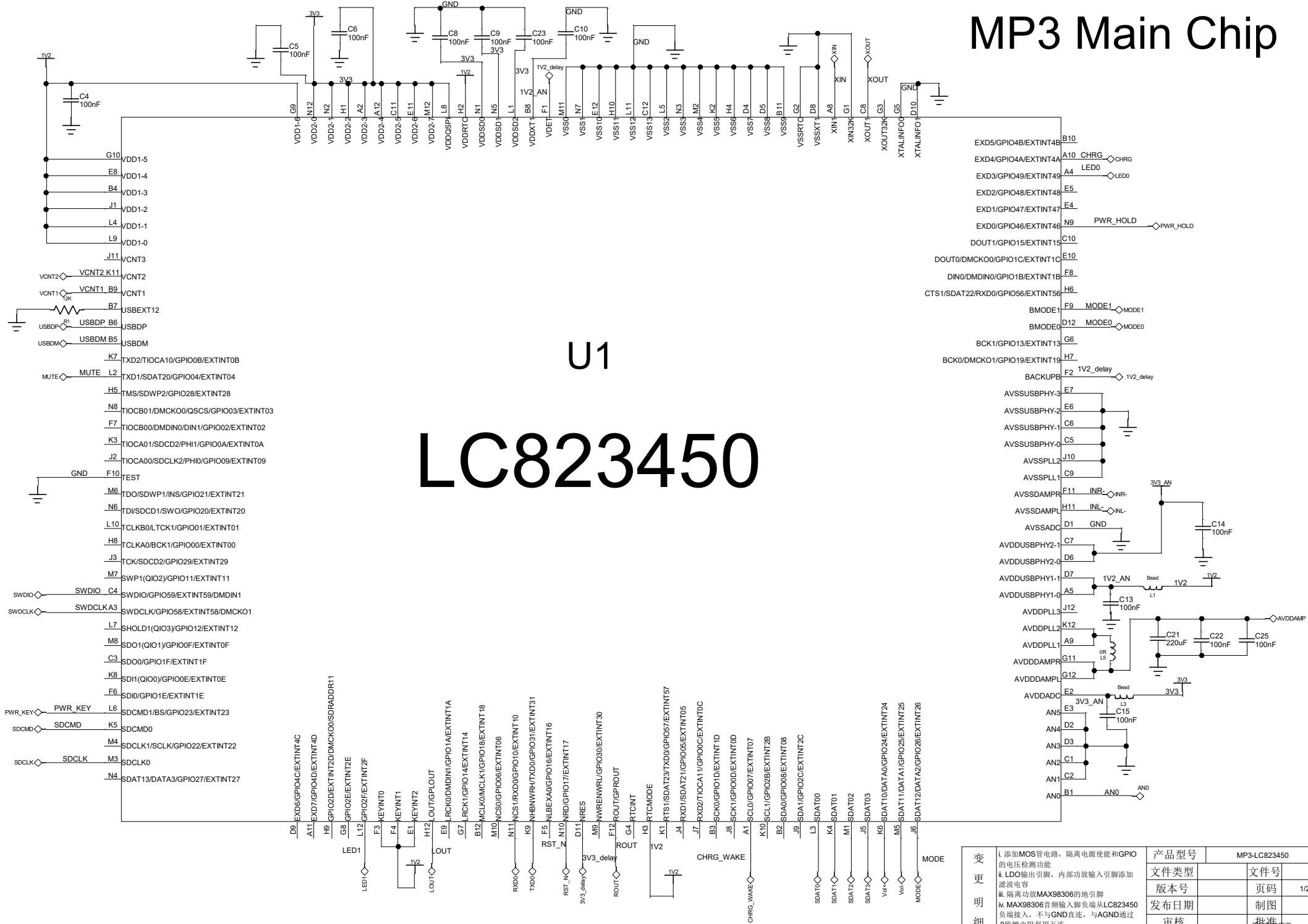


MP3 Main Chip

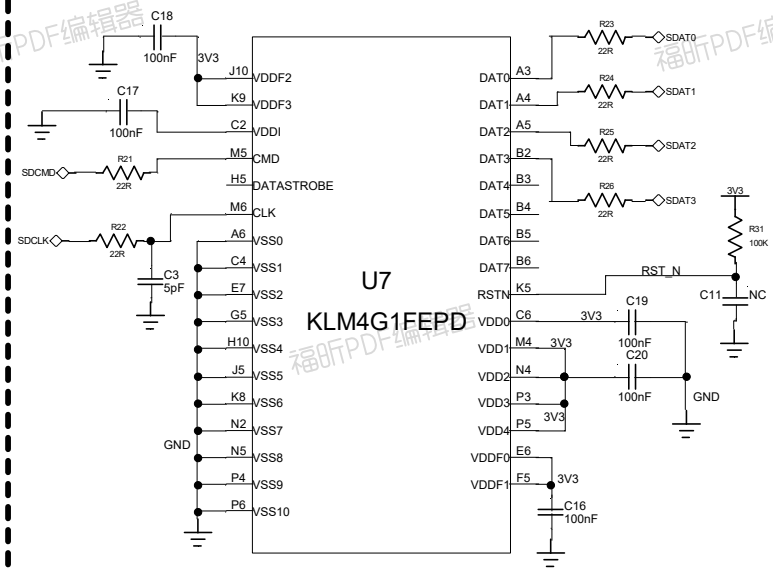


U1

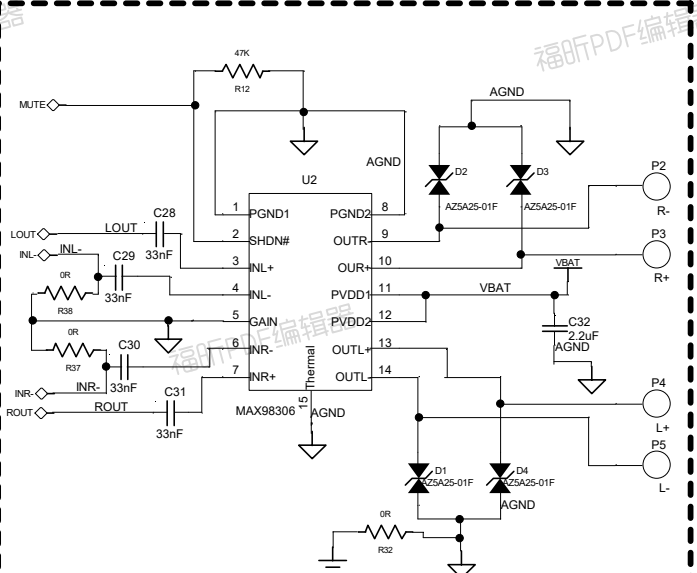
LC823450

变更明细	i. 添加MOS管电路，隔离电源使能和GPIO的电压检测功能	产品型号	MP3-LC823450	
	ii. LDO输出引脚，内部功放输入引脚添加滤波电容	文件类型	文件号	
	iii. 隔离功放MAX98306的地引脚	版本号	页码	1/2
	iv. MAX98306音频输入脚负载端从LC823450负载接入，不与GND直连，与AGND通过0欧姆电阻复用互连	发布日期	制图	
		审核	批准	

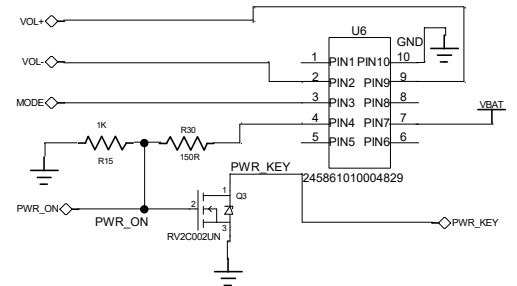
eMMC



Audio Amplifier

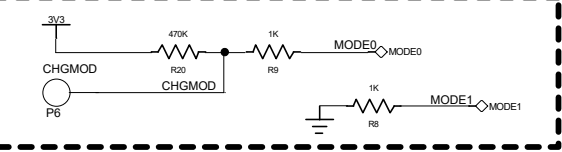


Key functions

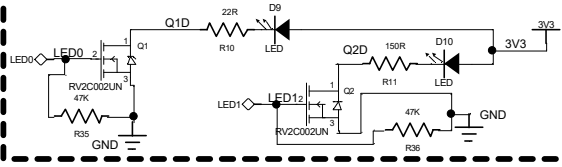


(PIN4,PIN7),(PIN2-PIN9-PIN3,PIN10)

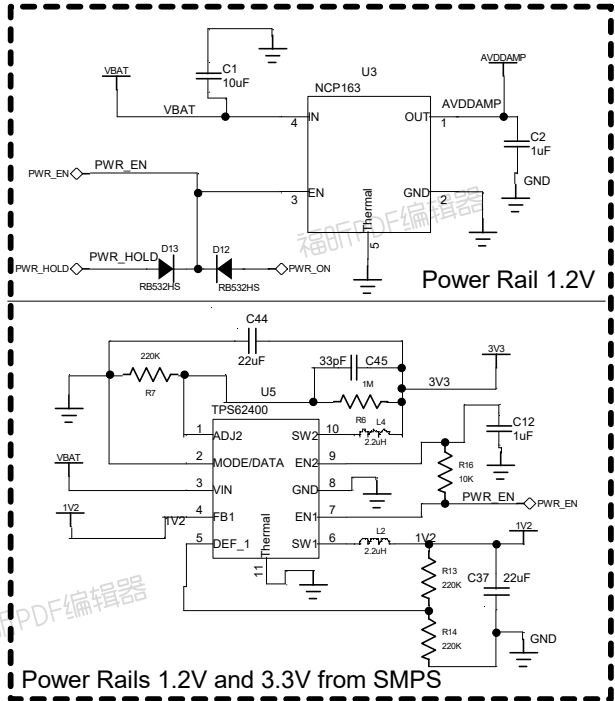
Boot Mode Selection



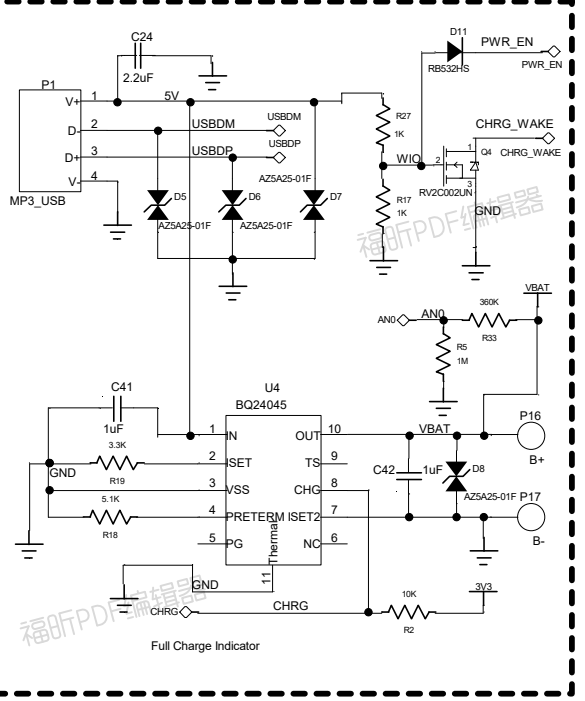
LED Lights



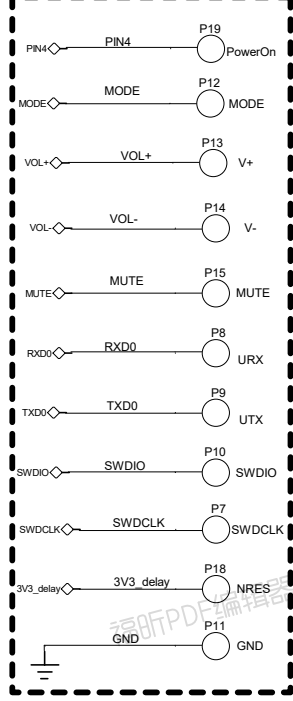
Power Supply



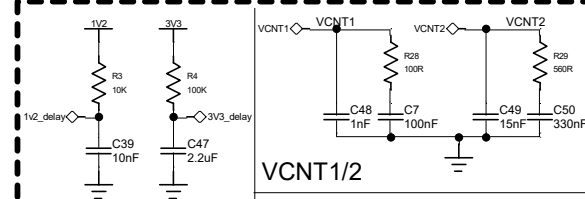
USB-Charger



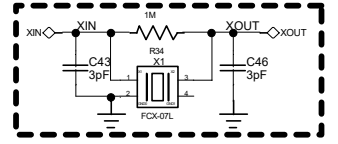
Test Points



Auxiliary



Crystal



变更明细	I. 添加MOS管电路, 隔离电源使能和GPIO的电压检测功能	产品型号	MP3-LC823450	
	II. LDO输出引脚, 内部功放输入引脚添加滤波电容	文件类型	文件号	2/2
	III. 隔离功放(MAX98306)的地引脚	版本号	页码	
	IV. MAX98306音频输入脚负载从LC823450负载接入, 不与GND直连, 与AGND通过0欧姆电阻复用互连	发布日期	制图	
		审核	批准	2024.09.27