

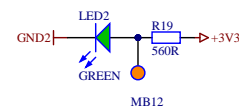
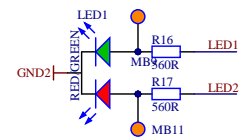
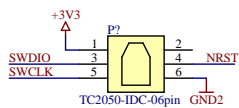
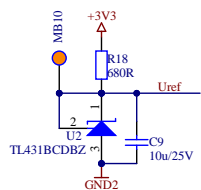
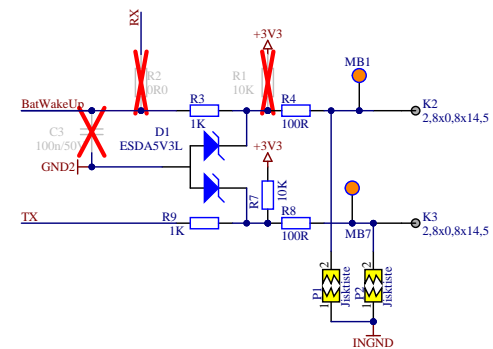
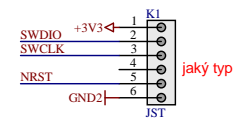
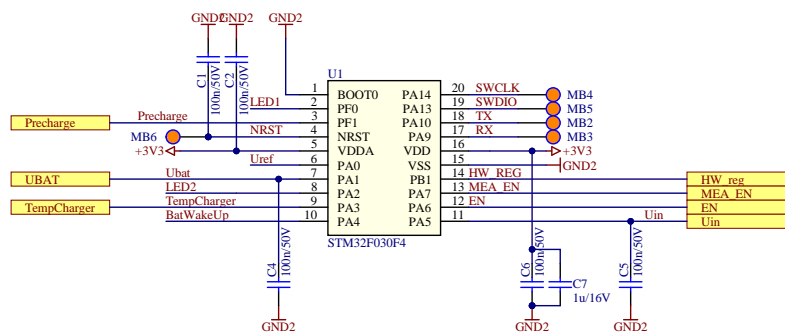
Měřítko	Kreslil	Josef Ounický	Norm.ref.	
	Průzkoušel		Uvolněno	
	Schválil		Datum	21.2.2020
			Typ	Autonabíječka TESLA 9S
			Č. změny	SV
			Datum	
			Zm.konc.	List 4 1 / 1

SCHÉMA ZAPOJENÍ



PL. SPOJ OSAZENÝ N413.09PB1

01_A01_2020-02-21



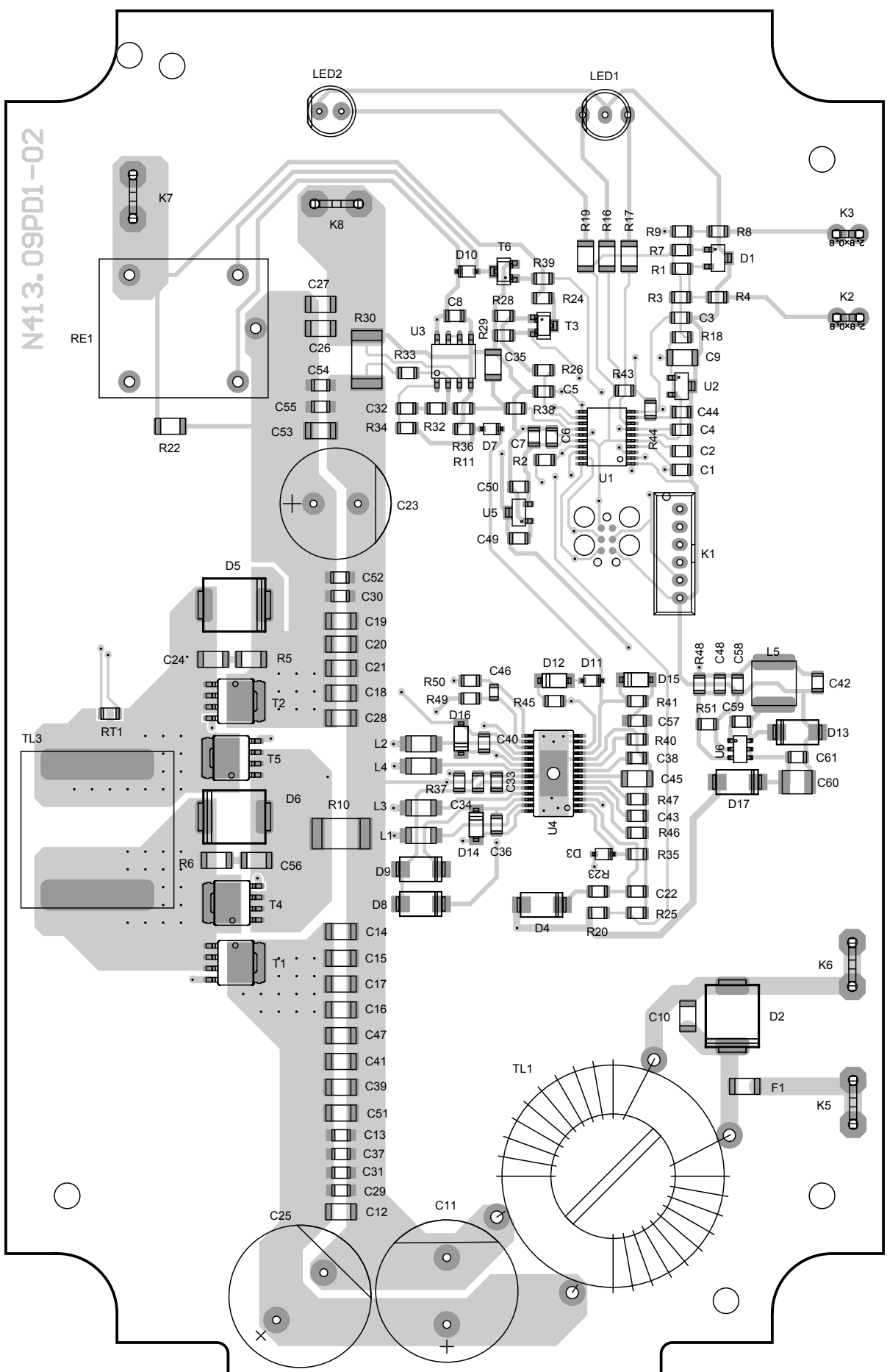
Měřtko	Kreslil	*	Norm.ref.			
	Průzkoušel		Uvolněno			
	Schválil		Datum	21.2.2020		
			Typ	Autonabíječka TESLA 9S		
				SV	List 4	1 / 1

PL. SPOJ OSAZENÝ

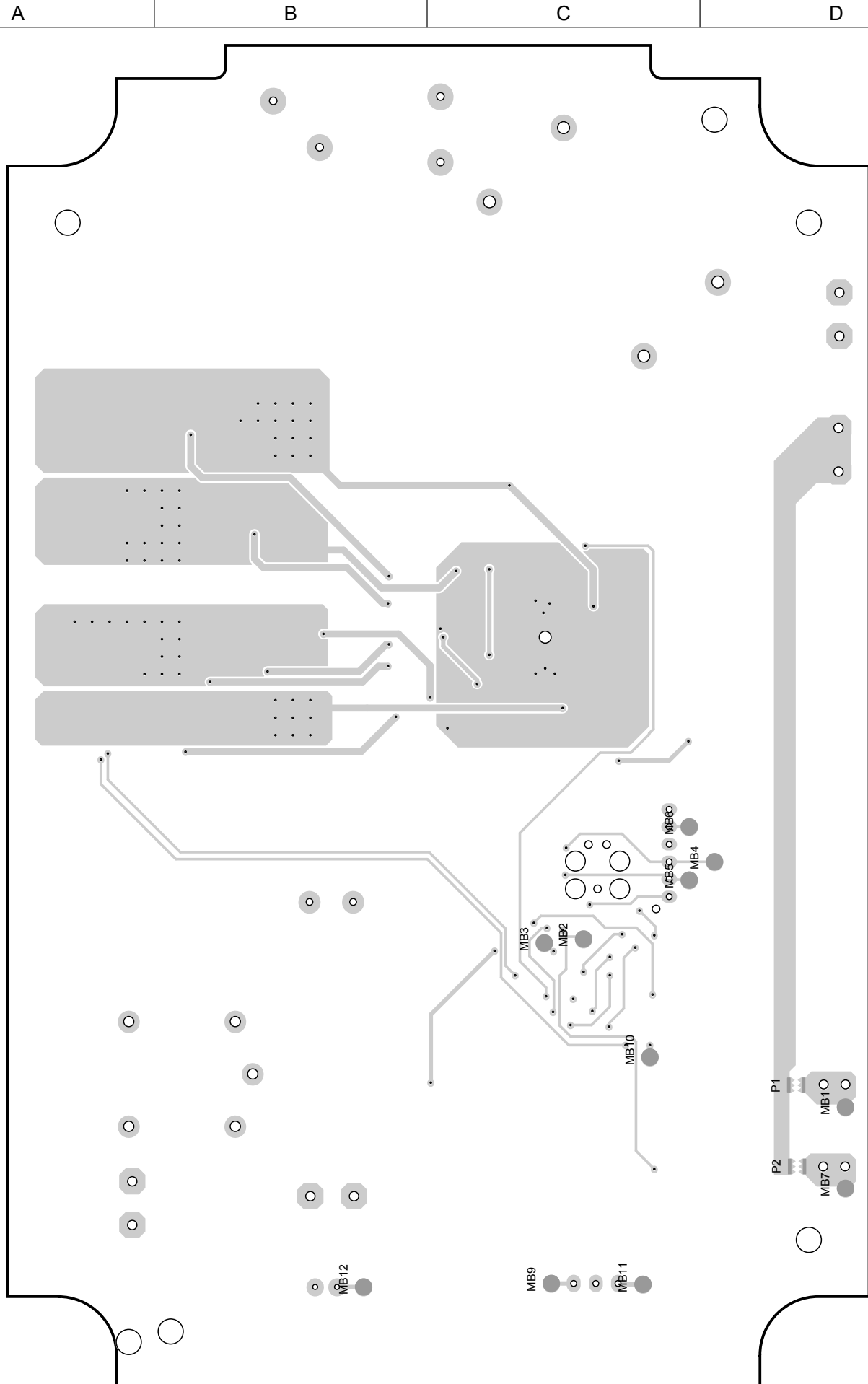
N413.09PB1

SCHÉMA ZAPOJENÍ

N413.09PD1-02



Měřítko	Kreslil	Josef Ounický	Norm.ref.	Č.změny	Datum	Zm.Konc.
1,6:1	Přezkoušel		Uvolněno			
	Schválil		Datum	21.2.2020		
			Název			
			Autonabíječka TESLA 9S			
			PLOŠNÝ SPOJ OSAZENÝ	SV	List 1	Listů 2
			N413.09PB1			



Měřítko	Kreslil	Josef Ounický	Norm.ref.	Č.změny	Datum	Zm.Konc.
1,6:1	Přezkoušel		Uvolněno			
	Schválil		Datum	21.2.2020		
			Název	SV		
			Autonabíječka TESLA 9S	List 2	Listů 2	
			PLOŠNÝ SPOJ OSAZENÝ	N413.09PB1		