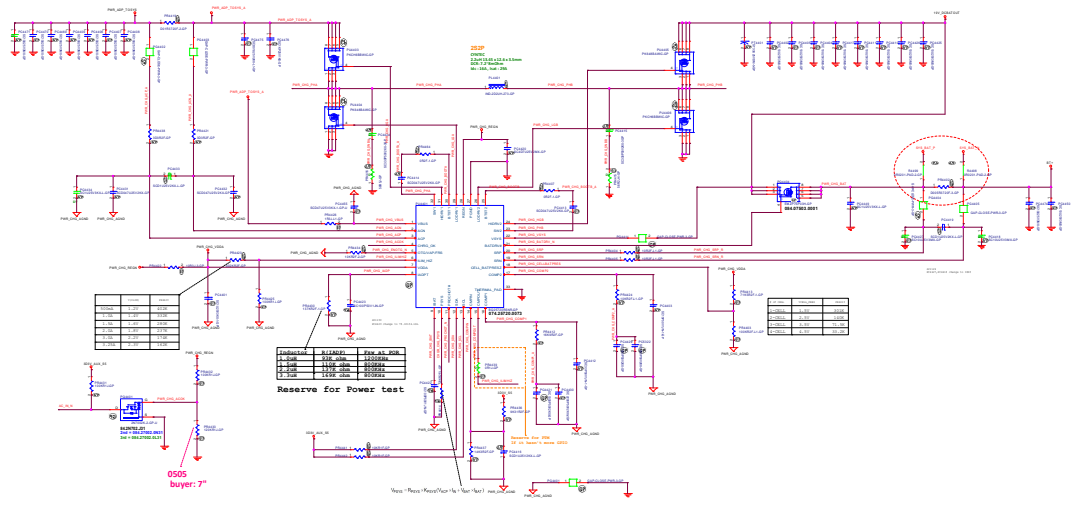


Symbol	Value	Unit
R1	100	Ω
R2	100	Ω
R3	100	Ω
R4	100	Ω
R5	100	Ω
R6	100	Ω
R7	100	Ω
R8	100	Ω
R9	100	Ω
R10	100	Ω
R11	100	Ω
R12	100	Ω
R13	100	Ω
R14	100	Ω
R15	100	Ω
R16	100	Ω
R17	100	Ω
R18	100	Ω
R19	100	Ω
R20	100	Ω
R21	100	Ω
R22	100	Ω
R23	100	Ω
R24	100	Ω
R25	100	Ω
R26	100	Ω
R27	100	Ω
R28	100	Ω
R29	100	Ω
R30	100	Ω
R31	100	Ω
R32	100	Ω
R33	100	Ω
R34	100	Ω
R35	100	Ω
R36	100	Ω
R37	100	Ω
R38	100	Ω
R39	100	Ω
R40	100	Ω
R41	100	Ω
R42	100	Ω
R43	100	Ω
R44	100	Ω
R45	100	Ω
R46	100	Ω
R47	100	Ω
R48	100	Ω
R49	100	Ω
R50	100	Ω
R51	100	Ω
R52	100	Ω
R53	100	Ω
R54	100	Ω
R55	100	Ω
R56	100	Ω
R57	100	Ω
R58	100	Ω
R59	100	Ω
R60	100	Ω
R61	100	Ω
R62	100	Ω
R63	100	Ω
R64	100	Ω
R65	100	Ω
R66	100	Ω
R67	100	Ω
R68	100	Ω
R69	100	Ω
R70	100	Ω
R71	100	Ω
R72	100	Ω
R73	100	Ω
R74	100	Ω
R75	100	Ω
R76	100	Ω
R77	100	Ω
R78	100	Ω
R79	100	Ω
R80	100	Ω
R81	100	Ω
R82	100	Ω
R83	100	Ω
R84	100	Ω
R85	100	Ω
R86	100	Ω
R87	100	Ω
R88	100	Ω
R89	100	Ω
R90	100	Ω
R91	100	Ω
R92	100	Ω
R93	100	Ω
R94	100	Ω
R95	100	Ω
R96	100	Ω
R97	100	Ω
R98	100	Ω
R99	100	Ω
R100	100	Ω



0505
Buyer: J*

Reserve for Power test

Note: Please check the power supply and the power test.