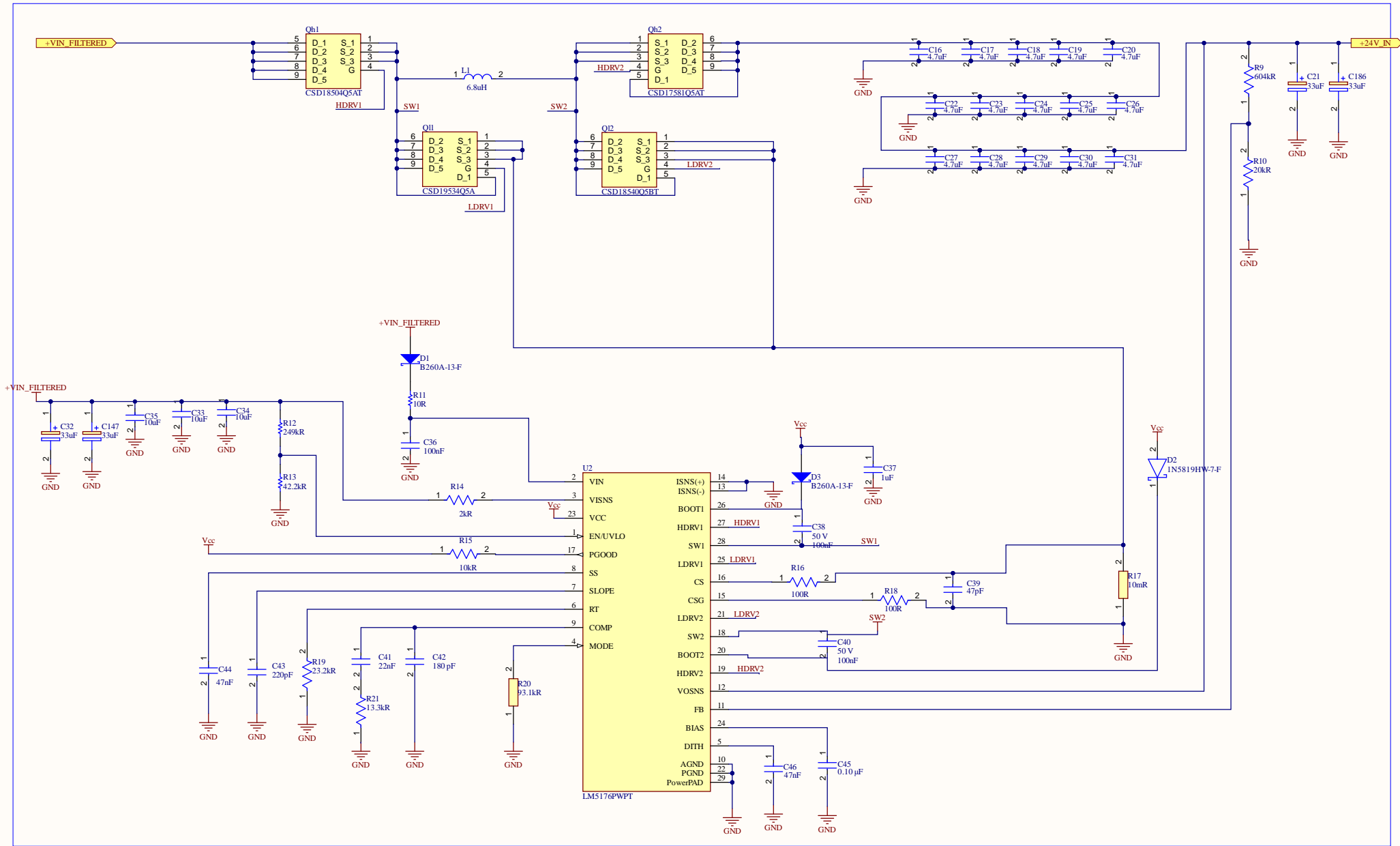


DC/DC VIN 24V



THIS DOCUMENT IS NOT TO BE REPRODUCED, MODIFIED, ADAPTED, PUBLISHED, TRANSLATED IN ANY MANNER OR BY ANY THIRD PARTY WITHOUT THE PRIOR WRITTEN PERMISSION OF EINEA

CE DOCUMENT NE PEUT ÊTRE REPRODUIT, MODIFIÉ, ADAPTÉ, PUBLIÉ, TRADUIT D'UNE QUELQUE MANIÈRE NI PAR UN TIERS SANS L'ACCORD PRÉALABLE ÉCRIT DE EINEA

TITRE PRODUIT / PRODUCT TITLE		TITRE DOCUMENT / DOCUMENT TITLE			
BV700		SCHEMA ELECTRIQUE / CIRCUIT DIAGRAM			
	EINEA Z.I. RUE LAVOISIER 76260 EU - FRANCE www.selhagroup.com	FORMAT/SIZE A3	NUMERO DOCUMENT / DOCUMENT NUMBER PBAE1023AAAA ELC	EDITION 01	PAGE 4 / 24

Board Stack Report