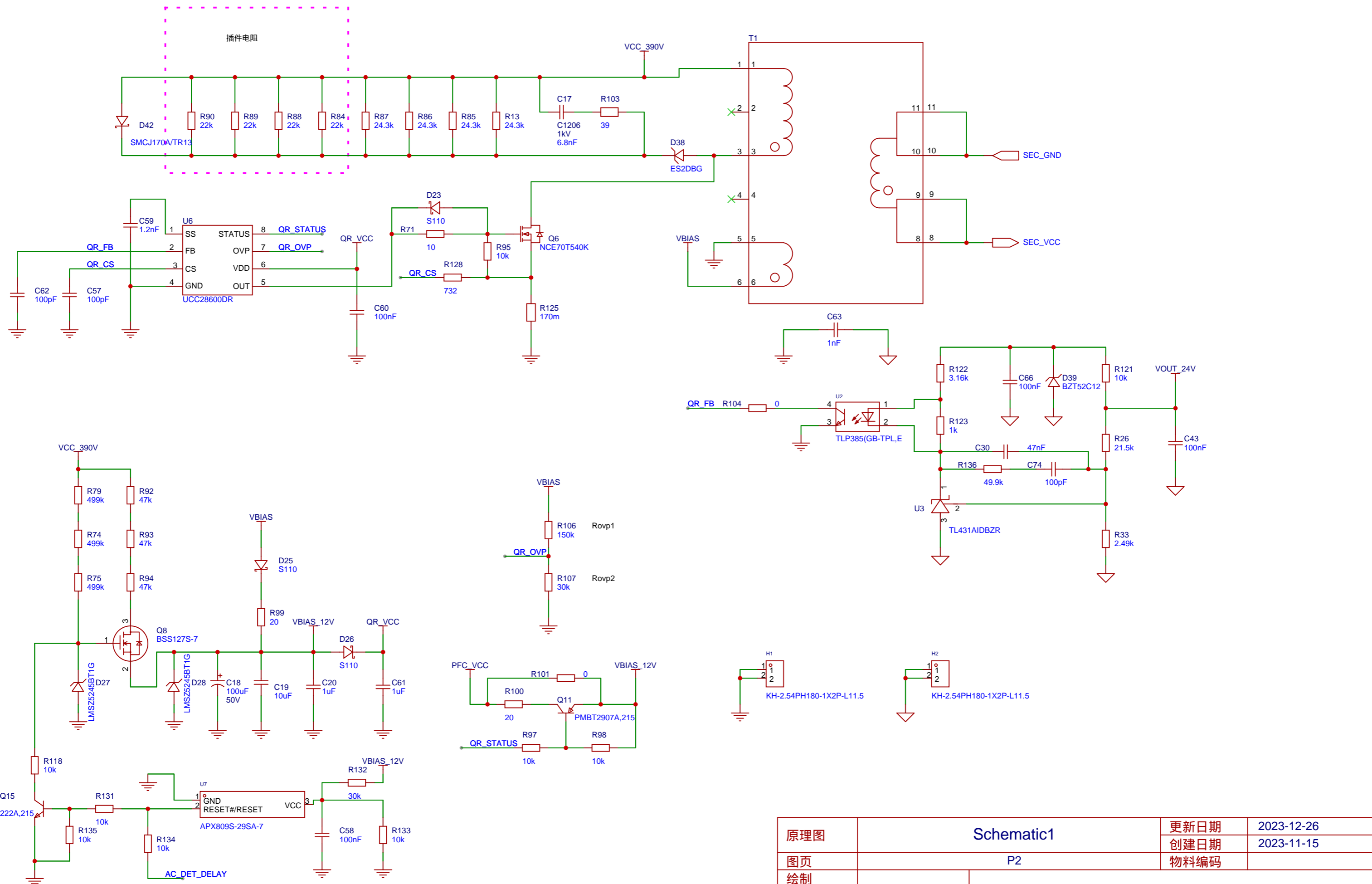


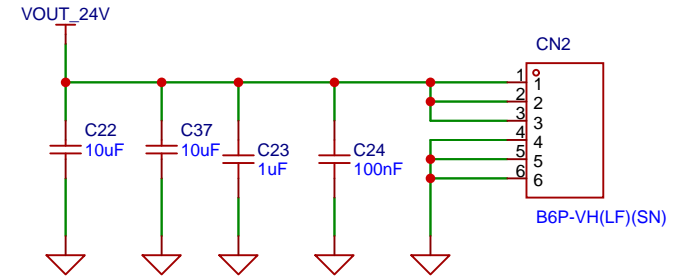
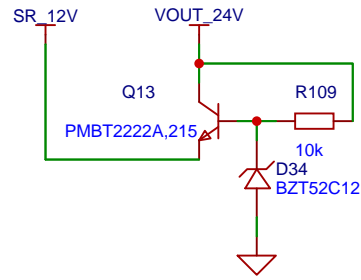
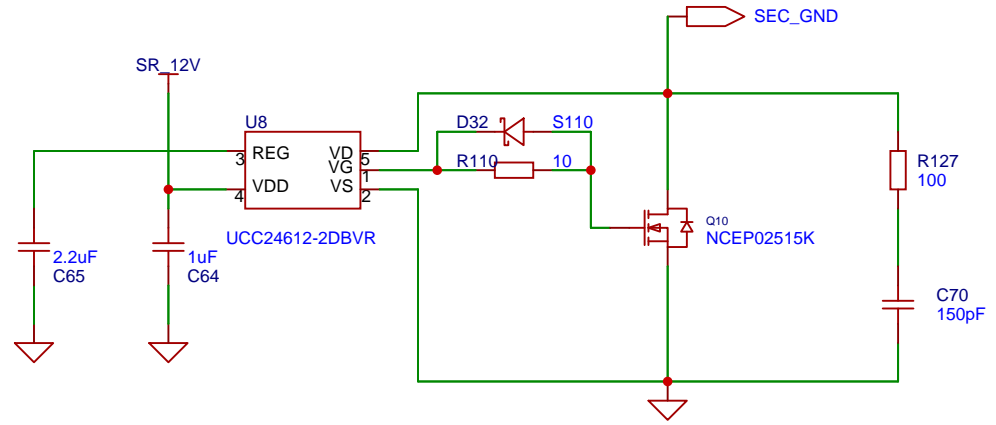
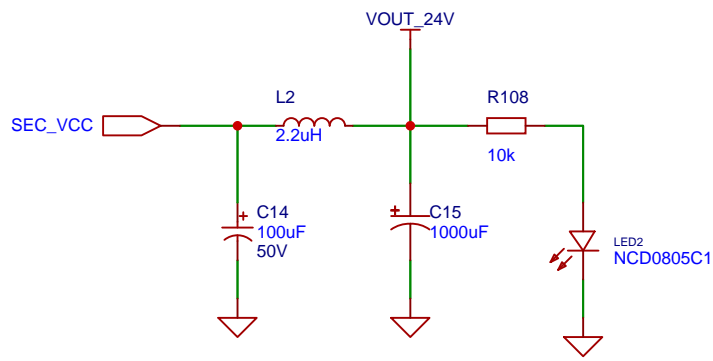
原理图	Schematic1		更新日期	2023-12-26
图页	P1		创建日期	2023-11-15
绘制			物料编码	
审阅			QRFB-150W	
			版本	尺寸
			V1.0	A3
			页	1 共 3





原理图	Schematic1		更新日期	2023-12-26
图页	P2		创建日期	2023-11-15
绘制			物料编码	
审阅			QRFB-150W	
	版本	尺寸	页	2 共 3
	V1.0	A3		





原理图	Schematic1		更新日期	2023-12-26
图页	P3		创建日期	2023-11-22
绘制	QRFB-150W			
审阅				
	版本	尺寸	页	3 共 3
	V1.0	A4		

