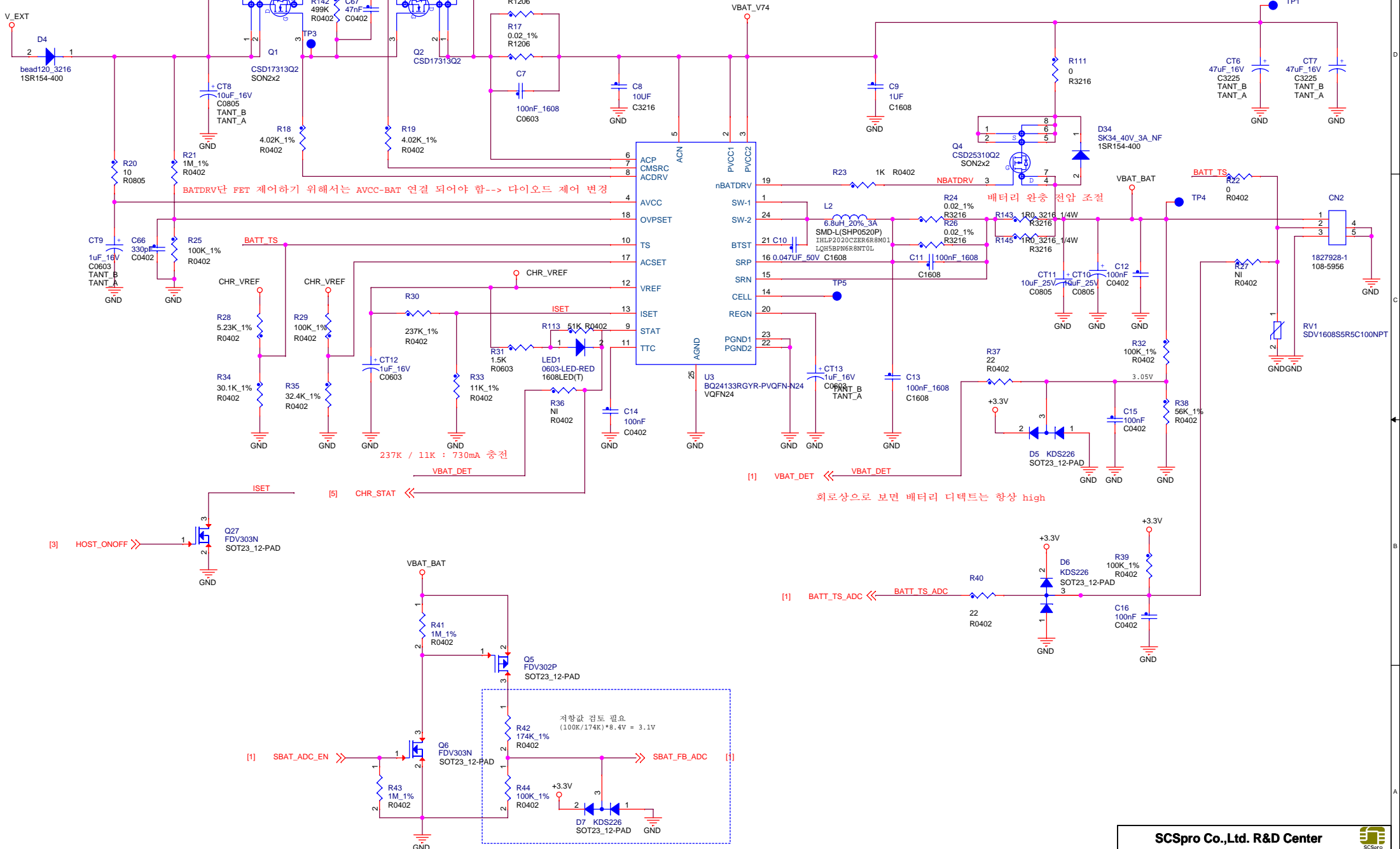


입력의 경우 배터리 전압의 95% 이상



BATDRV단 FET 제어하기 위해서는 AVCC-BAT 연결 되어야 함--> 다이오드 제어 변경

배터리 완충 전압 조절

237K / 11K : 730mA 충전

[1] VBAT_DET << VBAT_DET

회로상으로 보면 배터리 디텍트는 항상 high

[1] BATT_TS_ADC << BATT_TS_ADC

저항값 검토 필요
(100K/174K)*8.4V = 3.1V

[1] SBAT_ADC_EN >> SBAT_FB_ADC [1]

SCSpro Co.,Ltd. R&D Center		
HDC-2000 MAIN BOARD		
Size A3	Document Number 16-HDC01-HMP001	Rev 1.0
Date: Monday, April 03, 2017	Sheet 2	of 8