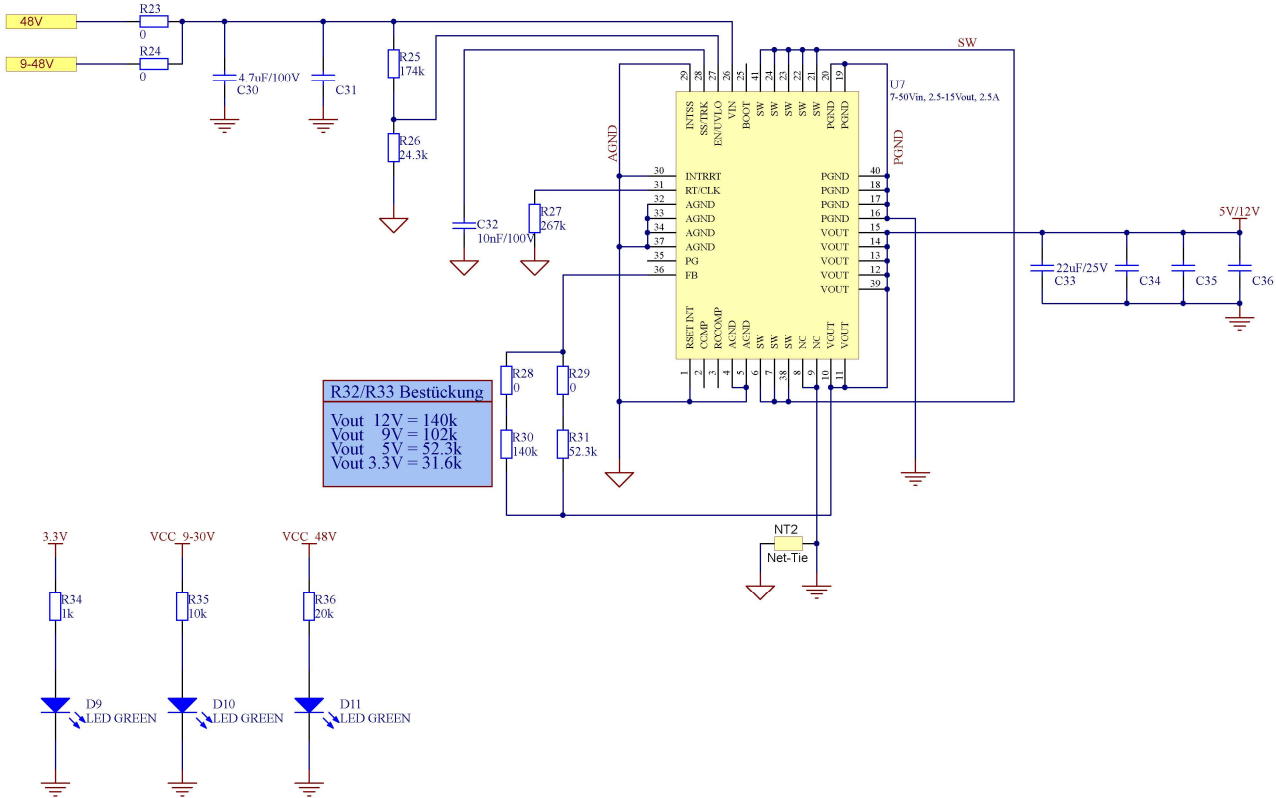
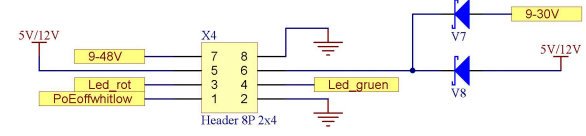


R23/R24 Bestückung		
Router	R23	R24
MTX	-	-
Teltonika	0 Ohm	-
Router	-	0 Ohm



R32/R33 Bestückung	
Vout 12V =	140k
Vout 9V =	102k
Vout 5V =	52.3k
Vout 3.3V =	31.6k



PIN 7 MTX Router geht mit 9-50V
 PIN 6 Teltonika Router geht mit 9-30V
 PIN 5 mangOHred Router geht mit 5V

