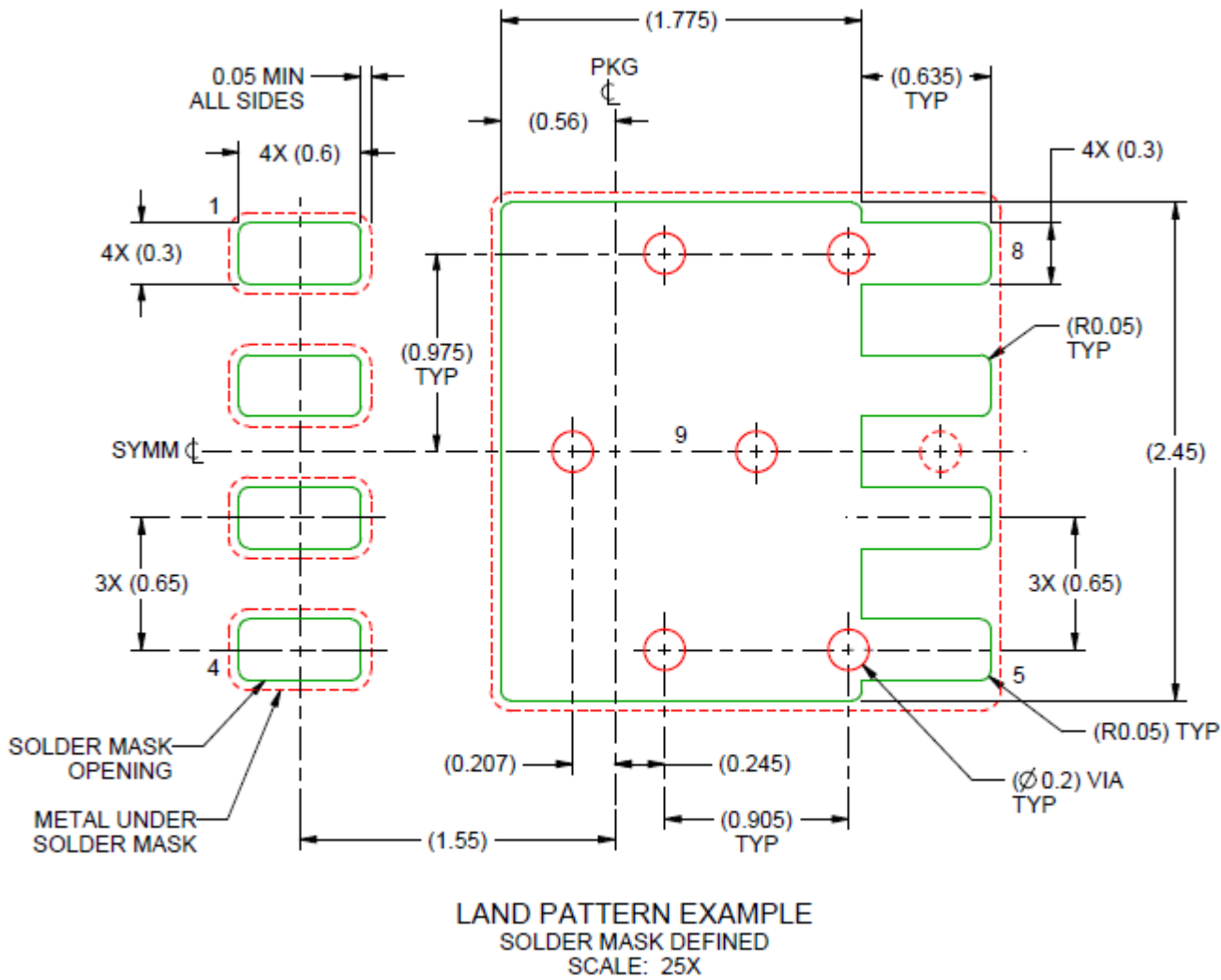


BOTTOM VIEW

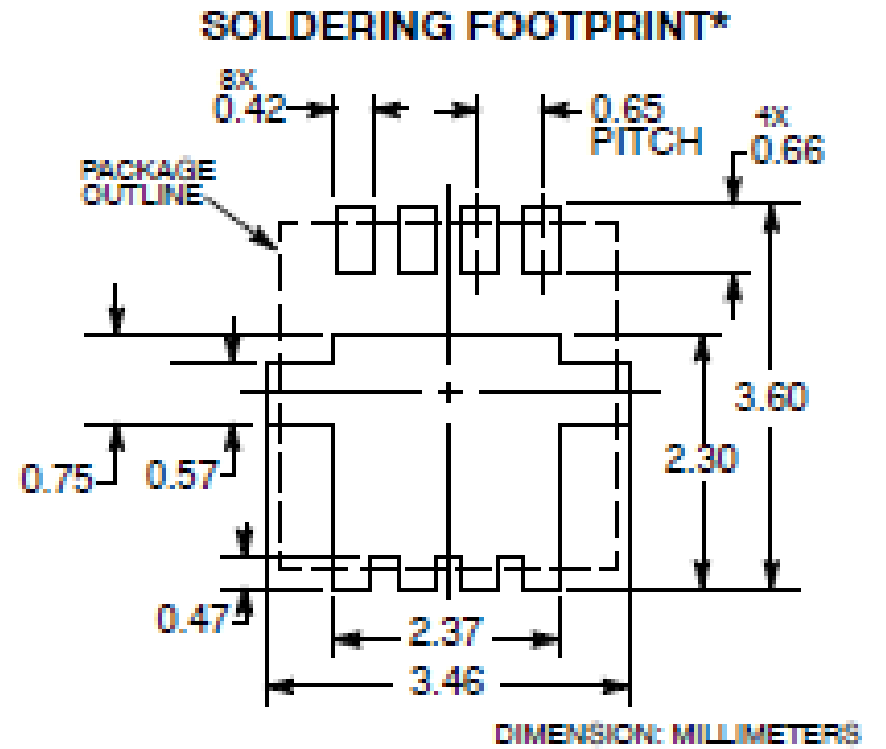
DIM	MILLIMETERS			INCHES		
	MIN	NOM	MAX	MIN	NOM	MAX
A	0.70	0.75	0.80	0.028	0.030	0.031
A1	0.00	---	0.05	0.000	---	0.002
b	0.23	0.30	0.40	0.009	0.012	0.016
c	0.15	0.20	0.25	0.006	0.008	0.010
D	3.30 BSC			0.130 BSC		
D1	2.95	3.05	3.15	0.116	0.120	0.124
D2	1.98	2.11	2.24	0.078	0.083	0.088
E	3.30 BSC			0.130 BSC		
E1	2.95	3.05	3.15	0.116	0.120	0.124
E2	1.47	1.60	1.73	0.058	0.063	0.068
E3	0.23	0.30	0.40	0.009	0.012	0.016
e	0.65 BSC			0.026 BSC		
G	0.30	0.41	0.51	0.012	0.016	0.020
K	0.65	0.80	0.95	0.026	0.032	0.037
L	0.30	0.48	0.56	0.012	0.017	0.022
L1	0.05	0.13	0.20	0.002	0.005	0.008
M	1.40	1.50	1.60	0.055	0.059	0.063
θ	0°	---	12°	0°	---	12°

DNH0008A

On Semi
WDFN8



DNH0008A



On Semi WDFN8

	Pin 1-4	Pin 5-8	Thermal Pad	Pin 1-4 to Thermal Pad
CSD17581Q3A (DNH)	0.4 X 0.3	0.42 X 0.3	1.74 X 2.45	0.685
On Semi WDFN8	0.43 X 0.3	0.41 X 0.3	1.6 X 2.11	0.8
On Semi PCB	0.66 X 0.42	0.47 X 0.42	1.83 X 2.37	0.64