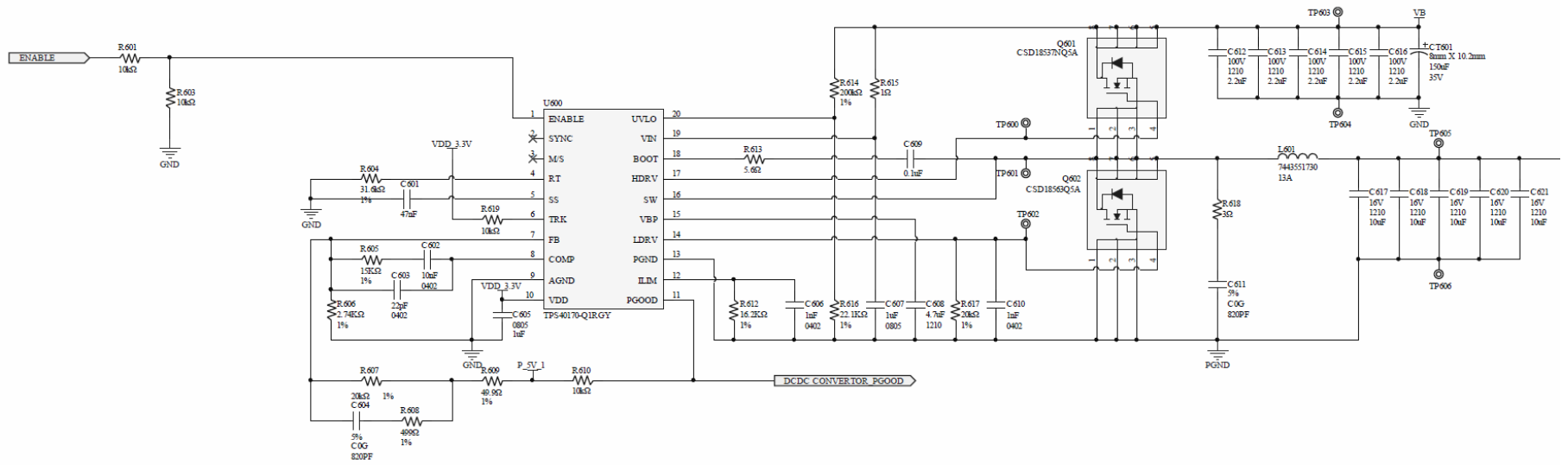
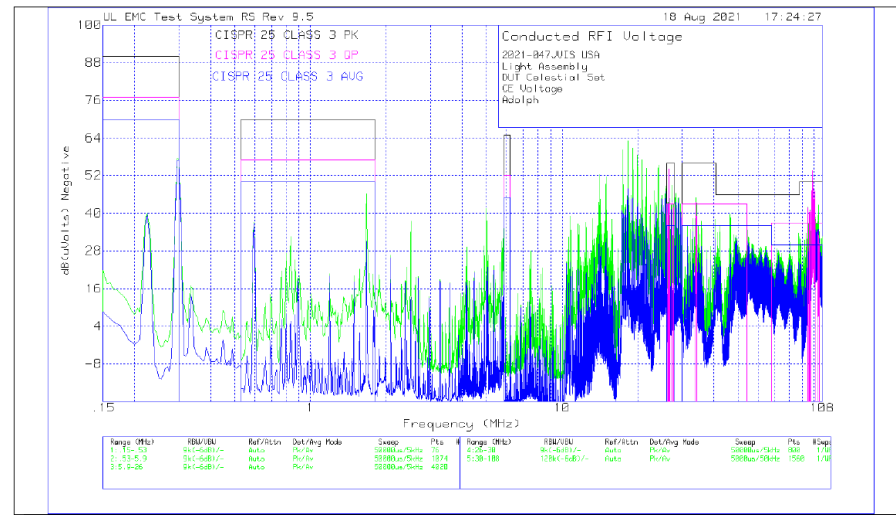
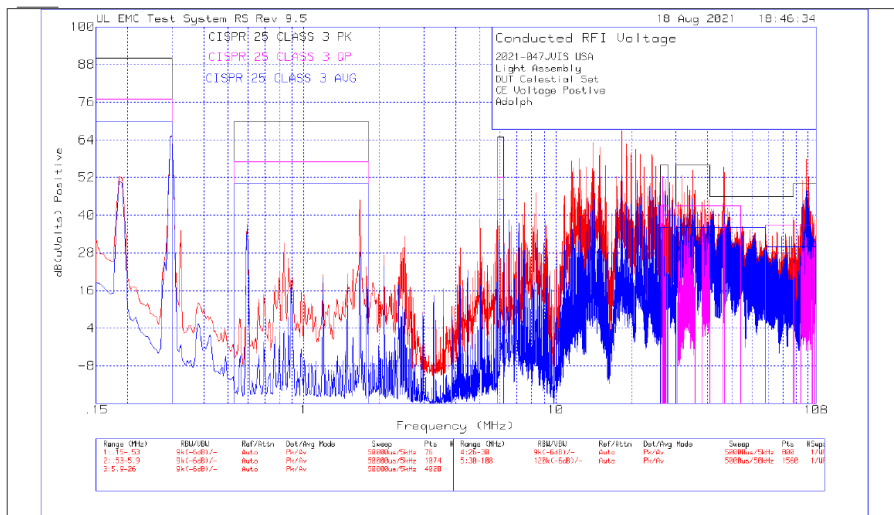


TPS40170QRGRQ1





Test Frequency (MHz)	Detector	Markers dB(uVolts)	CISPR 25 CLASS 3 PK	Margin (dB)	CISPR 25 CLASS 3 QP	Margin (dB)	CISPR 25 CLASS 3 AVG	Margin (dB)
26.7716	Qp	45.01			43	2.01		
27.34097	Qp	44.13			43	1.13		
27.34497	Qp	44.04			43	1.04		
27.36297	Qp	46.93			43	3.93		
27.36747	Qp	48.9			43	5.9		
27.44821	Qp	51.41			43	8.41		
27.07	Pk	47.63	56	-8.37				
27.07	Av	46.53				36	10.53	
27.665	Pk	46.14	56	-9.86				
27.665	Av	45.3				36	9.3	
27.965	Pk	49.12	56	-6.88				
27.965	Av	46.52				36	10.52	
30.65	Pk	44.11	56	-11.89				
30.65	Av	39.75				36	3.75	
33.25	Pk	49.41	56	-6.59				
33.05	Av	39.74				36	3.74	
34.9	Pk	54.23	56	-1.77				
34.9	Av	45.29				36	9.29	
39.1	Pk	44.87	56	-11.13				
38.7	Av	36.7				36	.7	
40.75	Pk	45.02	56	-10.98				
41.05	Av	38.63				36	2.63	
42.35	Pk	41.89	46	-4.11				
42.25	Av	39.04				36	3.04	
46.55	Pk	55.3	46	9.3				
46.55	Av	42.92				36	6.92	
48.8	Pk	41.04	46	-4.96				
48.8	Av	39.38				36	3.38	
95.5	Pk	51.17	50	1.17				
95.5	Av	44.04				30	14.04	
97.65	Pk	42.63	50	-7.37				
97.6	Av	37.18				30	7.18	
98.9	Pk	54.91	50	4.91				
99.4	Av	47.77				30	17.77	
101.4	Pk	47.42	50	-2.58				
100.9	Av	40.81				30	10.81	
102.4	Pk	41.3	50	-8.7				
102.4	Av	36.6				30	6.6	
104.7	Pk	39.55	50	-10.45				
104.45	Av	33.15				30	3.15	
107.3	Pk	33.4	50	-16.6				
106.85	Av	31.6				30	1.6	

*Positive

Test Frequency (MHz)	Detector	Markers dB(uVolts)	CISPR 25 CLASS 3 PK	Margin (dB)	CISPR 25 CLASS 3 QP	Margin (dB)	CISPR 25 CLASS 3 AVG	Margin (dB)
26.19	PK	43.34	56	-12.66				
26.19	Av	42.56				36	6.56	
26.18846	Qp	39.6			43	-3.4		
26.485	Pk	43.61	56	-12.39				
26.485	Av	41.92				36	5.92	
26.48619	Qp	43			43	0		
26.615	Pk	45.63	56	-10.37				
26.615	Av	30.15				36	-5.85	
26.60919	Qp	44.35			43	1.35		
26.61144	Qp	51.91			43	8.91		
26.61419	Qp	54.13			43	11.13		
26.61569	Qp	49.08			43	6.08		
26.60619	Qp	33.45			43	-9.55		
26.78363	Qp	43.08			43	.08		
27.41297	Qp	43.5			43	.5		
27.08	Pk	42.57	56	-13.43				
27.08	Av	41.19				36	5.19	
27.975	Pk	43.83	56	-12.17				
27.975	Av	42.15				36	6.15	
34.0234	Qp	43.53			43	.53		
94.6589	Qp	41.66			37	4.66		
94.7629	Qp	37.23			37	.23		
96.3326	Qp	40.78			37	3.78		
96.3646	Qp	37.09			37	.09		
97.6674	Qp	40.28			37	3.28		
98.0004	Qp	47.34			37	10.34		
98.2434	Qp	44.53			37	7.53		
98.8374	Qp	53.54			37	16.54		
99.1479	Qp	47.99			37	10.99		
99.4359	Qp	47.4			37	10.4		
99.6699	Qp	50.11			37	13.11		
100.0254	Qp	44.54			37	7.54		
100.3134	Qp	42.6			37	5.6		
100.5069	Qp	46.98			37	9.98		
100.6194	Qp	41.69			37	4.69		
100.8444	Qp	40.94			37	3.94		
101.75	Pk	38.81	50	-11.19				
101.75	Av	34.55				30	4.55	
102.65	Pk	36.75	50	-13.25				
102.65	Av	34.79				30	4.79	
103.75	Pk	39.39	50	-10.61				
103.25	Av	34.33				30	4.33	
103.75	Pk	39.39	50	-10.61				
104.1	Av	34.04				30	4.04	
104.7	Pk	42.61	50	-7.39				
104.7	Av	34.84				30	4.84	

*Negative