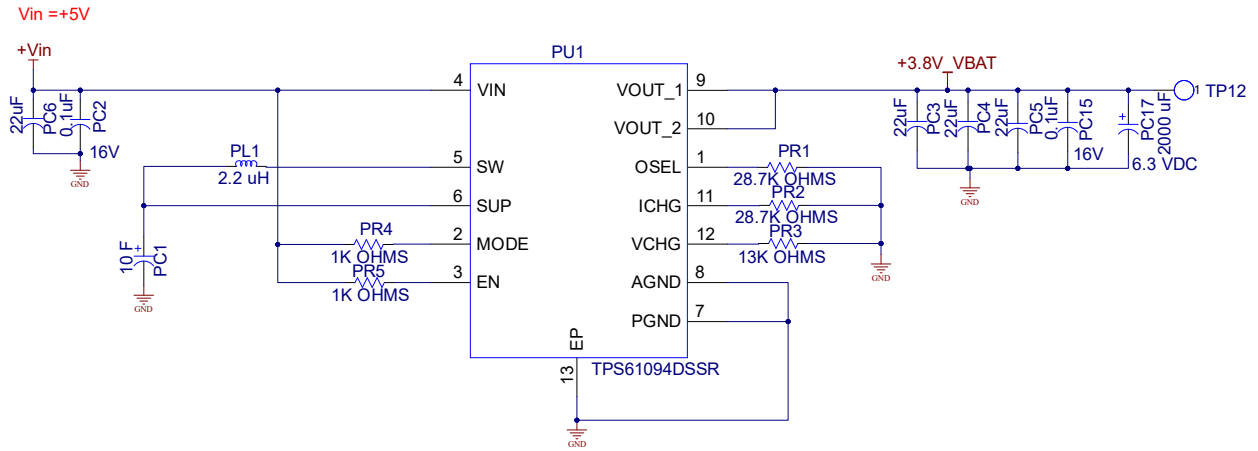
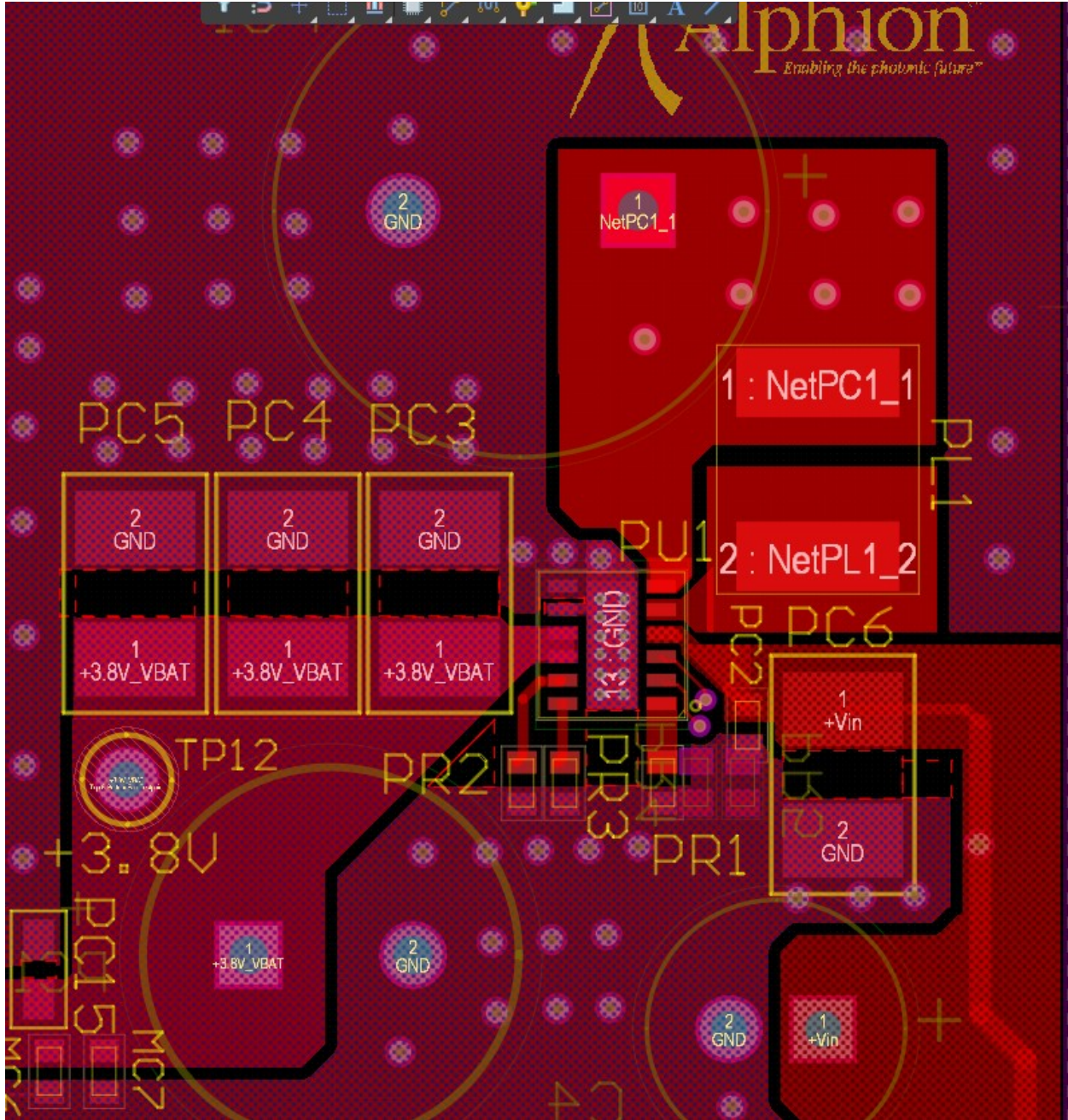


TPS61094DSSR

Schematic



Top Layer



Bottom Layer

